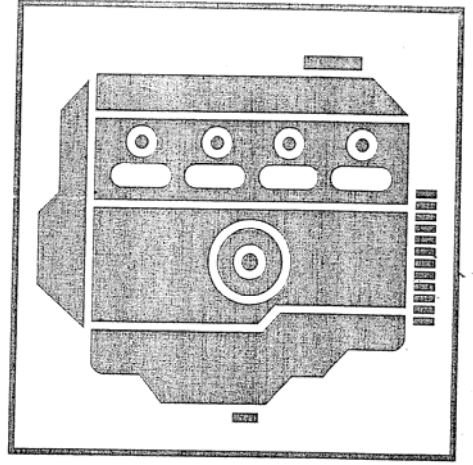


RENAULT



Mot. C

Edition Française

77 M 177 600

RENAULT

Manuel de réparation

MOTEUR (essence) 4 cylindres Fonte

Types

688 - C1E
 689 - C1C
 810
 840 - C6J - C7J
 C7K
 847 - C1J - C2J - C3J
 C1G - C3G

Véhicules

RENAULT 4
 TWINGO
 RENAULT 5/Express
 RENAULT 6
 RENAULT Clio
 RENAULT 9/11
 RENAULT Fuego
 RENAULT 12
 RENAULT 18
 RENAULT 19
 RENAULT Trafic

Ce fascicule annule et remplace le fascicule de Novembre 1984 Ref. 77 11 077 266

77 11 177 600

Edition Française

"Les Méthodes de Réparation prescrites par le constructeur, dans ce présent document, sont établies en fonction des spécifications techniques en vigueur à la date d'établissement du document.

Elles sont susceptibles de modifications en cas de changements apportés par le constructeur à la fabrication des différents organes et accessoires des véhicules de sa marque"

Tous les droits d'auteur sont réservés à la Régie Nationale des Usines Renault S.A.

La reproduction ou la traduction même partielle du présent document ainsi que l'utilisation du système de numérotage de référence des pièces de rechange sont interdites sans l'autorisation écrite et préalable de la Régie Nationale des Usines Renault S.A.

Moteur et périphériques

Sommaire

	Pages
10 ENSEMBLE MOTEUR ET BAS MOTEUR	
- Préface	10-1
- Crevé	10-2
- Identification	10-4
- Identification des moteurs	10-6
- Coupe et couples de serrage (en daN.m)	10-8
- Schéma du circuit de graissage	10-13
- Caractéristiques	10-15
- Echange standard	10-31
- Outillage	10-32
- Matériel indispensable	10-35
- Réfection moteur	10-36
- Joint de culasse	10-96

UTILISATION DU MANUEL

Vous trouverez dans ce manuel trois grands chapitres :

- caractéristiques,
- démontage moteur,
- remontage moteur.

Pour la réparation d'organe sur véhicule, se reporter au MR véhicule.

UNITES DE MESURE

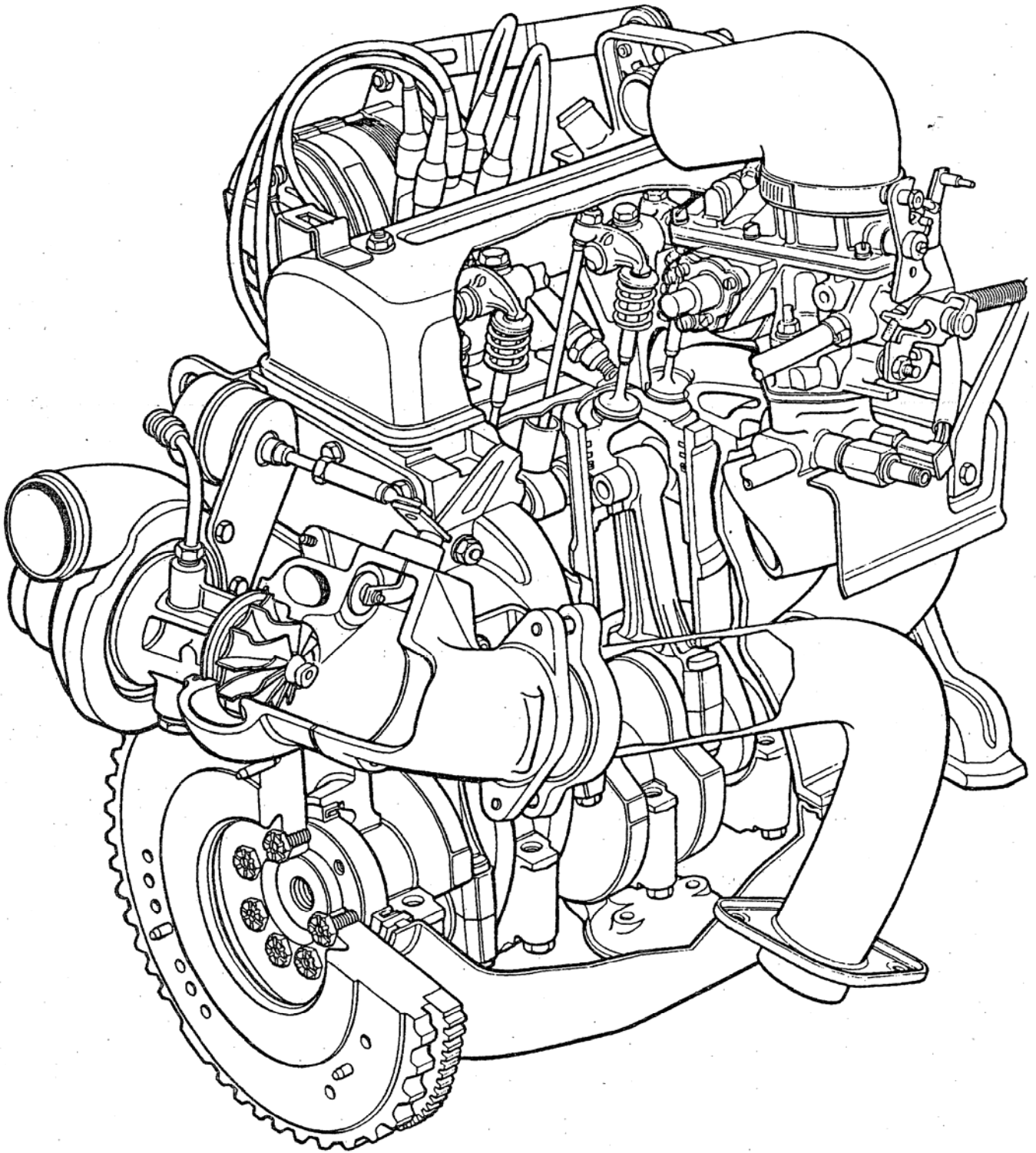
- Toutes les cotes sont exprimées en millimètre : mm (sauf indication contraire).
- Les couples de serrage en décaNewtonmètre : daN.m (rappel : 1 daN.m = 1,02 m.kg).

Les couples de serrage sans tolérances sont à respecter à $\pm 10\%$.

Les pressions en bars.

ENSEMBLE MOTEUR ET BAS MOTEUR Crevé

10

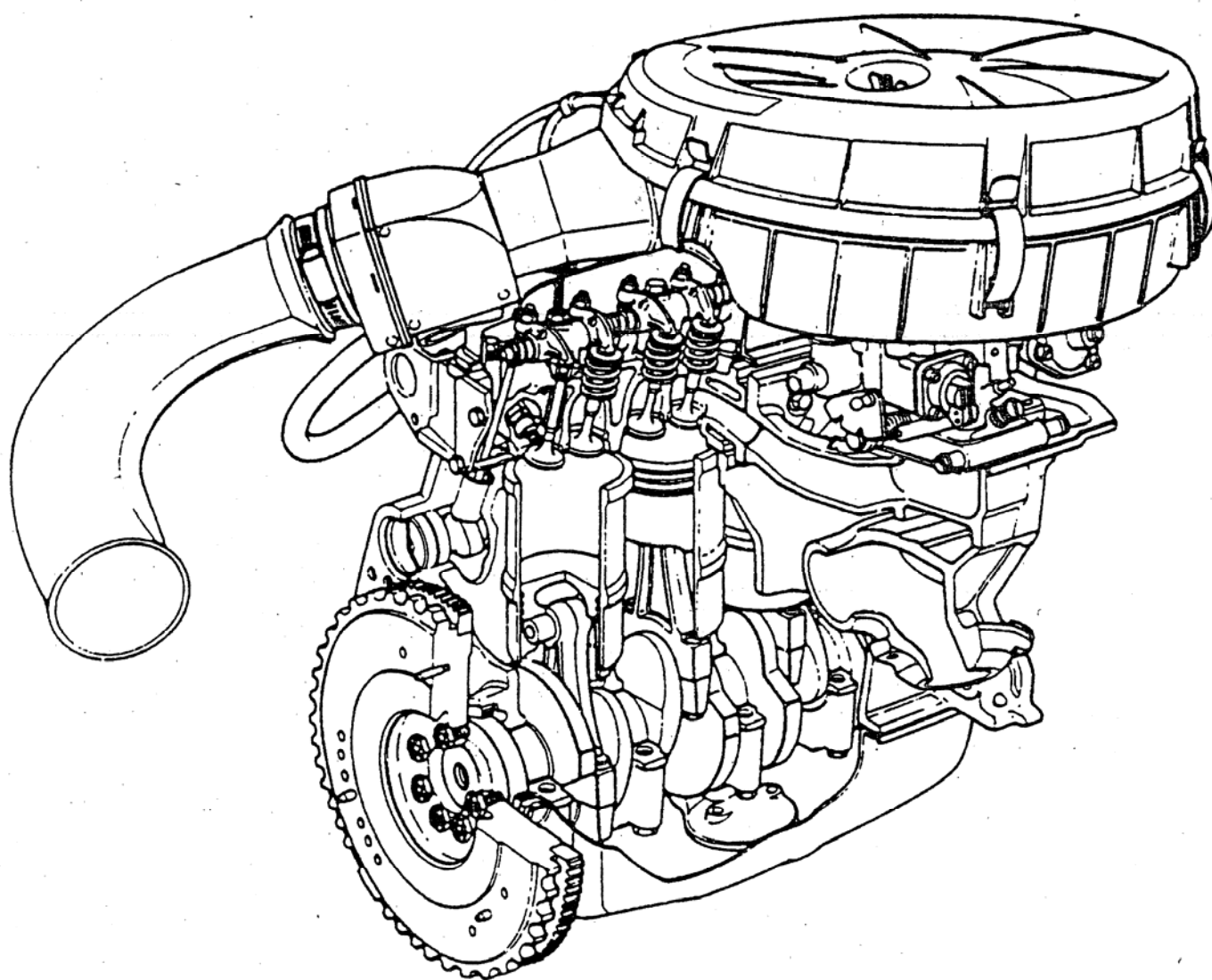


D11036

ENSEMBLE MOTEUR ET BAS MOTEUR

Crevé

10



DI1037

ENSEMBLE MOTEUR ET BAS MOTEUR

Identification

10

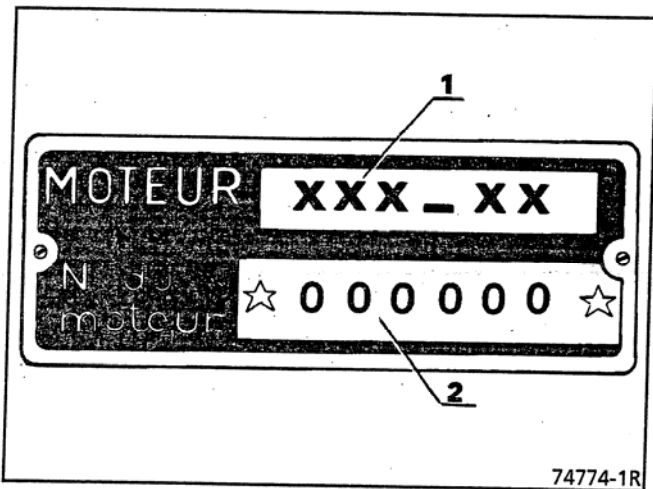
Elle se fait par une plaque rivée sur le carter-cylindres.

1er Modèle

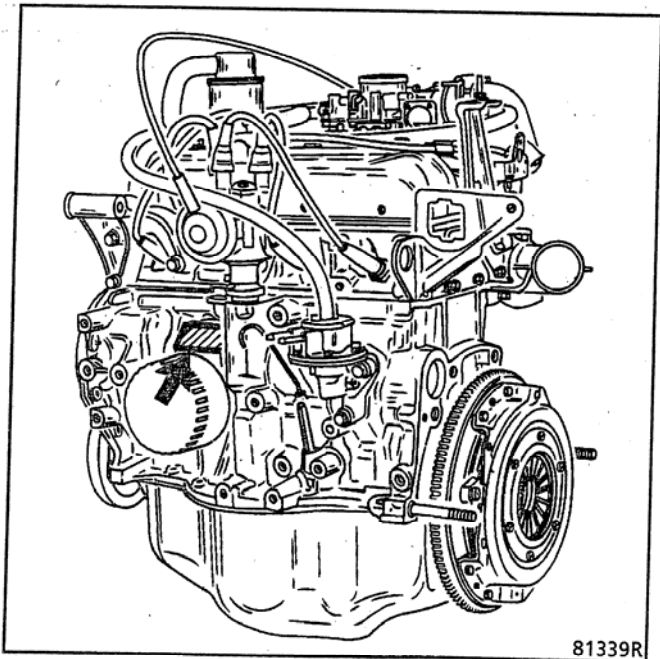
Elle comporte :

En 1 :
Le type suivi de l'indice moteur.

En 2 :
Le numéro de fabrication.



74774-1R



81339R

2ème/3ème/4ème Modèle

Elle comporte :

En A :
Le type du moteur.

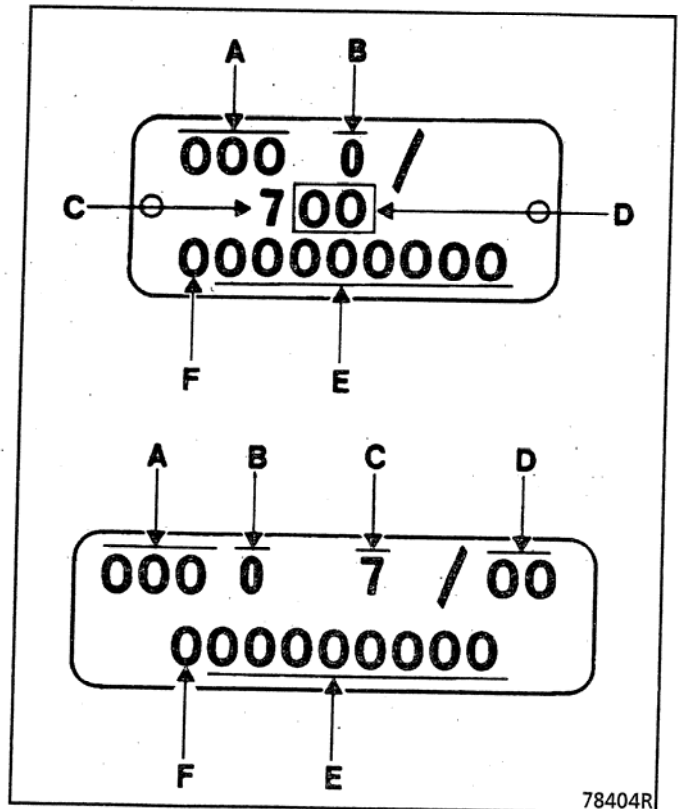
En B :
La lettre d'homologation du moteur.

En C :
L'identité de la RNUR.

En D :
L'indice du moteur.

En E :
Le numéro de fabrication du moteur (précédé d'un rappel de l'indice moteur).

En F :
Repérage de l'usine de fabrication.

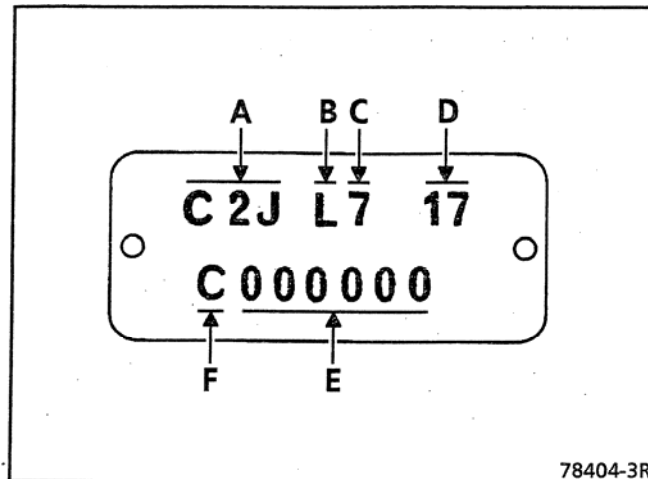


78404R

ENSEMBLE MOTEUR ET BAS MOTEUR

Identification

10



Lettre d'identification de l'usine de fabrication

- A pour CACIA
- B pour Choisy le Roi
- C pour Cléon
- D pour Fasa
- E pour Fasa CKD
- F pour Française de Mécanique
- G pour Grand Couronne
- H pour Renault Marine (MECAGIR)
- I pour Renault Mexique
- J pour Billancourt
- K pour Afrique du Sud
- L pour Argentine
- M pour Colombie
- N pour Mexique
- P pour Taiwan
- R pour Turquie
- S pour Uruguay
- T pour Vénézuéla

ENSEMBLE MOTEUR ET BAS MOTEUR

Identification des moteurs

10

Moteur	Indice	Véhicule	Rapport volumétrique X/1	Alésage (mm)	Course (mm)	Cylindrée (cm ³)
688	A-7-10	1181	8,3	70	72	1108
	C-7-11	2370-2430	8,3			
	D-7-12	1128-1128(GPL)-210B-S128 } 210B(GPL)-2370(GPL)	9,5			
	E-7-13	1227-1397-2387-1247	9,5			
	7-93	1247-1397	9,5			
	10	1181	8,3			
	B-7-10	1181	9,3			
			7,25			
C1E	H-7-14	1128-2370-3C2370	9,5	70	72	1108
	F-7-15	B/C/S371-L421	9,2			
	J-7-18	210B-2370-239B-1128-3C2370	8,3			
	7-19	210B(GPL)-2370(GPL)	8,3			
	7-20	B/C371-L421	9,2			
	7-26	1227-1397-2387	9,5			
	G-7-50	B/C/F/S401	9,5			
	7-52	B/C/F401	9,5			
	7-00	B/C/S571	8,8			
	7-60	B/C/F/S401	8,8			
	7-54	B/F401	8,3 ou 8,8			
	7-62	F401	8,8			
	7-64	F40T	8,8			
7-56	B/C/F40H	8,8				
689	A-7-10	1222-1392	9,2	65	72	956
	7-10	1222-1392-2382	9,5			
	7-10	1222	8,3			
	7-95	1242	9,5			
C1C	B-7-06	F400	8,6	65	72	956
	C-7-08	112C-210C	8,3			
	A-7-00	B/C/S400	9,2			
	A-7-00	B/C/S400	9,7			
810	M-7-19	1225-1395	8,2	73	77	1289
	K-7-24	1226-1396-2386	8			
	D-7-25	1224-1394	9,5			
	G-7-26	1225	9,5			
	H-7-29	1225TA-1395TA	9,5			
	7-94	1244	9,5			
840	7-25	1223	10	76	77	1397
	C-7-26	122B	8,6			
	7-30	8220	7			
	B-7-30	8220	7,3			
C6J	7-28	122B	8,6	76	77	1397
	7-50	122B	8,6			
C7K	A-7-00	8221	7,3	76	79	1430

GPL : gaz de pétrole liquéfié

ENSEMBLE MOTEUR ET BAS MOTEUR

Identification des moteurs

10

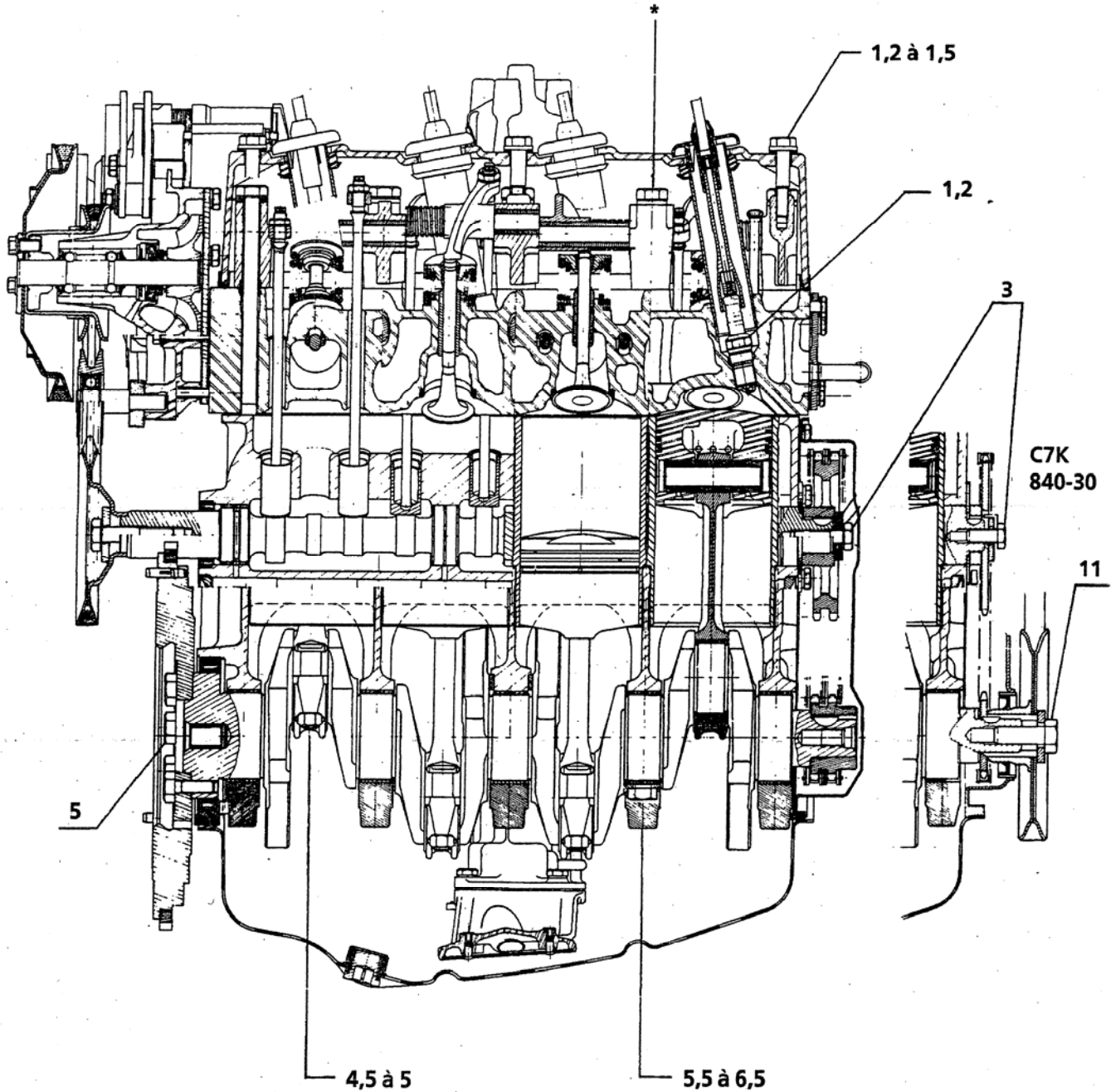
Moteur	Indice	Véhicule	Rapport volumétrique X/1	Alésage (mm)	Course (mm)	Cylindrée (cm ³)
847	D-7-00	TXX0	8,2	76	77	1397
	G-7-01	PXX0	8,2			
	M-7-12	1229TA-1399TA	9,2			
	A-7-20	1340-1350-1360-2350	9,2			
	A-7-20	1340	9,5			
	E-7-20	1340	8,2			
	B-7-21	1340TA	9,2			
	B-7-21	1340TA	8,2			
	7-22	1359	9,2			
	7-25	1229-1399	8,8			
	7-29	1229TA-1399-TA	8,8			
C1J	J-7-15	B/C/S372-L422	9,2	76	77	1397
	L-7-60	B/C/L375	8			
	7-64					
	7-70					
	A-7-68	B/C/F402	9,2			
	7-82	C405	7,9			
	7-84	C405	8			
	7-80	B/C/F402	9,2			
	7-42	B/C/L531	9,2			
	7-00	TXX0	8,2			
	7-88	C405	7,9			
C2J	P-7-13	1229-1249	9,2	76	77	1397
	L-7-17	B373-L423	9,2			
	N-7-18	B/C373TA-L423TA	9,2			
	7-56	B373-L423	9			
	7-57	B/C373TA-L423TA	9			
	7-66	B/C373-L423-B/L53H	9,2			
	7-67	B/C373TA-L423TA	9,2			
	M-7-80	C403	9,2			
	7-88	C403	9,2			
	Q-7-81	C403TA	9,2			
	7-70	B/L48D	9,2			
	7-98	C403	9,2			
	7-94	B/C373 L423	9,2			
	7-68	B/C373 L423	9,2			
	7-20	B/C37R L42R	9			
	7-76	B/L53H	9,2			
	7-72	B/C/L53P	9			
	730	B/C37C L42C	9			
	784	B/C40M	9			
	782	B/C40J	9			
789	B/C40J	9,2				
C3J	700	B/C/F407	9	7,6	77	1397
	702					
C3J	760	B/C/F407	9	75,8	77	1390
	762	F407				
	710	B/C/L/S532				
	756	B/C37A L37A				
C1G	700	B/C/L/S375	9,2	71,5	77	1237
	710					
	722	B/C/S40F				
	726	F40F				
	730	X530				
702	B/C/S40F					
C3G	700	C063-S063	9,2	74	72	1239
	702	C064-S064				
	720	B/C/S577				
	710	F406				

ENSEMBLE MOTEUR ET BAS MOTEUR

Coupe et couples de serrage (en daN.m) 

10

Moteurs : 840 - C6J - C7K



88237G

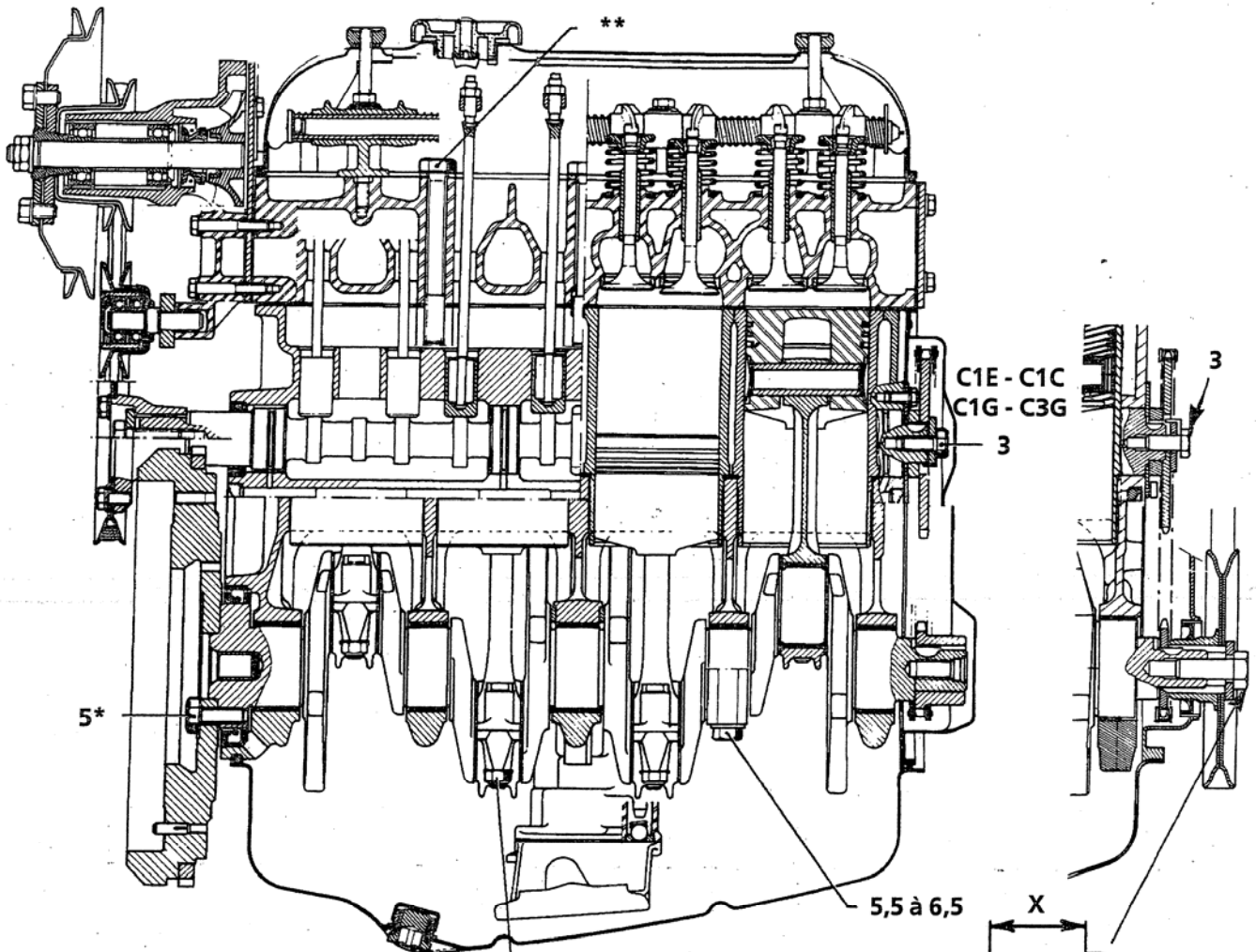
* Voir pages N° 15 et 16

ENSEMBLE MOTEUR ET BAS MOTEUR

Coupe et couples de serrage (en daN.m)

10

Moteurs : 688/C1E - 689/C1C - 810 - C1G - C3G



Moteurs : 688/C1E - C1G - 689/C1C	:	3,5
Moteur : 810 C3G	:	4,5

* 6,5 à 7 pour T.A. 4139

* 4,5 à 5 pour T.A. MB1

X = 40 : 8
X = 45 : 11

80443G

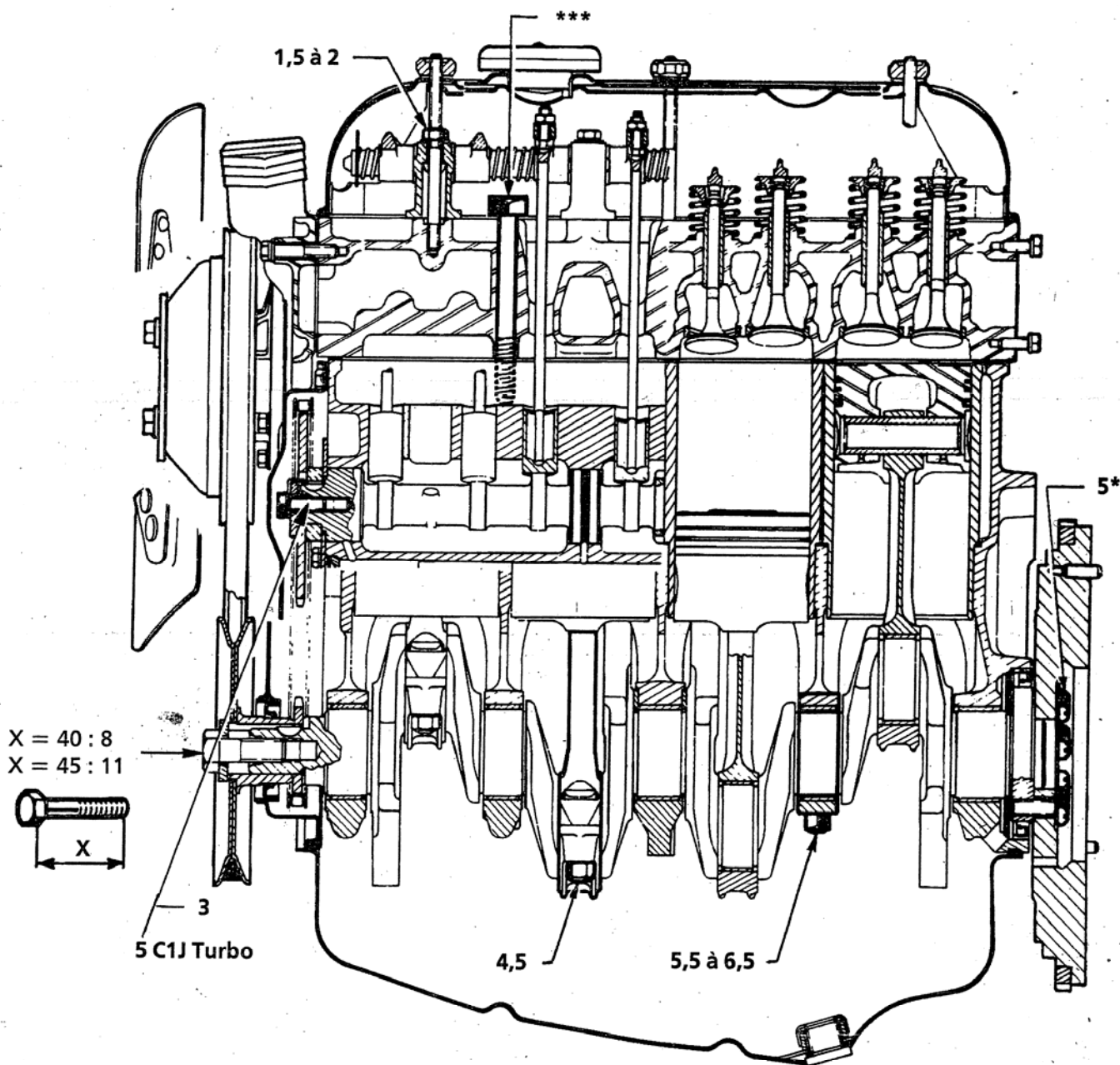
** Voir pages N° 15 et 16

ENSEMBLE MOTEUR ET BAS MOTEUR

Coupe et couples de serrage (en daN.m)

10

Moteurs : 847 - C1J - C2J - C3J



* 6,5 à 7 pour T.A. 4139
* 4,5 à 5 pour T.A. MB1

74896-3G

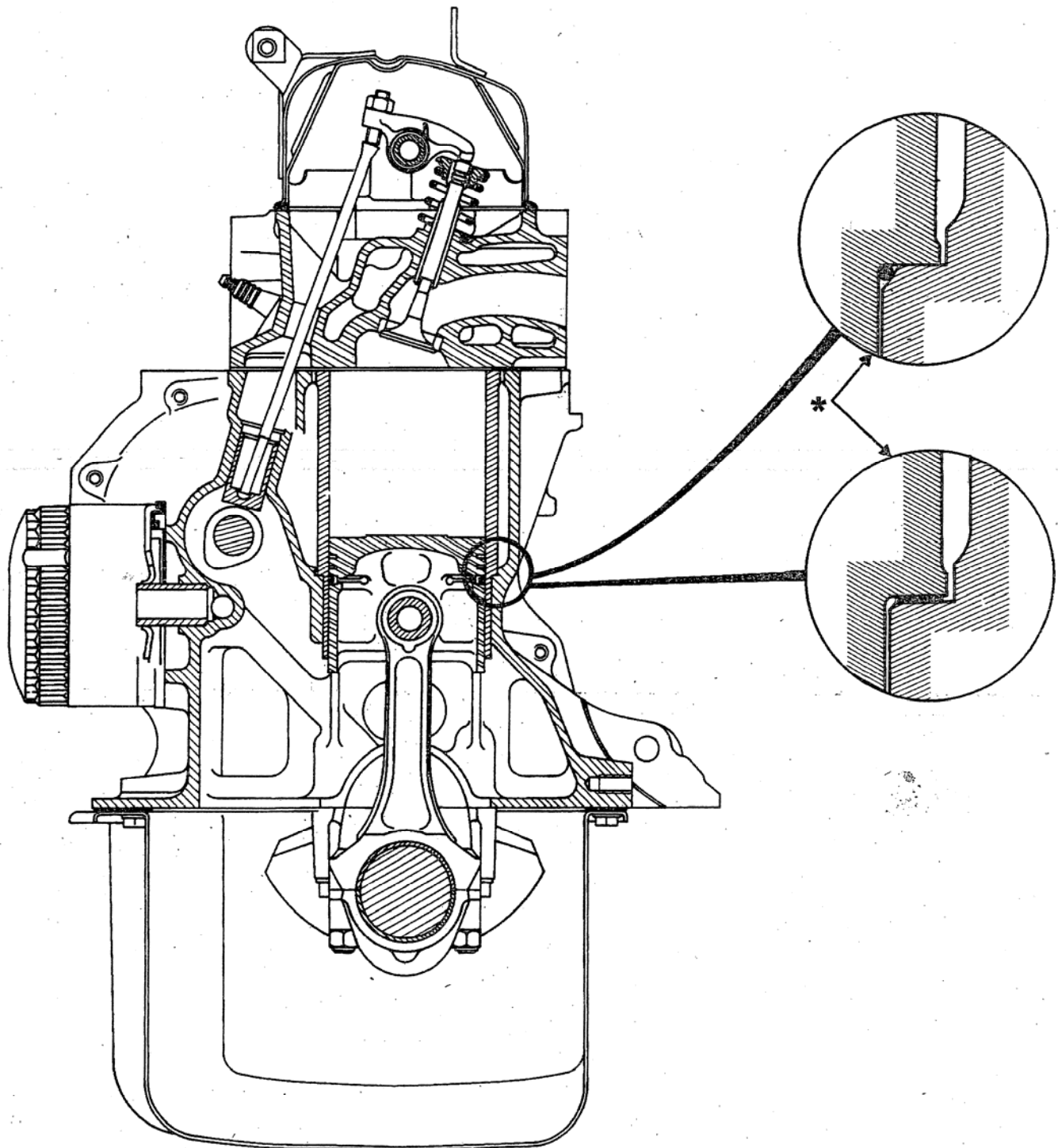
*** Voir pages N° 15 et 16

ENSEMBLE MOTEUR ET BAS MOTEUR

Coupe

10

Moteurs : Tous Types sauf 840 - C6J - C7K



74892-1G

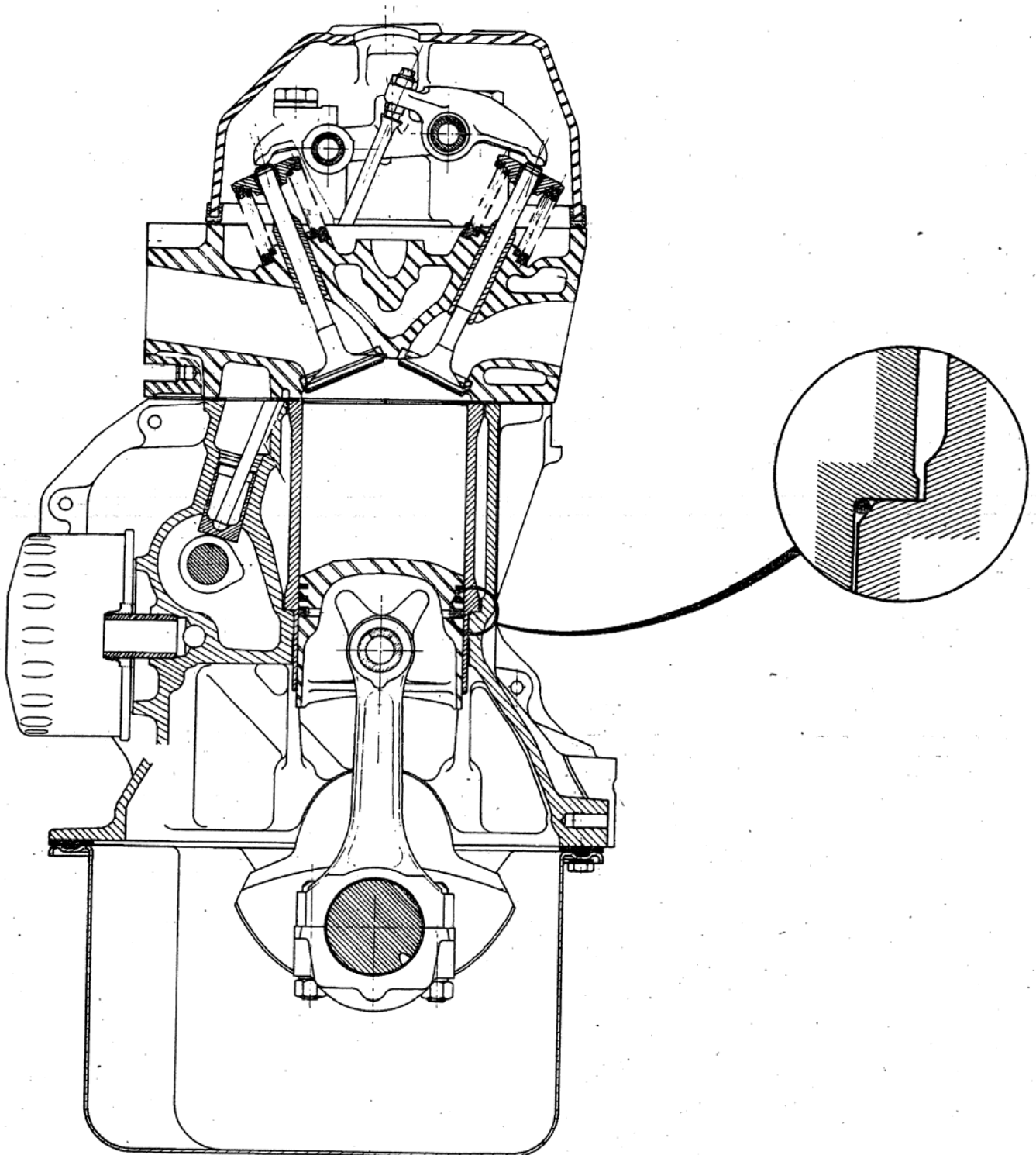
* Suivant version

ENSEMBLE MOTEUR ET BAS MOTEUR

Coupe

10

Moteurs : 840 - C6J - C7K

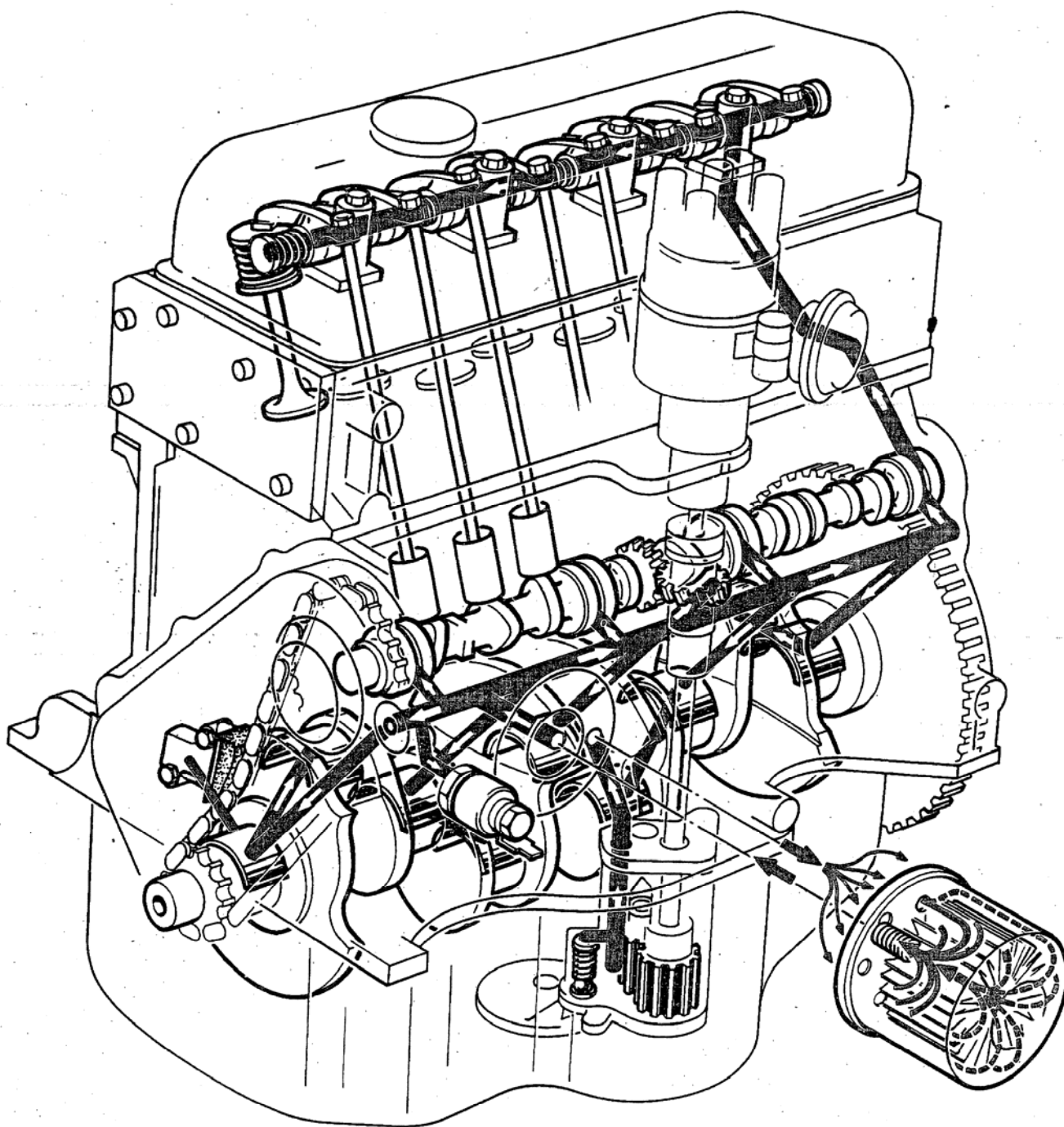


80370G

ENSEMBLE MOTEUR ET BAS MOTEUR

Schéma du circuit de graissage

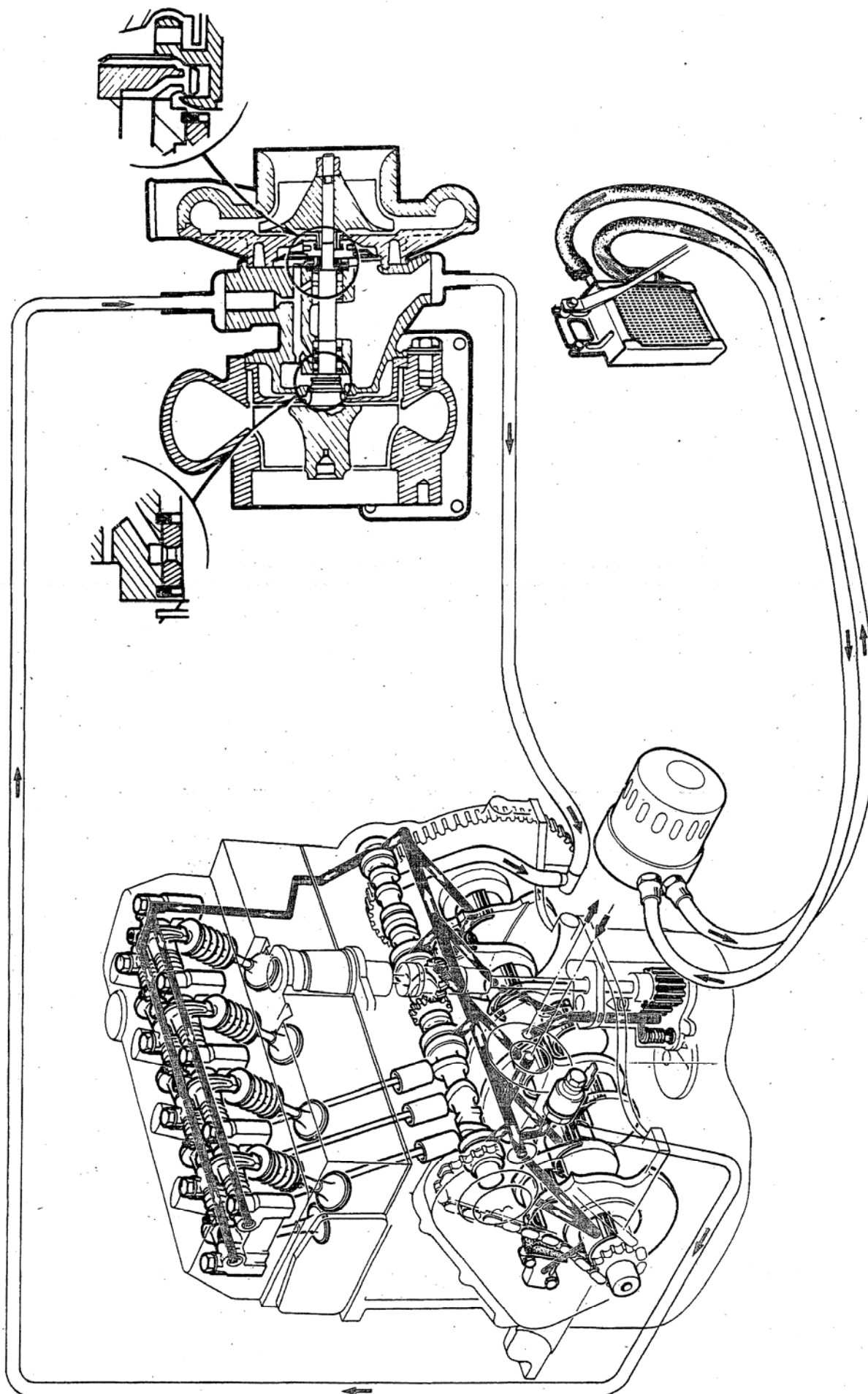
10



ENSEMBLE MOTEUR ET BAS MOTEUR

Schéma du circuit de graissage

10



80161G

ENSEMBLE MOTEUR ET BAS MOTEUR

Caractéristiques

10

CULASSE

Moteur : Tous Types

Il n'y a pas de resserrage de la culasse et réglage des culbuteurs lors de la première révision.

REMARQUE :

Sur les pochettes des joints de culasse est apposée une étiquette de couleur rouge ou verte donnant la nature du joint (avec ou sans amiante), ceci permet de définir la méthode de serrage culasse.



ATTENTION CONTIENT DE L'AMIANTE

Respirer la poussière d'amiante est dangereux pour la santé.
Suivre les consignes de sécurité.

(ROUGE)

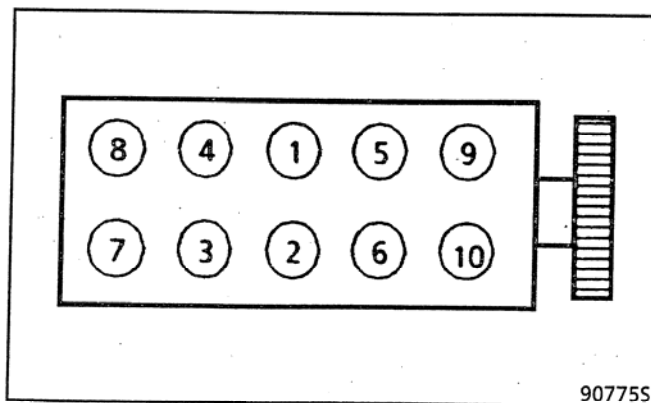


NE CONTIENT PAS D'AMIANTE

(VERTE)

SERRAGE CULASSE

ORDRE DE SERRAGE (Tous Types)



ENSEMBLE MOTEUR ET BAS MOTEUR

Caractéristiques

10

METHODE DE SERRAGE

Joint de culasse avec amiante.

Graisser à l'huile moteur les filets et sous les têtes de vis.

Rappel :

Afin d'obtenir un serrage correct des vis, retirer avec une seringue l'huile pouvant se trouver dans les trous de fixation de la culasse.

Effectuer dans l'ordre prescrit :

1^{er} serrage (voir tableau)

Moteurs	Couple de serrage (daN.m)
C1G - C3G 688 - C1E 689 - C1C 810 - 847 C2J - C3J C1J sauf Turbo	5,5 à 6,5
C1J Turbo	6 à 6,5
840-25 840-26 - C6J	7
C7K 840-30	7,5

Régler le jeu aux soupapes.

Faire fonctionner le moteur durant 20 minutes.

Après 2 h 30 d'arrêt, procéder au resserrage de la culasse :

- débloquer la vis numéro 1 de 180° et la resserrer au couple,
- opérer de la même façon pour les autres vis de fixation suivant l'ordre de serrage.

Effectuer le réglage du jeu aux soupapes.

Pas de resserrage de la culasse.

Joint de culasse sans amiante.

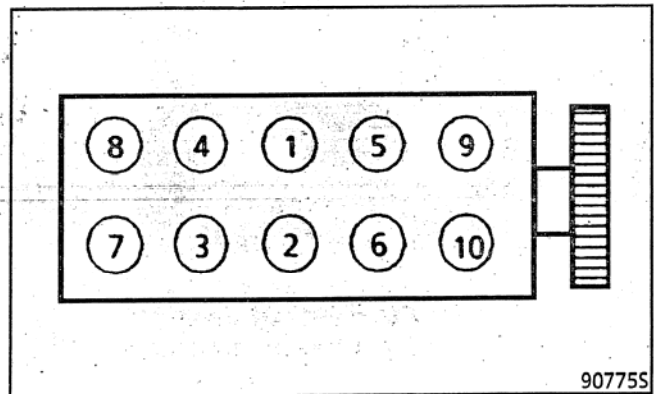
Graisser à l'huile moteur les filets et sous les têtes de vis.

Rappel :

Afin d'obtenir un serrage correct des vis, retirer avec une seringue l'huile pouvant se trouver dans les trous de fixation de la culasse.

Effectuer dans l'ordre prescrit :

- 1^{er} serrage : **2 daN.m**
- 2^{ème} serrage (angle) : **90° ± 4°**



Attendre 3 minutes minimum.

Desserrer la vis N° 1 puis effectuer :

- 1^{er} Resserrage : **2 daN.m**
- 2^{ème} Resserrage (angle) : **90° ± 4°**

Opérer de la même façon pour les autres vis de fixation suivant l'ordre de serrage.

Effectuer le réglage du jeu aux soupapes.

Pas de resserrage de la culasse.

ENSEMBLE MOTEUR ET BAS MOTEUR

Caractéristiques

10

CULASSE

TYPE MOTEUR	810			840-C6J				
INDICE MOTEUR	M-7-19	K-7-24	D-7-25 G-7-26 H-7-29 7-94	7-25	7-50 (1 ^{er} modèle) ***	C-7-26 7-28 7-50 (2 ^{ème} modèle) **	7-30	B-7-30
REGLAGE DU JEU DES CULBUTEURS (mm)	A FROID	A CHAUD		A FROID	A FROID		A FROID	
- ADMISSION	0,15	0,18		0,20	0,25		0,30	
- ECHAPPEMENT	0,20	0,25		0,25	0,30		0,40	
DEFORMATION DU PLAN DE JOINT (mm)	0,05							
HAUTEUR DE CULASSE (mm)							*	
- NORMALE	72,80	74,40	72	79,30	79,80	79,30	80,20	80,80
- REPARATION	72,05	73,90	71,50	-	-	-	-	-
REPRISE MAXIMUM AUTORISEE (mm)	0,50			-				
VOLUME DES CHAMBRES DE COMBUSTION (cm ³)	39,20	40,90	33,80	43,00	45,30	43,00	47,20	50,00

* Calage allumeur : $6^\circ < X < 10^\circ$

** Repère (J) sur culasse, joint de culasse plus épais : 1,9 mm

*** Joint de culasse épaisseur : 1,4 mm

ENSEMBLE MOTEUR ET BAS MOTEUR

Caractéristiques

10

CULASSE

TYPE MOTEUR	C1G	688 - C1E				689 - C1C					
INDICE MOTEUR	7-00 7-22 7-26 7-30 7-10 7-02	B-7-10	C-7-11 J-7-18 A-7-10 7-19	7-00 -10 D-7-12 E-7-13 H-7-14 F-7-15 G-7-50 7-20, 7-26 7-52, 7-93	7-54 7-56 7-62 7-64 7-60	7-10 (modèle 72)	7-10 (à partir du modèle 73)	A-7-10 7-95	A-7-00	7-06	7-08
REGLAGE DU JEU DES CULBUTEURS (mm)		A FROID				A CHAUD					
- ADMISSION		0,15				0,18					
- ECHAPPEMENT		0,20				0,25					
DEFORMATION DU PLAN DE JOINT (mm)		0,05									
HAUTEUR DE CULASSE (mm)											
- NORMALE	70,60	74,10	72,00	70,15	70,90	72,00	72,80	71,55	70,90	72,20	72,80
- REPARATION	70,10	73,60	71,50	69,65	70,40	71,50	72,30	71,25	70,40	71,70	72,30
REPRISE MAXIMUM AUTORISEE (mm)	-	0,50				-	-	0,30	0,50		
VOLUME DES CHAMBRES DE COMBUSTION (cm ³)	31,90	39,60	33,80	27,80	30,07	33,30	36,00	32,20	30,07	34,04	35,98

ENSEMBLE MOTEUR ET BAS MOTEUR

Caractéristiques

10

CULASSE

TYPE MOTEUR	847-C1J-C2J										C3G	C3J	C7K
Indice moteur	D-7-00 G-7-01 E-7-20 B-7-21 C1J700	M-7-12 P-7-13 J-7-15 N-7-18 A-7-20 B-7-21 7-66	7-67 A-7-68 7-70 M-7-80 Q-7-81	7-22	A-7-20	7-25 7-29	7-20 7-56 7-57 7-30 7-82 7-84	L-7-60 7-64 7-70 7-82 7-84 7-42 7-88	7-94	7-68 7-72 7-76 7-80 7-88 7-98 7-89	7-00 7-02 7-10 7-20	7-60*** 7-62*** 7-10 7-00 7-02 7-56	A-7-00 **
Réglage du jeu des culbuteurs (mm) - admission - echappement	A froid 0,15 0,20		A chaud 0,18 0,25		A froid 0,20 0,25		A froid 0,15 0,20		A chaud 0,18 0,25		A froid 0,30 0,40		
Déformation du plan de joint (mm)	0,05												
Hauteur de culasse (mm) - normale - réparation	73,4 72,9	71,70 -	71,70 -	72,85 71,85	71,80 71,30	72,80 72,30	72,50 72,00	* -	72,50 72,00	72,20 71,70	71,45 70,95	72,50 72,00	81,00 -
Reprise maximum autorisée (mm)	0,50							-	0,50				
Volume des chambres de combustion (cm ³)	42,90	37,10	37,10	37,10	35,50	39,20	38,30	43,40	38,32	37,10	31,75	38,32	50,90

- * C1J-60-64-70-84 taux 8 joint culasse épaisseur : 1,4 mm
- C1J-82 taux 7,9 joint culasse épaisseur : 1,8 mm
- ** Joint de culasse, épaisseur 2,4 mm
- *** Avec monte impérative d'un joint de culasse plus épais (+ 0,5 mm)

ENSEMBLE MOTEUR ET BAS MOTEUR

Caractéristiques

10

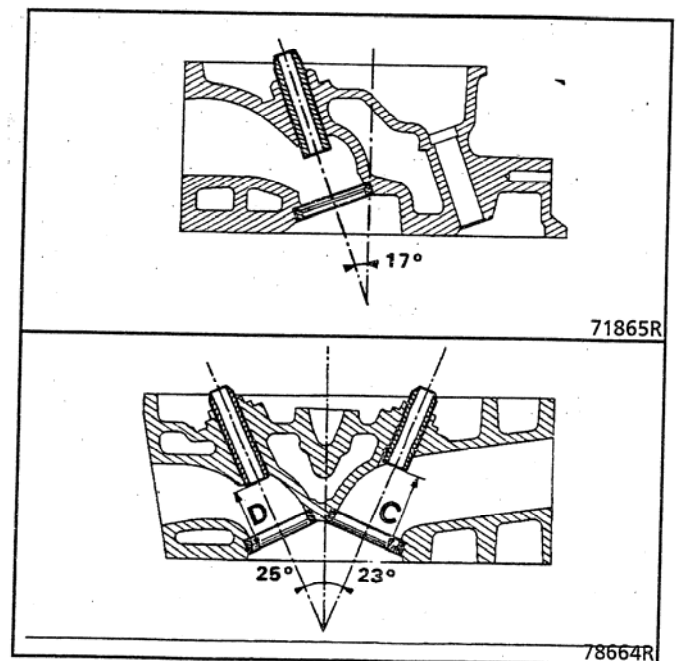
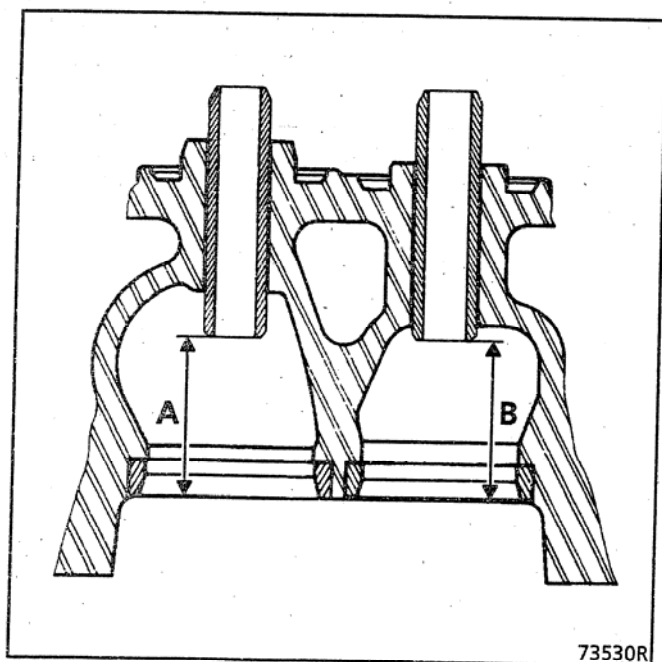
GUIDES DE SOUPAPES

	688 689 810 C1E C3J	C1G-C3G C1C 700 847-00-01-12-20-21-22- 25-29-05-06-99 C1J-15 C2J-13-17-18-56-57-66- 67-68-80-88	840-25 840-26 (1er modèle)	840-26 (2ème modèle) C6J	840-30 C7K-00
Diamètre intérieur (mm)	7		8		
Diamètre du guide Réparation nominal	11 ou 11,25		13,1 ou 13,25		
Inclinaison des guides : - Admission - Echappement	17°		23° 25°		
Position du guide par rapport au siège (mm) - Admission - Echappement	A : 30,5 ou 27,2 B : 25,2		C : 37,5 (1) D : 28,8	C : 37 (2) D : 28,8	C : 34,5 D : 28,8

(1) Guide L : 45 mm

(2) Guide L : 44,5 mm

Le logement du guide de soupape dans la culasse devra être plus faible d'environ 0,1 mm pour obtenir le serrage correct.



ENSEMBLE MOTEUR ET BAS MOTEUR

Caractéristiques

10

SOUPAPES D'ÉCHAPPEMENT

	688 689 810 847 C1E C2J C3J C1G C1C C1J C2J C3G	840-25-26-30 C6J-28-50 C7K-00
Diamètre de la queue	7	8
Angle de la portée	90	
Diamètre de la tête	30,3 ou 29	34,5

SOUPAPES D'ADMISSION

	810 847 C1J C2J C3J C1G 688 689 C1E C1C C3G	840-25-26-30 C6J-28-50 C7K-00
Diamètre de la queue	7	
Angle de la portée	1 ^{er} modèle 120	2 ^{ème} modèle 90
Diamètre de la tête	34,2	34,2 ou 33,5

ENSEMBLE MOTEUR ET BAS MOTEUR

Caractéristiques

10

RESSORTS DE SOUPAPES

- Les ressorts de soupapes d'admission et d'échappement sont identiques.
- Monter les spires rapprochées côté culasse.

	688 C1E C1J C2J 689 810 C1C C1G C3G 847 C3J		840 - C6J - C7K	
	1 ^{er} montage	2 ^{ème} montage	Ressort extérieur	Ressort intérieur
Diamètre du fil (mm)	3,4	3,4	4,2	2,4
Diamètre intérieur (mm)	21,6	21,6	25	18,6
Longueur libre (mm) (environ)	42,2	46,9	44,1	38,9
Longueur (mm) sous charge de :				
- 6 daN				31
- 13,1 daN				23,4
- 20 daN	32			
- 21 daN			37	
- 25,2 daN		32		
- 36 daN	25			
- 38 daN		24,5		
- 50 daN			29,4	
Sens d'enroulement	à droite		à gauche	

ENSEMBLE MOTEUR ET BAS MOTEUR

Caractéristiques

10

ARBRE A CAMES

	688-11	810-19-94	C1C-00-7-06-7-08	689-10-95	810-24-25-26-29	840-25-C6J-28	840-26-C6J-28-50	840-30-C7K-00	847-00-01	C1J-82-88-70
		688-12-13	C1J-15-60-64-68-84-42-80	847-25-688-10	847-20-21-22				C1J700	
		847-12-29	C2J-13-18-56-57-67-81-76-42-94-70-72-720-730-782-784-7-68-7-89		C2J-17-66-80-88					
		C1E-14-15-18-7-19	C3J-762-760-7-10-756							
		20-26-50-52-54-56	C1G							
			C3G							
			C1E							
			700							
			760							
			762							
			764							
Jeu latéral (mm)	0,05 à 0,12									
Diagramme de distribution (°)										
- Avance Ouverture Admission	14	12	12	18	22	30	10	28	15	14
- Retard Fermeture Admission	38	48	56	54	62	72	54	52	45	66
- Avance Ouverture Echappement	53	52	56	53	65	72	54	66	53	54
- Retard Fermeture Echappement	15	8	12	23	25	30	10	14	15	26
Jeu théorique à la queue de soupape (mm)										
- Admission	0,35		0,30	0,30	0,30				0,20	0,30
- Echappement	0,50	0,30	0,35	0,35	0,35	0,30	0,40	0,50	0,30	0,35

La valeur de jeu théorique aux queues de soupapes n'est valable que lors d'un contrôle de diagramme de distribution et n'a aucun rapport avec les valeurs de jeu de fonctionnement des culbuteurs.

ENSEMBLE MOTEUR ET BAS MOTEUR

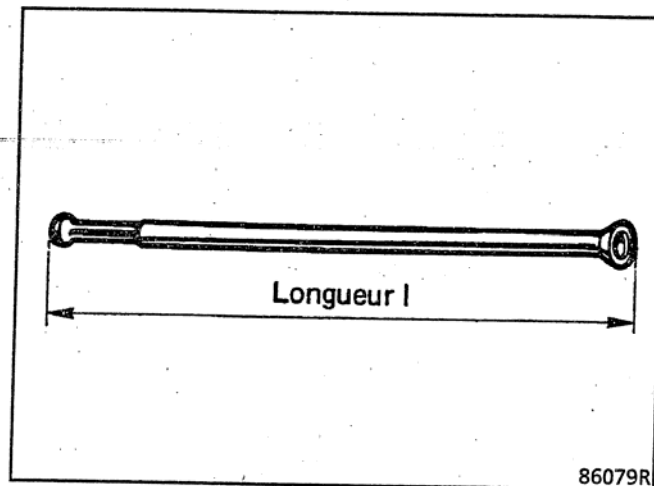
Caractéristiques

10

TIGE DE CULBUTEURS

	688 - C1E 689 - C1C 810 C1G - C3G 847 - C1J - C3J			840-25-26 C6J	840-30 C7K
	1 ^{er} modèle	2 ^{ème} modèle	3 ^{ème} modèle		
longueur (mm) (l) - Admission - Echappement	172,3	176,3	173,5 (1)	176 203,5	177,5 205

(1) Remplace le 1^{er} et 2^{ème} modèle



86079R

POUSSOIRS DE CULBUTEURS

Diamètre extérieur (mm) :

- Normal 19,00
- Réparation 19,20

ENSEMBLE MOTEUR ET BAS MOTEUR

Caractéristiques

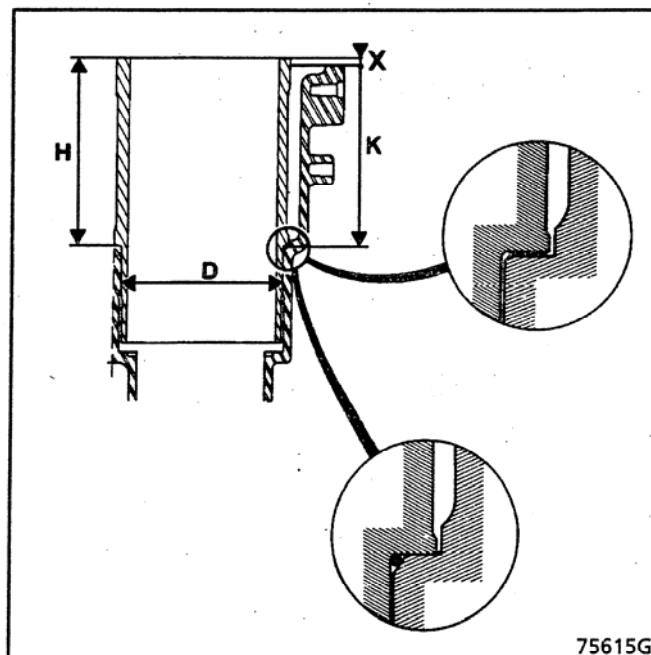
10

CHEMISES

	688 C1E	C1G	689 C1C	810	840 C6J - C7K 847 C1J - C2J - C3J	C3J	C3G
Diamètre intérieur (mm)	70	71,5	65	73	76	75,8	74
Diamètre de centrage (D) de l'embase (mm)	75,5			78,5	80,6		78,6
Dépassement (X) des chemises (mm)	0,04 à 0,12				0,02 à 0,09 (sans joint)		
Type des joints d'embase	Excelnyl (papier)				joint torique		
Epaisseur des joints d'embase (mm)	repère bleu 0,08 repère rouge 0,10 repère vert 0,12				-		

ASSEMBLAGE CHEMISES - CARTER-CYLINDRES

	688 - C1E 689 - C1C 810 C1G 847 - C1J - C2J - C3J 840 - C6J C7K	C3G
Hauteur (H) de la chemise (mm)	95,005 à 95,035	94,910 à 94,880
Profondeur (K) du carter-cylindres (mm)	94,945 à 94,985	-



ENSEMBLE MOTEUR ET BAS MOTEUR

Caractéristiques

10

PISTONS

	688 C1E	689 C1C	810	C1G	847 C1J - C2J 840-25 840-26 (2) C3J	C1J 60-64 82-84 70-88	840-26 (1) C6J-28-50	840-30 C7K	C3G (3)	
Longueur de l'axe (mm)	59	57	62 et 64	62	60,4			60,7	62	
Diamètre extérieur de l'axe (mm)	18		20						18	
Diamètre intérieur de l'axe (mm)	11		13 et 12		12				11	
Emmanchement de l'axe	Serré dans la bielle et tournant dans le piston							Tournant dans la bielle et le piston	Serré dans la bielle et tournant dans le piston	
Sens de montage	Flèche orientée côté volant					L'axe de piston n'est pas déporté			-	
Trois segments : - 1 coup de feu (épaisseur mm) - 1 étanchéité (épaisseur mm) - 1 râcleur (épaisseur mm)	1,75	1,75							1,5	
	2	2							1,75	
	3,5	4							3	
Jeu à la coupe	livrés ajustés									

- (1) Piston MAHLE
- (2) Piston FLOQUET - MONOPOLE (FM)
- (3) Piston SMP

ENSEMBLE MOTEUR ET BAS MOTEUR

Caractéristiques

10

VILEBREQUIN

	689 - C1C 1 ^{er} modèle - 2 ^{ème} modèle	810	688 - C1E	840 - C6J - C7K	C1G 847 - C1J - C2J - C3J - C3G
Nombre de paliers	5				
Nature des coussinets de paliers	aluminium-étain				
Couple de serrage des vis de chapeaux de paliers (daN.m)	5,5 à 6,5				
Jeu longitudinal (mm)	0,05 à 0,23				
Epaisseur des flasques de butée (mm)	2,78 - 2,88 - 2,93 puis 2,80 - 2,85 - 2,90 - 2,95		2,78 2,88 2,93		2,80 - 2,85 2,90 - 2,95
Tourillons galetés : Diamètre nominal (mm) Diamètre cote réparation (mm) Tolérance de rectification (mm)	46 45,75 0 - 0,02	54,795 puis 54,545 ± 0,01			54,795 54,545 ± 0,01
Manetons galetés : Diamètre nominal (mm) Diamètre cote réparation (mm) Diamètre cote réparation (mm) Tolérance de rectification (mm)			43,98 43,73 0 - 0,02		

Nota : il existe une cote réparation usine échange standard (- 0,50 de la cote nominale)

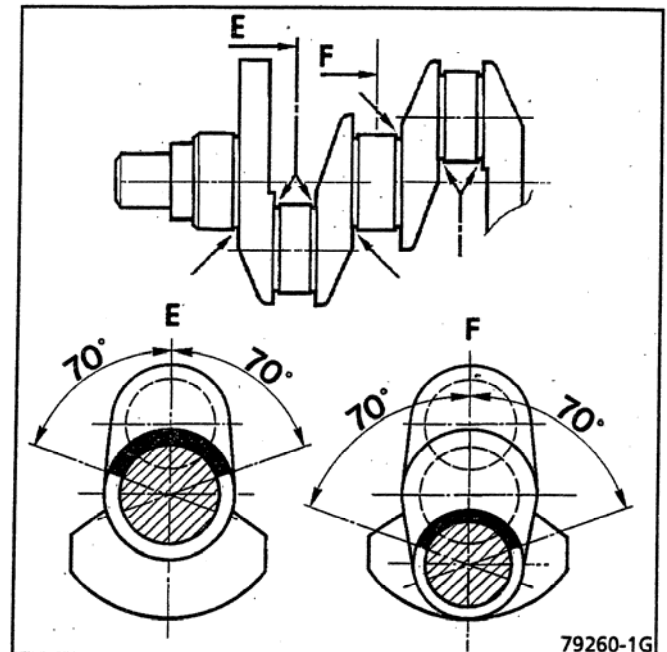
ENSEMBLE MOTEUR ET BAS MOTEUR

Caractéristiques

10

En cas de rectification, le galetage doit subsister intact sur 140° dans les zones indiquées par les flèches.

Ces zones sont définies sur les sections (E) et (F) prises comme exemple.



BIELLES

	688 - C1E 689 - C1C	810 C1G C3G 840 - C6J C7K 847 - C1J - C2J - C3J
Couple de serrage des écrous de chapeaux (daN.m)	3,5	4,5
Largeur de la bielle (mm)	25	22,2
Nature des coussinets	aluminium-étain	
Jeu latéral de la tête de bielle (mm)	0,31 à 0,60	

- 840-30 - C7K
- le pied de bielle est bagué,
 - la tête de bielle et son demi-coussinet sont percés pour permettre le passage d'un jet d'huile.

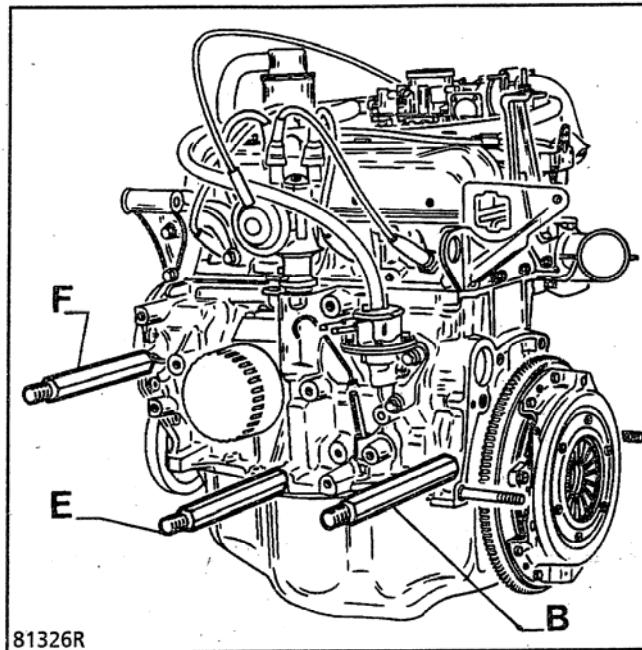
ENSEMBLE MOTEUR ET BAS MOTEUR

Caractéristiques

10

Adaptation du support Mot. 792-03

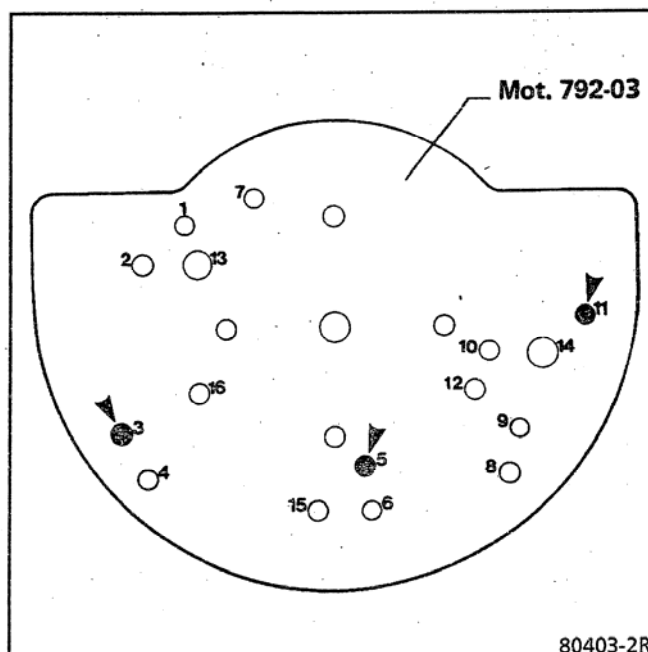
Visser les broches B.E.F. sur le moteur en respectant leur position.



Placer le moteur sur le support :

- broche B dans le trou n° 3,
- broche E dans le trou n° 5,
- broche F dans le trou n° 11.

Bloquer les écrous de fixation.



ENSEMBLE MOTEUR ET BAS MOTEUR

Caractéristiques

10

POSE DE FILETS RAPPORTES

Les trous taraudés de l'ensemble des pièces composant le moteur peuvent être remis en état en utilisant des filets rapportés.

INGREDIENTS

Type	Quantité	Organe concerné	Nos M.P.R. (SODICAM)
Ravitol S56	1 litre	Nettoyage des pièces.	77 01 421 513
Décapjoint	Enduire	Nettoyage des plans de joint.	77 01 405 952
Loctite FRENANCH (résine de freinage et d'étanchéité)	1 à 2 gouttes	Vis de fixation de la poulie de vilebrequin. Etanchéité du palier N° 1 de vilebrequin.	77 01 394 070
Loctite AUTOFORM	1 à 2 gouttes	Face d'appui du volant sur vilebrequin.	77 01 400 309
Loctite FRENBLOC (résine de freinage et d'étanchéité)	1 à 2 gouttes	Vis de fixation : - de volant moteur, - de tôle de convertisseur, - de vilebrequin, - de pignon d'arbre à cames.	77 01 394 071
Loctite SCORBLOC (résine de collage et d'étanchéité)	1 à 2 gouttes	Bouchon d'obturation de logement d'arbre à cames. Bouchon de canalisations de graissage.	77 01 394 072
RHODORSEAL 5661	-	Etanchéité du carter inférieur et du carter de distribution	77 01 421 042 77 01 404 452

ENSEMBLE MOTEUR ET BAS MOTEUR

Echange standard

10

PREPARATION DU MOTEUR USAGE POUR LE RETOUR

Le moteur devra être nettoyé et vidangé.

Laisser sur le moteur usagé ou joindre dans le carton de retour :

- la jauge à huile et son guide,
- le volant moteur ou la tôle d'entraînement,
- le disque et le mécanisme d'embrayage,
- la pompe à essence,
- la pompe à eau et sa poulie,
- la poulie de vilebrequin,
- le couvre-culasse,
- les bougies,
- le tendeur de courroie,
- le manocontact et le thermocontact,
- le filtre à huile.

Ne pas oublier de déposer :

- tous les tubes souples d'eau,
- la ou les courroies.

ECHANGE MOTEUR NEUF

Au cours de l'adaptation d'un moteur neuf, il est nécessaire de procéder à certaines vérifications :

- contrôle de l'état du radiateur et des différentes tuyauteries non livrées avec le moteur neuf,
- vérification de l'absence de corps étrangers dans les collecteurs.

Les culasses du moteur neuf sont serrées et resserrées en usine de fabrication. Il n'est donc pas nécessaire d'effectuer le resserrage des culasses à la livraison du moteur.

PRECAUTIONS POUR LA MISE EN FONCTIONNEMENT DU MOTEUR A TURBOCOMPRESSEUR

Après une intervention sur le moteur ayant nécessité le débranchement des canalisations d'huile, il est impératif de réamorcer le circuit d'huile du turbocompresseur en respectant les conditions suivantes :

- débrancher le tube d'arrivée d'huile au turbocompresseur et remplir ce dernier d'huile moteur,
- actionner le démarreur pour réamorcer le circuit d'huile au turbocompresseur, jusqu'à écoulement de l'huile au tuyau d'arrivée au turbocompresseur,
- rebrancher le tube d'arrivée d'huile au turbocompresseur,
- mettre le moteur en fonctionnement au ralenti afin que la circulation d'huile se rétablisse au turbocompresseur.

PRECAUTIONS LORS DE L'ARRET DU MOTEUR A TURBOCOMPRESSEUR

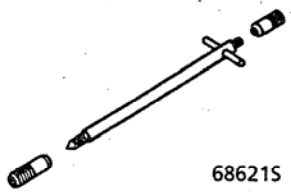

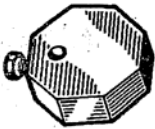
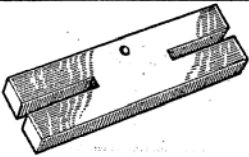
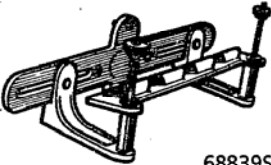
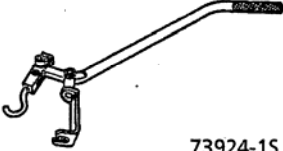
Laissez fonctionner le moteur au ralenti durant environ 30 secondes avant de couper le contact.

Dans le cas contraire, accélération du moteur, d'où mise en fonctionnement du turbocompresseur et coupure de contact, le turbocompresseur continue de tourner par son inertie sans graissage (moteur arrêté), il y a risque de grippage de l'axe de turbine.

ENSEMBLE MOTEUR ET BAS MOTEUR

Outillage

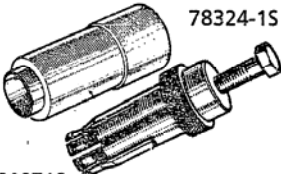
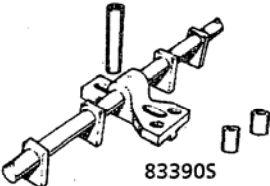

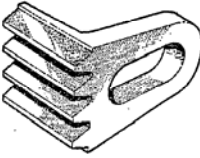
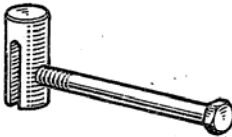
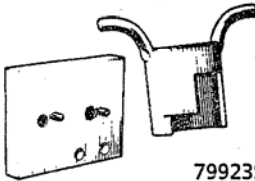
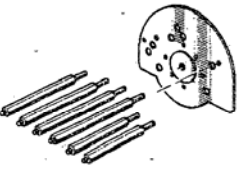
10

Figurine	Référence Méthodes	Numéro M.P.R.	Désignation
686165	Mot. 61	00 01 199 900	Doigt de maintient de soupapes
686215 	Mot. 104	00 01 309 900	Pieds de centrage du joint et de la culasse
686255 	Mot. 111	00 01 320 300	Bouterolle de sertissage
838125 	Mot. 251-01	00 00 251 101	Support de comparateur (dépassement des chemises)
8381251 	Mot. 252-01	00 00 025 201	Plaque d'appui pour dépassement des chemises
688395 	Mot. 330-02	00 00 033 002	Support de culasse sur stand DESVIL
73924-15 	Mot. 382	00 00 038 200	Compresseur de ressort de soupape

ENSEMBLE MOTEUR ET BAS MOTEUR

Outillage

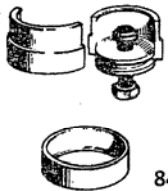
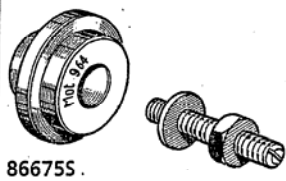

10

Figurine	Référence Méthodes	Numéro M.P.R.	Désignation
 <p>78324-15 808715</p>	Mot. 500-03	00 00 050 003	Outil d'extraction et de mise en place du joint d'arbre à cames
 <p>833905</p>	Mot. 521-01	00 00 052 101	Bride de maintien des chemises
 <p>76641-151</p>	Mot. 574-22	00 00 057 422	Outillage de remplacement des axes de piston
 <p>7712151</p>	Mot. 582	00 00 058 200	Secteur d'immobilisation du volant moteur
 <p>7878551</p>	Mot. 720	00 00 072 000	Outil de centrage de culasse
 <p>799235</p>	Mot. 761	00 00 076 100	Outil de pose et dépose du tendeur mécanique de chaîne de distribution
 <p>8291951</p>	Mot. 792-03	00 00 079 203	Plaque support moteur adaptable sur stand DESVIL

ENSEMBLE MOTEUR ET BAS MOTEUR

Outillage

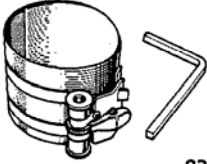
10

Figurine	Référence Méthodes	Numéro M.P.R.	Désignation
 <p style="text-align: right; margin-right: 10px;">844315</p>	Mot. 876	00 00 087 600	Arrache roulement d'arbre à cames (5ème palier)
 <p style="text-align: left; margin-left: 10px;">86675S.</p>	Mot. 964	00 00 096 400	Outil de centrage et de mise en place du joint de carter de distribution
 <p style="text-align: left; margin-left: 10px;">93150S</p>	Mot. 1 158	00 00 115 800	Outil de mise en place du joint de vilebrequin côté distribution
	Mot. 1 129-01 + Mot. 1 129-02	00 00 112 901 00 00 112 902	Outil de mise en place du joint de vilebrequin côté embrayage
	Mot. 1 335	00 00 133 500	Pince pour joint d'étanchéité

ENSEMBLE MOTEUR ET BAS MOTEUR

Matériel indispensable

10

Figurine	Référence Méthodes	Numéro M.P.R.	Désignation
	833915		Bague de montage de piston avec segments dans la chemise (tous types)
			Coffret de fraises pour la rectification des sièges de soupapes (Ex. : CERGYDIS C108 NEWAY)
			Lève soupapes

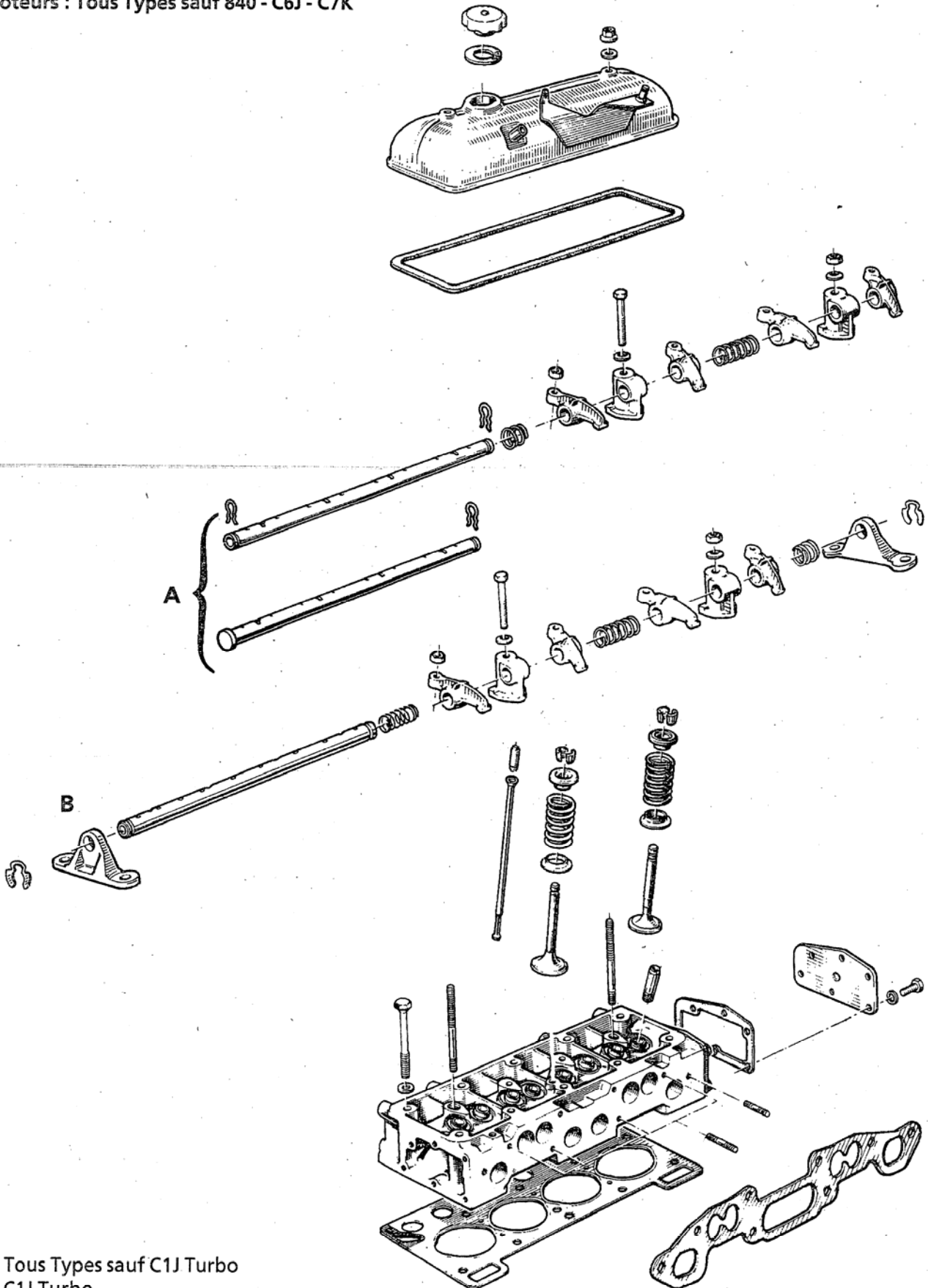
ENSEMBLE MOTEUR ET BAS MOTEUR

Réfection moteur

10

ECLATE DE LA CULASSE

Moteurs : Tous Types sauf 840 - C6J - C7K



A - Tous Types sauf C1J Turbo
B - C1J Turbo

80482R

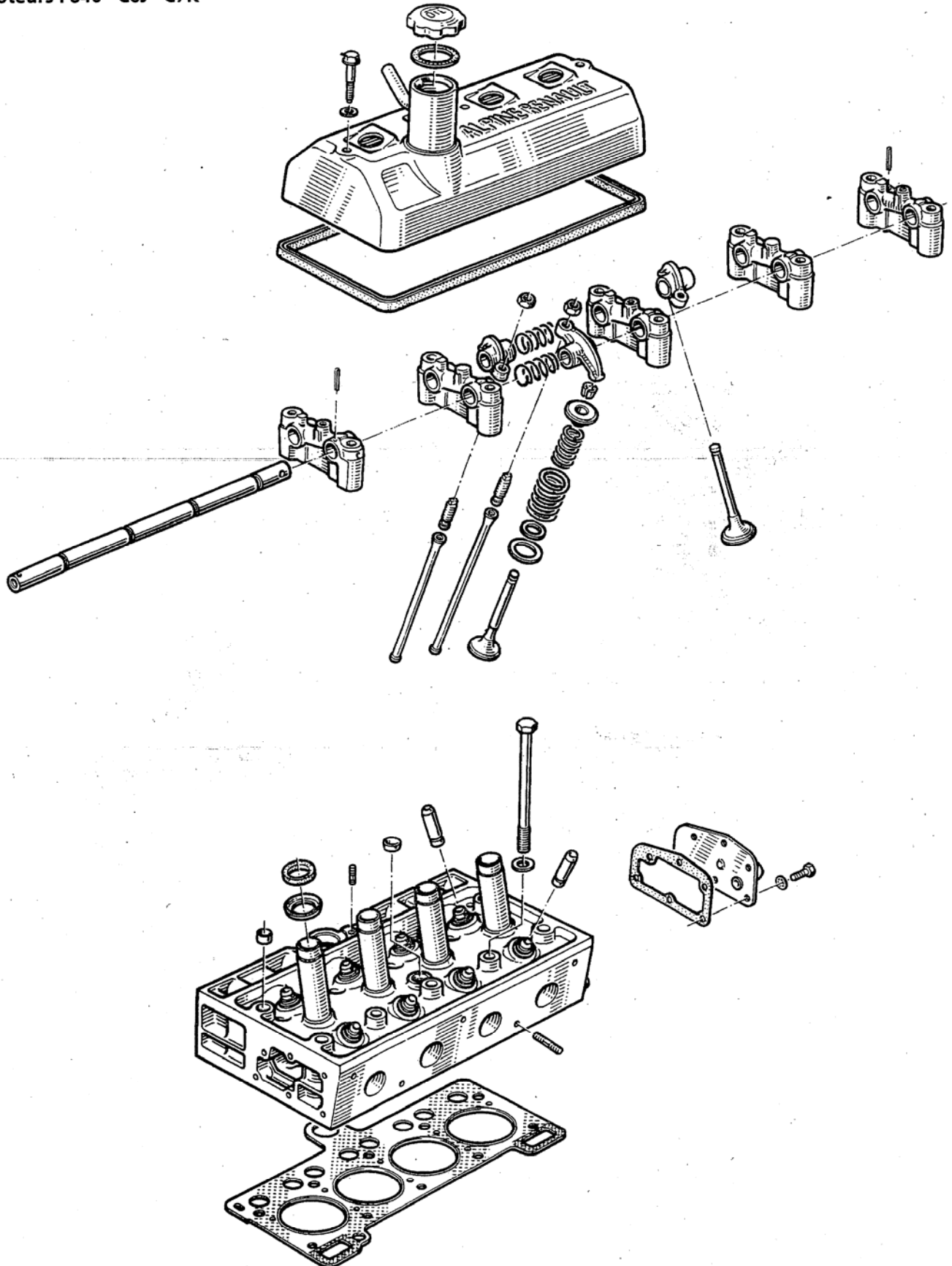
ENSEMBLE MOTEUR ET BAS MOTEUR

Réfection moteur

10

ECLATE DE LA CULASSE

Moteurs : 840 - C6J - C7K



804815

ENSEMBLE MOTEUR ET BAS MOTEUR

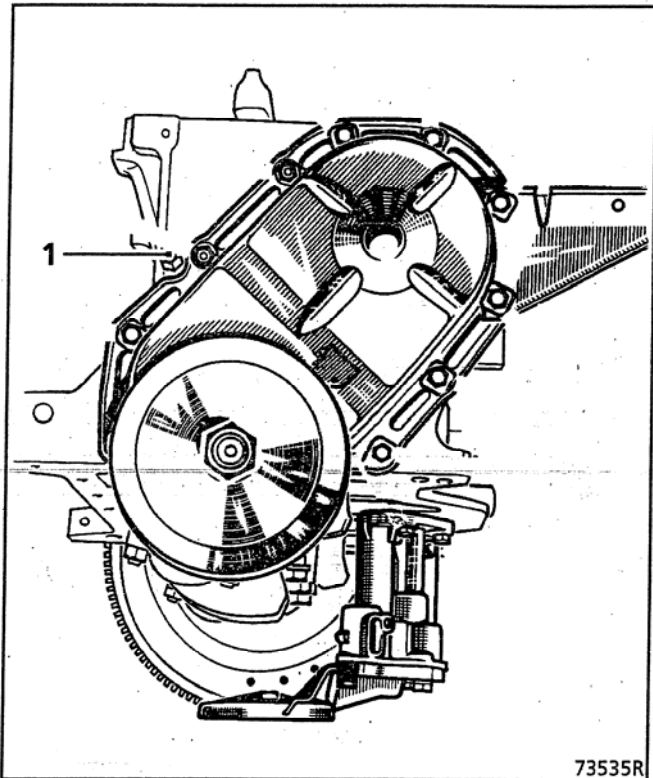
Réfection moteur

10

DEMONTAGE MOTEUR

Vidanger :

- l'huile du carter inférieur,
- le restant du circuit de refroidissement du carter cylindres par la vis (1).

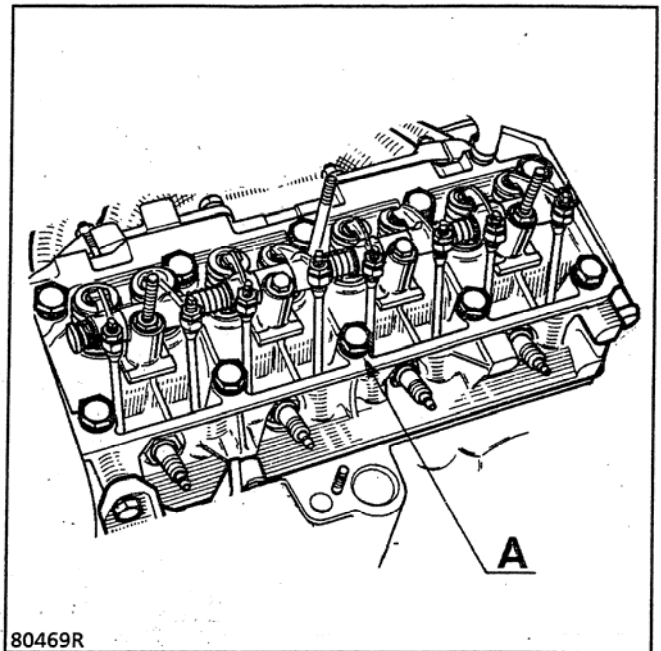


Ne pas oublier de replacer et de serrer la vis (1) après la vidange.

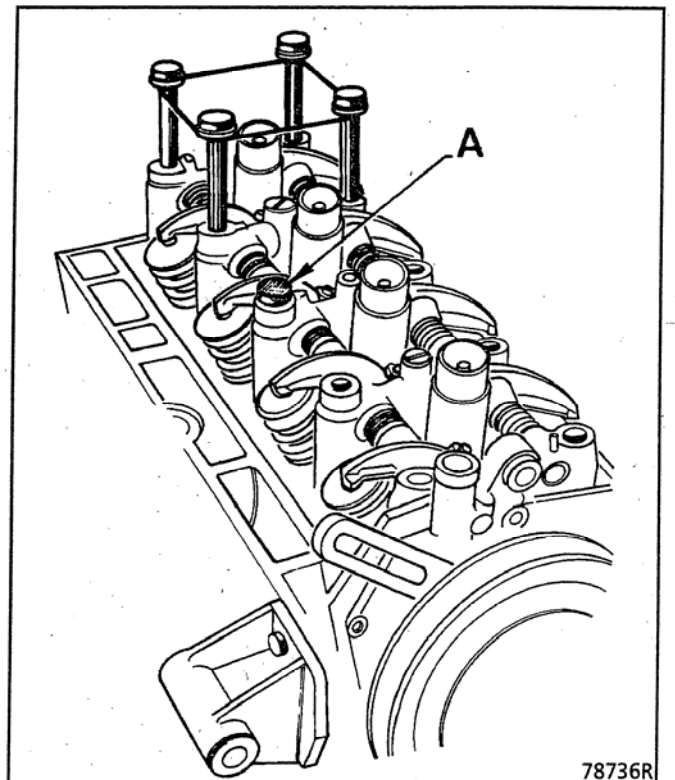
Déposer :

- les accessoires équipant la culasse (ex : les collecteurs d'admission, échappement, le turbo-compresseur, l'allumeur ou le distributeur),
- le couvre culbuteurs,
- les tiges de culbuteurs et les ranger dans l'ordre,
- les vis de culasse sauf la vis (A) qu'on débloquera seulement car la douille de centrage de la culasse est située sous la vis (A) centrale côté allumeur.

Moteurs : Tous Types sauf 840 - C6J - C7K



Moteurs : 840 - C6J - C7K



ENSEMBLE MOTEUR ET BAS MOTEUR

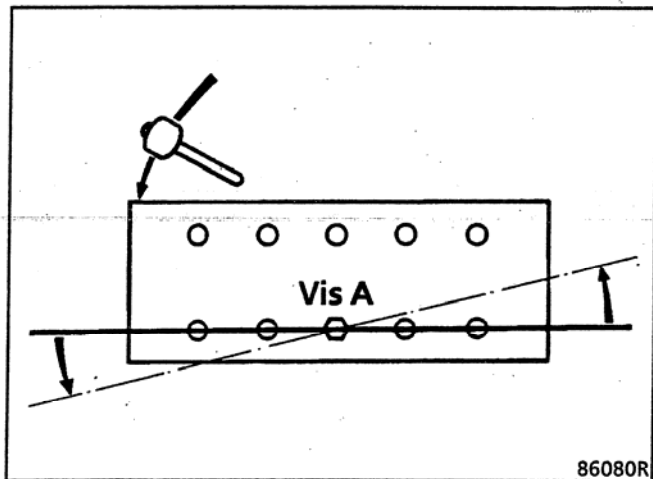
Réfection moteur

10

Le joint de culasse étant collé sur la culasse, le carter-cylindres et les chemises, il est très important de ne pas soulever la culasse, ce qui entraînerait le décollement des chemises de leur embase avec introduction d'impuretés.

Il faut faire effectuer à la culasse un mouvement de rotation autour de la douille de centrage (vis de fixation de culasse laissée en place) pour la décoller du carter-cylindres.

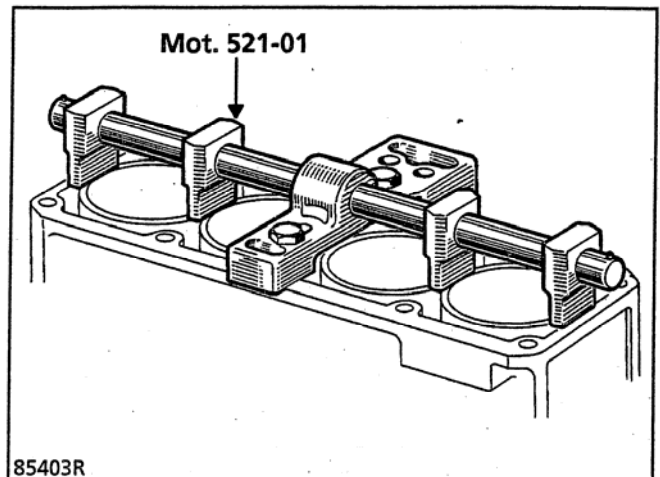
Décoller la culasse en frappant sur ses extrémités à l'aide d'une massette dans le sens d'une rotation horizontale.



Retirer la vis de fixation (A).

Déposer la culasse.

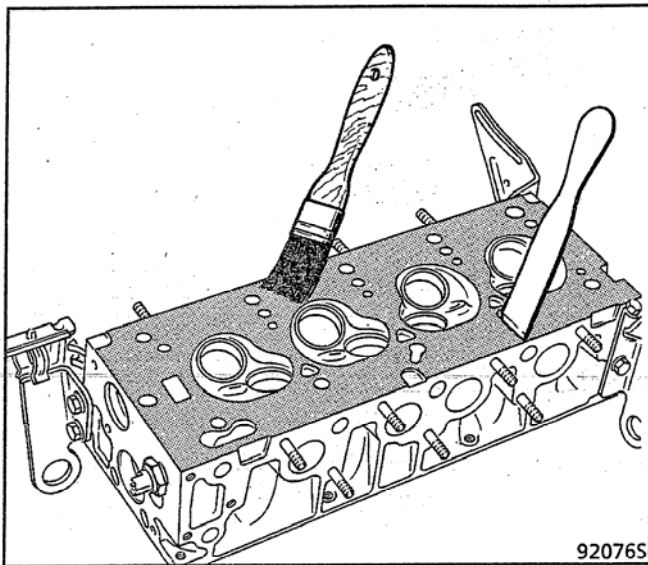
Mettre en place la bride de maintien des chemises
Mot. 521-01.



Déposer la rampe de culbuteurs.

NETTOYAGE

- Il est très important de ne pas gratter les plans de joints des pièces en aluminium,
- employer le produit Décapoint pour dissoudre la partie du joint restant collée,
- appliquer le produit sur la partie à nettoyer ; attendre environ une dizaine de minutes puis l'enlever à l'aide d'une spatule en bois,



- il est conseillé de porter des gants pendant l'opération.

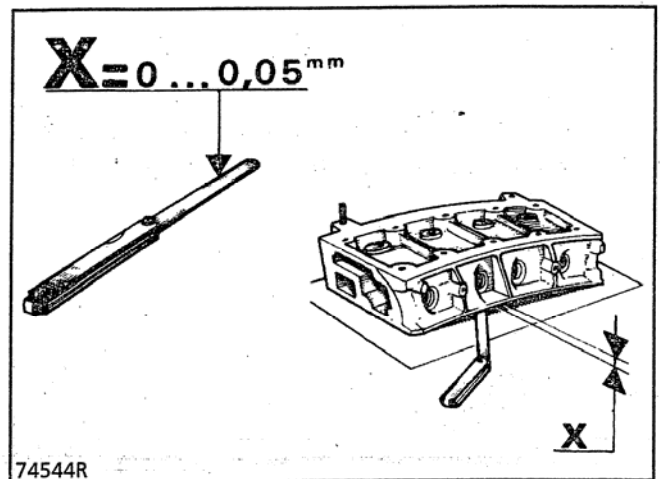
Nous attirons votre attention sur le soin qu'il convient d'apporter à cette opération afin d'éviter que des corps étrangers soient introduits dans les canalisations d'amenée d'huile sous pression à la rampe de culbuteurs (canalisations situées à la fois dans le carter-cylindres et dans la culasse).

Le non-respect de cette consigne risque en effet d'entraîner l'obturation des gicleurs des culbuteurs et de provoquer une détérioration rapide des cames et des patins de culbuteurs.

VERIFICATION DU PLAN DE JOINT

Avec une règle et un jeu de cales, mesurer s'il y a déformation du plan de joint.

Déformation maxi (X) = 0,05 mm.



Moteurs : Tous Types sauf 840 - C6J - C7K

Rectifier si nécessaire.

Moteurs : 840 - C6J - C7K

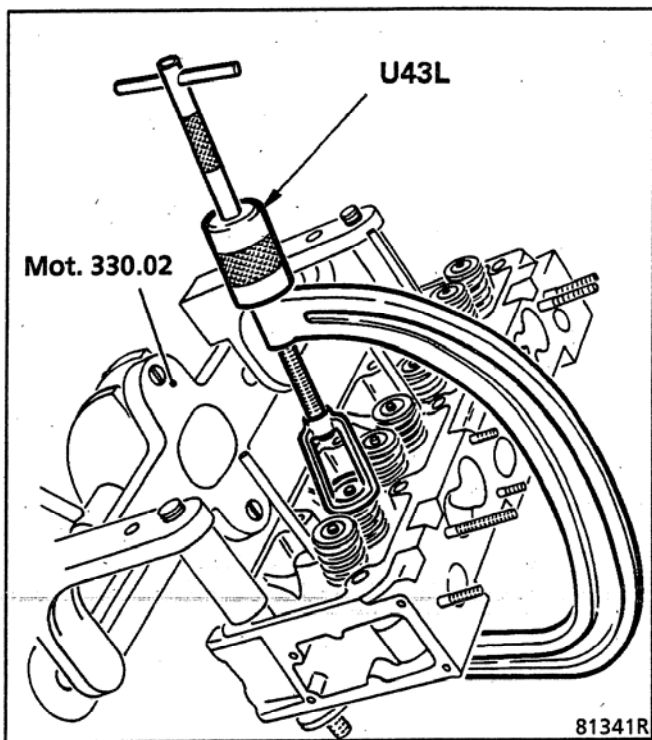
Rectification non autorisée.

ENSEMBLE MOTEUR ET BAS MOTEUR

Réfection moteur

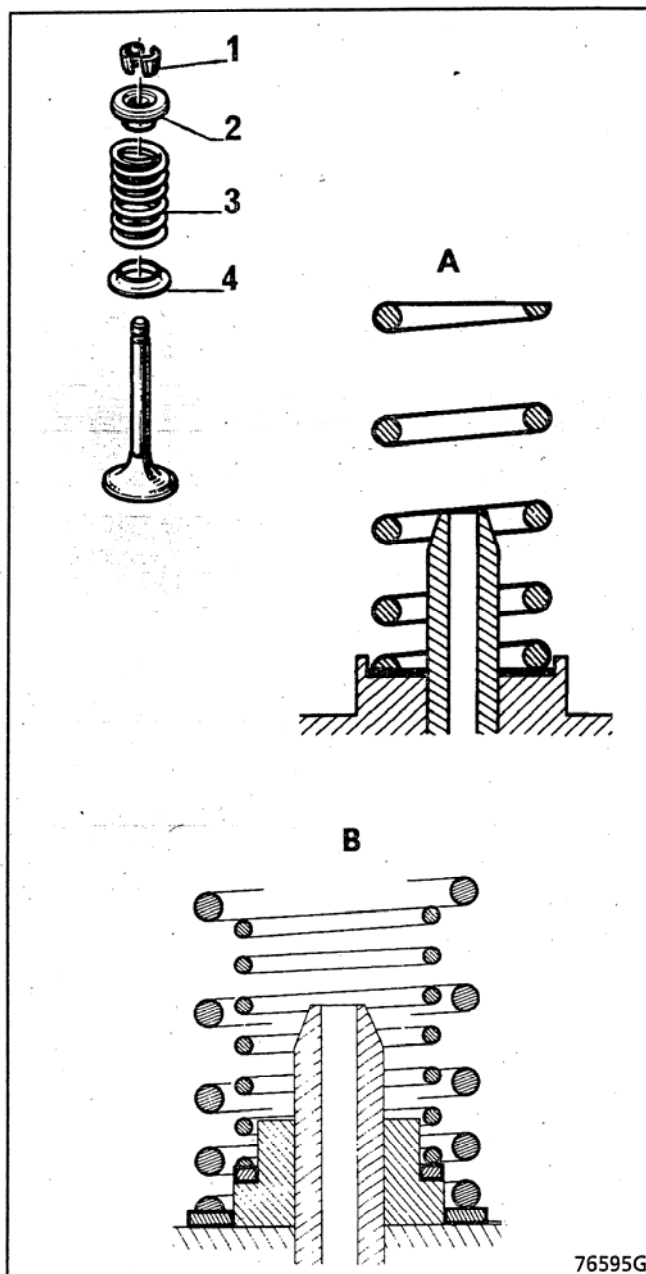
10

- Placer la culasse sur son support outil Mot. 330-02.



A l'aide d'un outil genre Facom U43L :

- comprimer les ressorts et déposer :
 - les demi-bagues (1),
 - les coupelles supérieures (2),
 - les ressorts (3) spires rapprochées côté culasse,
 - les rondelles d'embases (4).



A : tous types sauf 840 - C6J - C7K
B : 840 - C6J - C7K

ENSEMBLE MOTEUR ET BAS MOTEUR

Réfection moteur

10

IDENTIFICATION DES DEMI-BAGUES

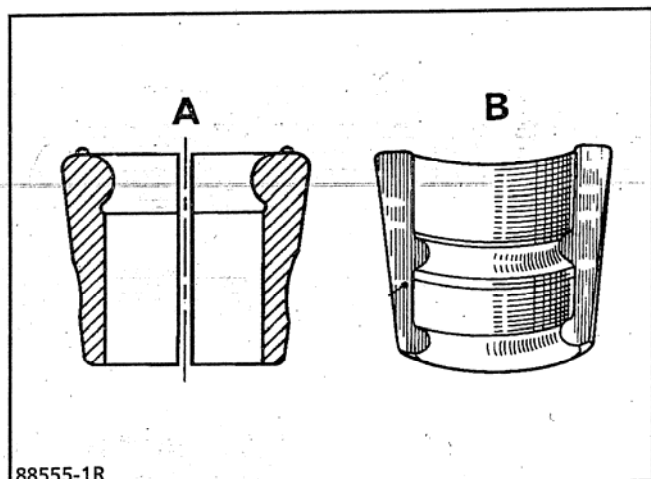
Moteurs : Tous Types sauf 840 - C6J - C7K

Deux montages :

Les queues de soupapes sont maintenues par des demi-bagues (A) pour l'admission, (B) pour l'échappement.

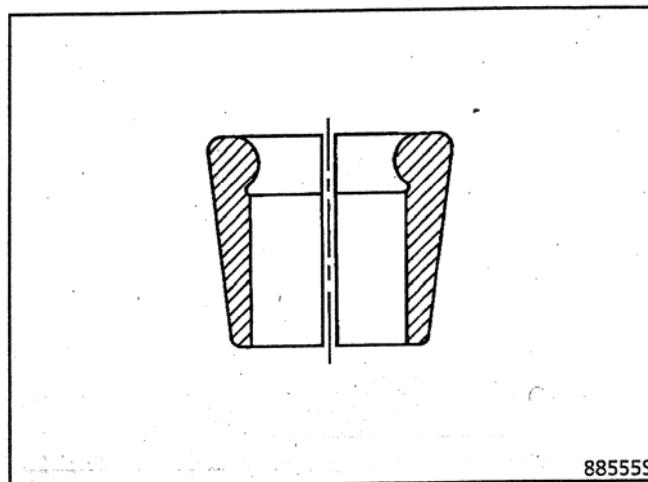
ou

Les queues de soupapes d'admission et d'échappement sont équipées de demi-bagues (B) identiques.



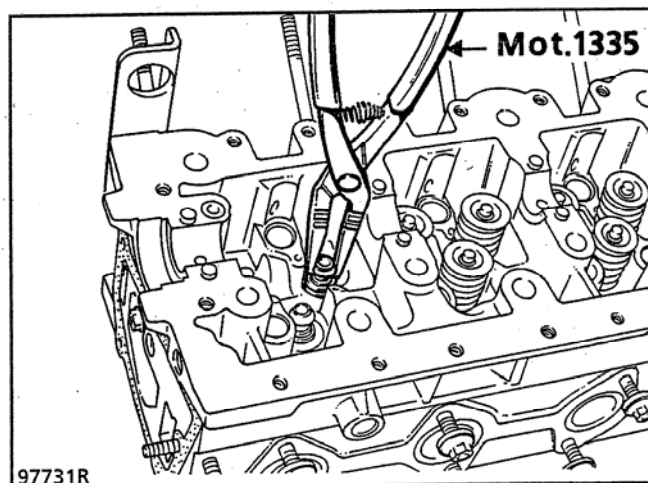
Moteurs : 840 - C6J - C7K

Les demi-bagues d'admission et d'échappement sont identiques.



Déposer :

Les demi-bagues, les coupelles supérieures, les ressorts, les soupapes, les joints d'étanchéité des guides de soupapes en utilisant une pince (Mot. 1335) et les coupelles inférieures.



Placer les pièces dans l'ordre.

ENSEMBLE MOTEUR ET BAS MOTEUR

Réfection moteur

10

RECTIFICATION DES SIÈGES DE SOUPAPES

ADMISSION ET ECHAPPEMENT

Moteurs : Tous Types sauf 840 - C6J - C7K

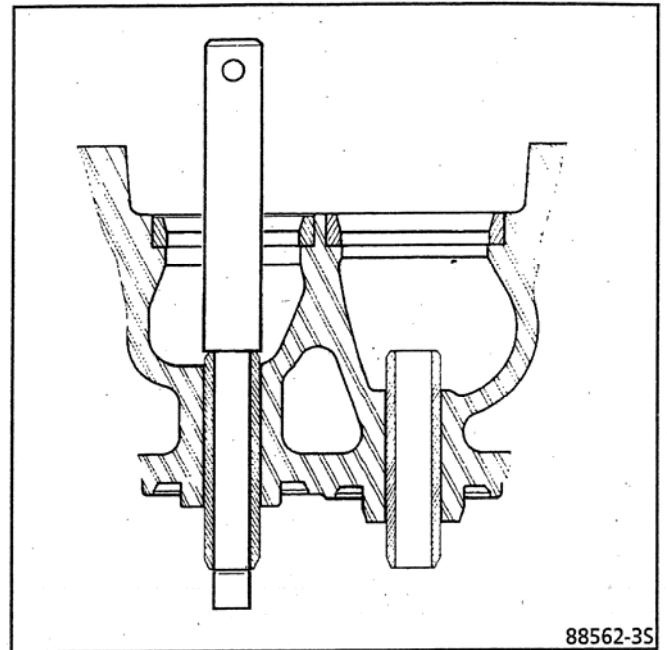
	1 ^{er} modèle	2 ^{ème} modèle
Angle des sièges : (α)	120°	90°
- Admission		
- Echappement		90°
Largeur des portées (mm) (X) :	1,1 à 1,5	
- Admission		
- Echappement		

Moteurs : 840 - C6J - C7K

Angle des sièges : (α)	90°
- Admission	
- Echappement	
Largeur des portées (mm) (X) :	
- Admission	1,5 à 1,8
- Echappement	1,7 à 2

- La rectification de la portée s'effectue avec les pilotes $\varnothing 7$, $\varnothing 8$ et les fraises 208 et 213 (suivant version).

Placer l'axe pilote à l'intérieur du guide de soupape.



88562-3S

Prendre la fraise prévue pour le type de portée de siège de soupapes à rectifier.

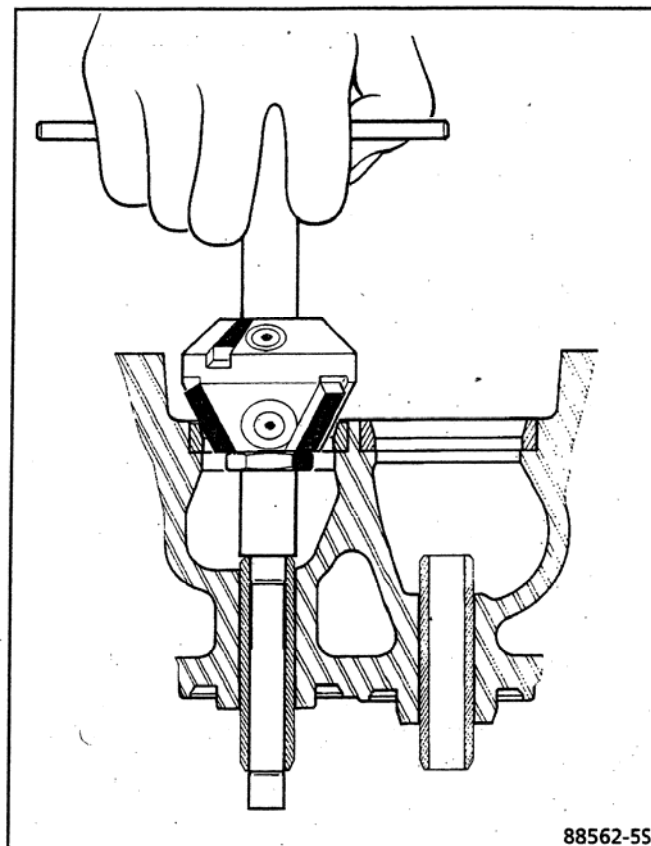
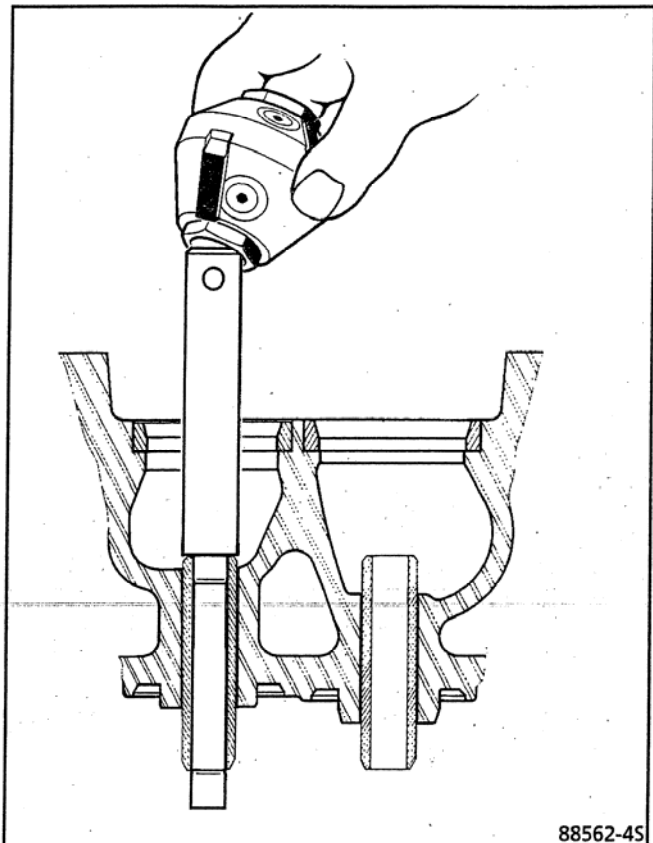
Régler l'écartement des couteaux en fonction du diamètre du siège.

ENSEMBLE MOTEUR ET BAS MOTEUR

Réfection moteur

10

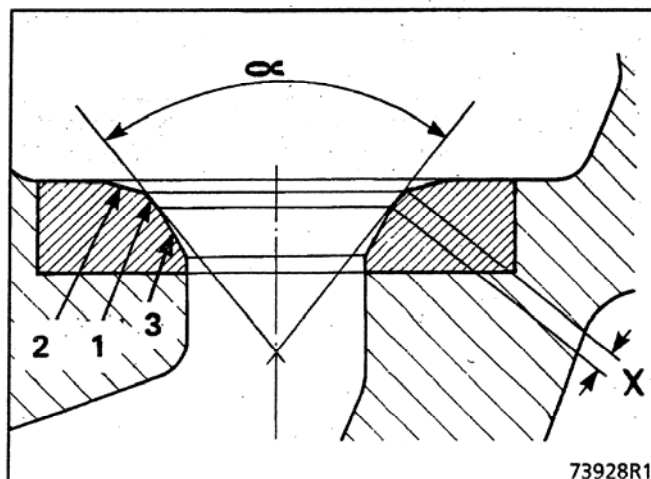
Placer la fraise sur l'axe pilote en évitant de la laisser tomber sur le siège.



La portée du siège (1) étant obtenue, diminuer la largeur en fraisant en (2) et (3) afin d'obtenir la largeur (X) (voir page précédente).

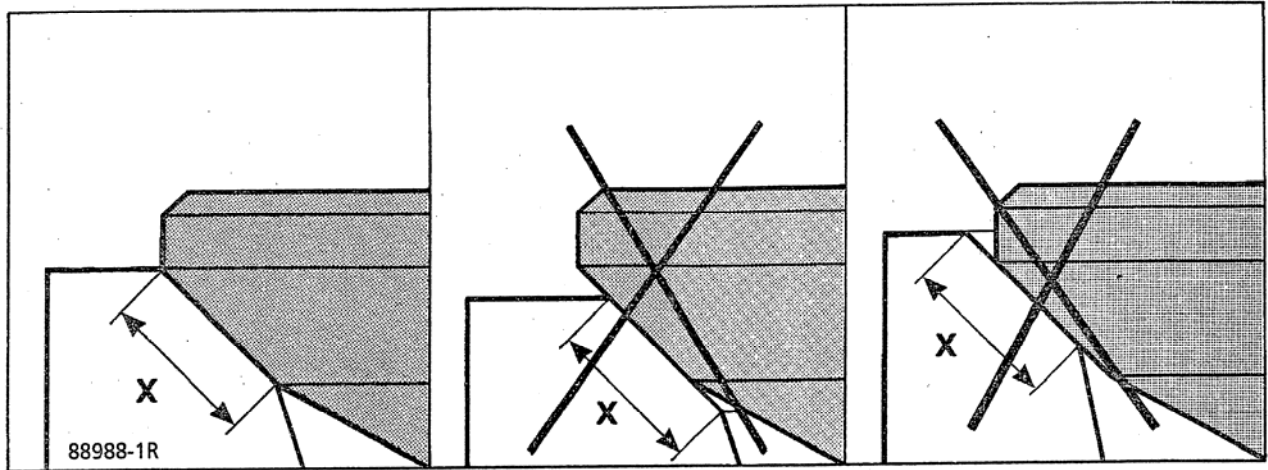
Mettre en place la clé d'entraînement :

Tourner l'ensemble en appliquant une légère pression.



Nettoyer soigneusement la culasse.

NOTA : Respecter la position de la portée de la soupape sur son siège.



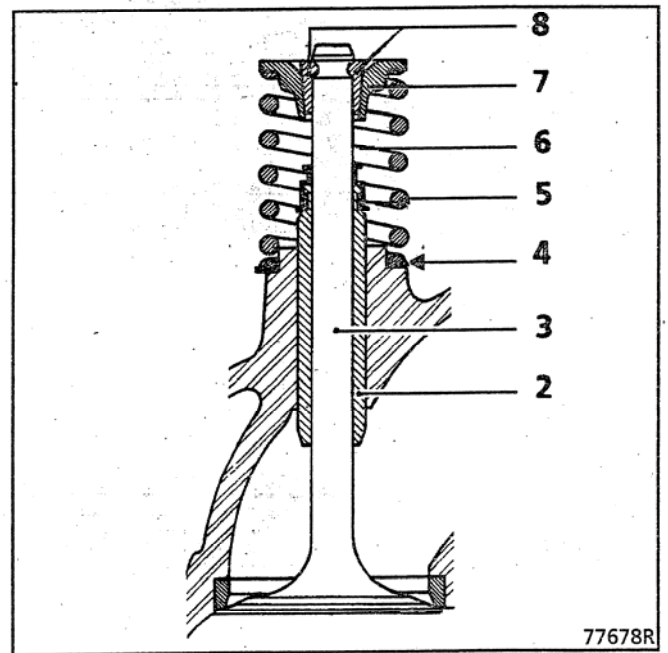
REMONTAGE DE LA CULASSE

Pour culasse neuve :

- Equiper la culasse neuve des goujons des fixations des collecteurs.

Pour culasse réutilisée :

- Mettre en place des soupapes neuves (3), les roder légèrement sur leur siège respectif. Bien nettoyer et repérer ensuite toutes les pièces puis procéder au remontage.
- Huiler toutes les pièces.
- Mettre en place les rondelles d'embase (4) des ressorts.
- Placer les joints d'étanchéité (5) sur les guides de soupapes (2).
- Placer au fur et à mesure les soupapes neuves (3).
- Les ressorts (6) (identiques pour l'admission et l'échappement).
- Les coupelles (7).
- Comprimer les ressorts.
- Placer les demi-bagues (8).



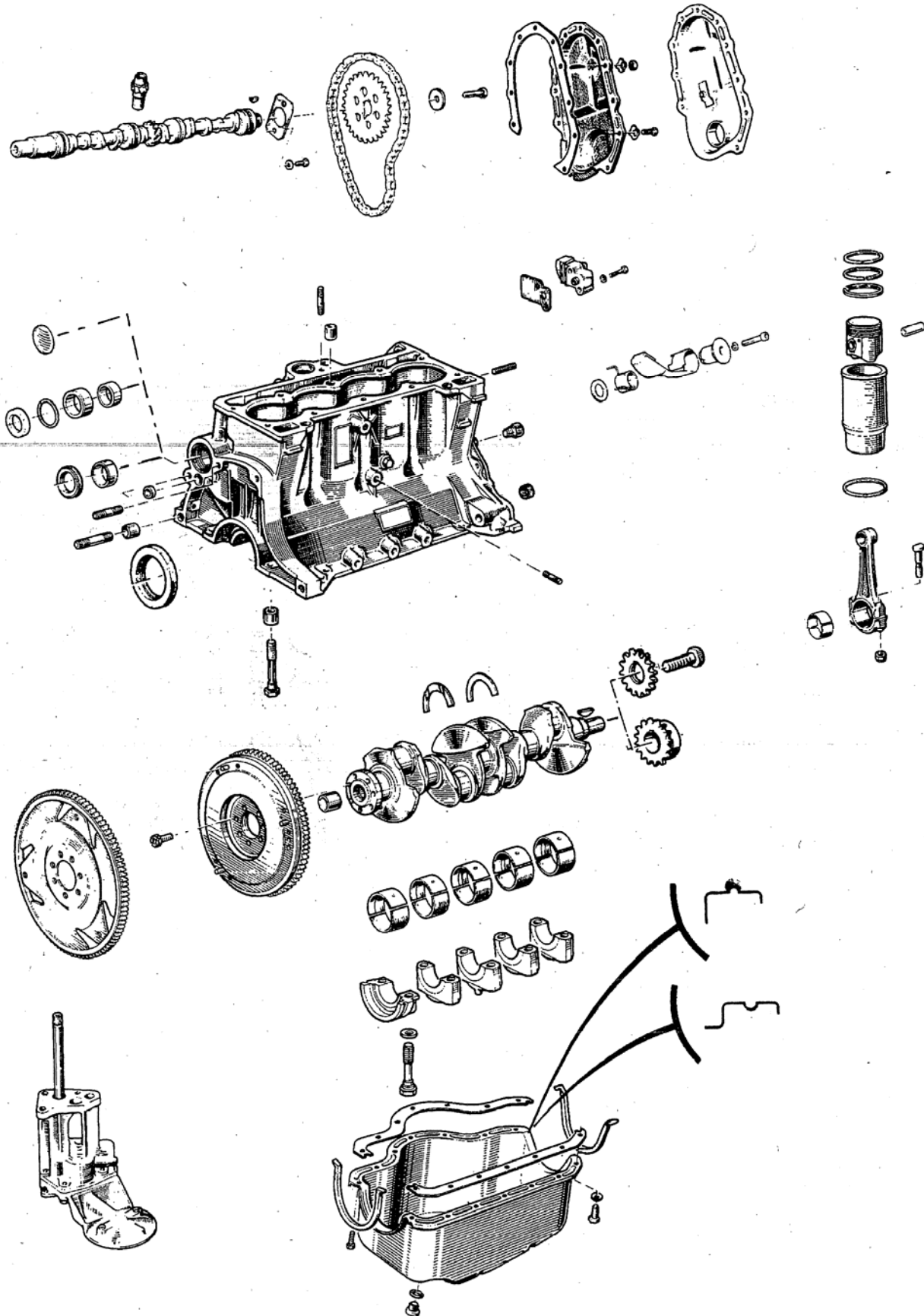
ENSEMBLE MOTEUR ET BAS MOTEUR

Réfection moteur

10

ECLATE CARTER-CYLINDRES

Moteurs : Tous Types sauf 840 - C6J - C7K



860815

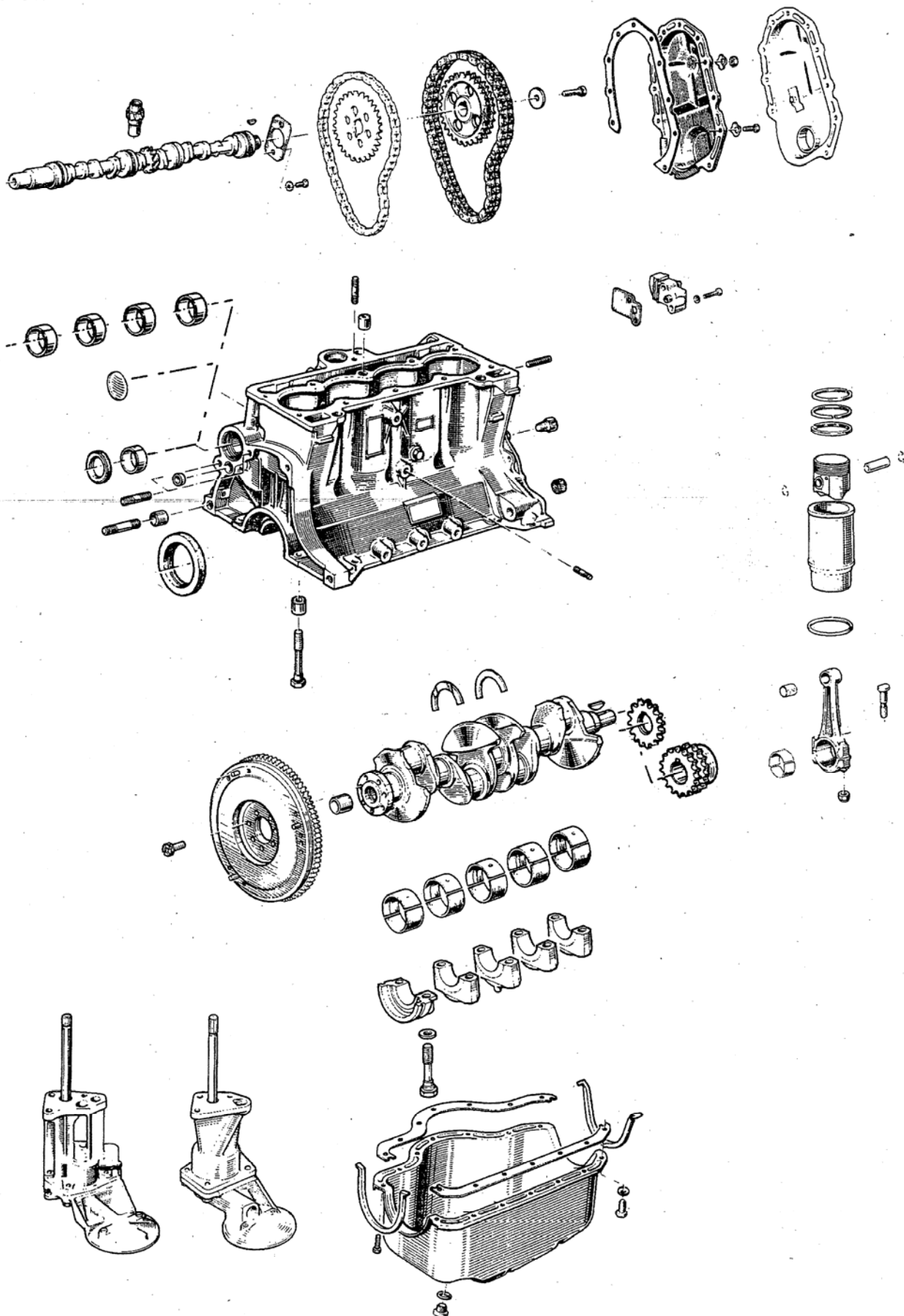
ENSEMBLE MOTEUR ET BAS MOTEUR

Réfection moteur

10

ECLATE CARTER-CYLINDRES

Moteurs : 840 - C6J - C7K



860825

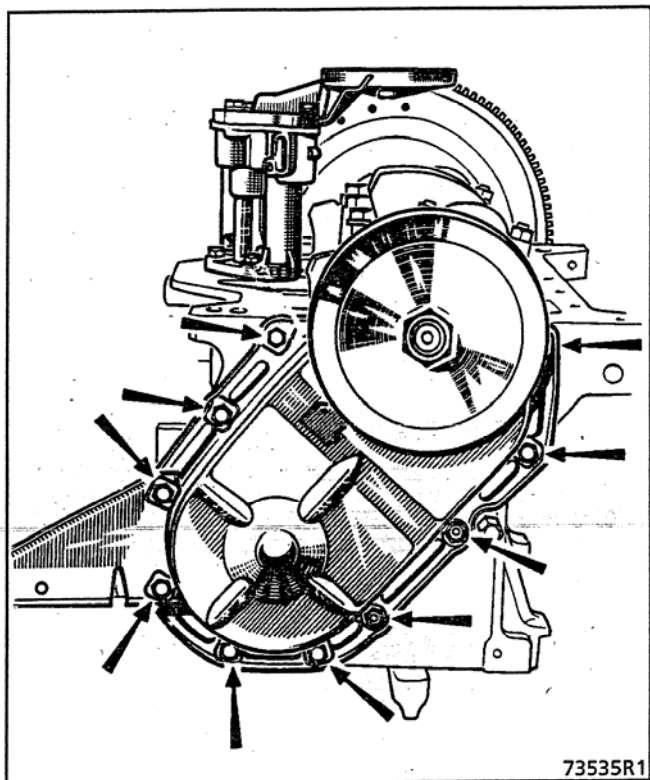
ENSEMBLE MOTEUR ET BAS MOTEUR

Réfection moteur

10

Déposer :

- le carter inférieur,
- la poulie de vilebrequin (si le moteur en est équipé),
- le carter de distribution.



Procéder au nettoyage des différents plans de joints.

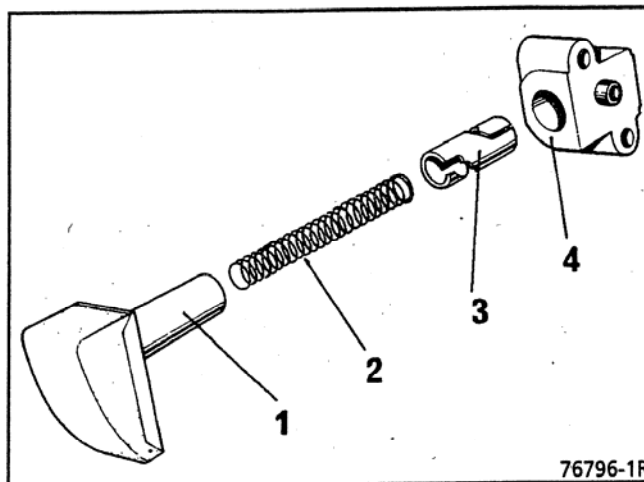
DEPOSE DU TENDEUR DE CHAÎNE

Attention :

Deux types de tendeurs de chaîne sont montés :

- 1) Tendeur hydraulique à armement automatique.
- 2) Tendeur mécanique.

1) Tendeur hydraulique à armement automatique

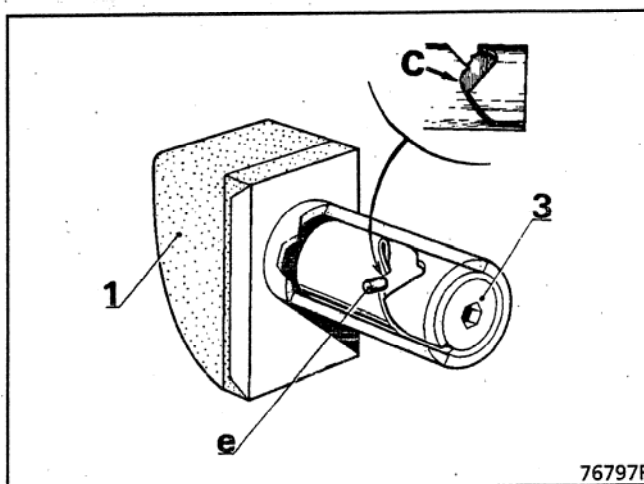


- 1 - Patin
- 2 - Ressort
- 3 - Piston
- 4 - Corps de tendeur

Le piston (3), par la forme de sa rampe hélicoïdale, est maintenu verrouillé quand l'ergot (e) fixé dans la douille du patin vient se loger dans le cran (c) du piston.

Il dépasse de quelques millimètres du patin (1) lorsque ces pièces sont assemblées.

L'armement du tendeur est obtenu automatiquement par appui du piston (3) au fond de son logement dans le corps (4).



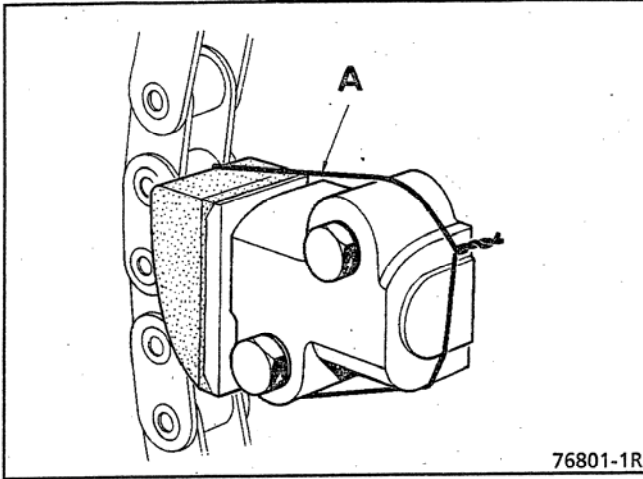
Déposer le tendeur et sa plaque d'appui.

ENSEMBLE MOTEUR ET BAS MOTEUR

Réfection moteur

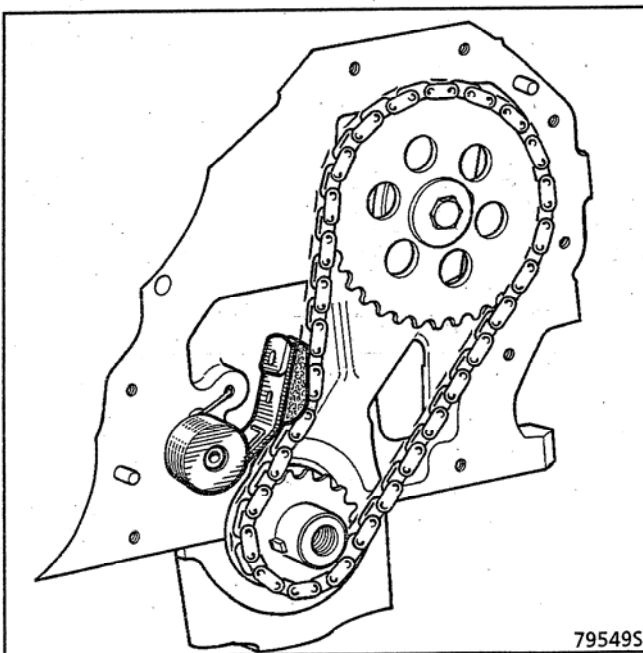
10

Lors d'une opération nécessitant la dépose de la chaîne de distribution, immobiliser le patin avec un fil de fer (A).



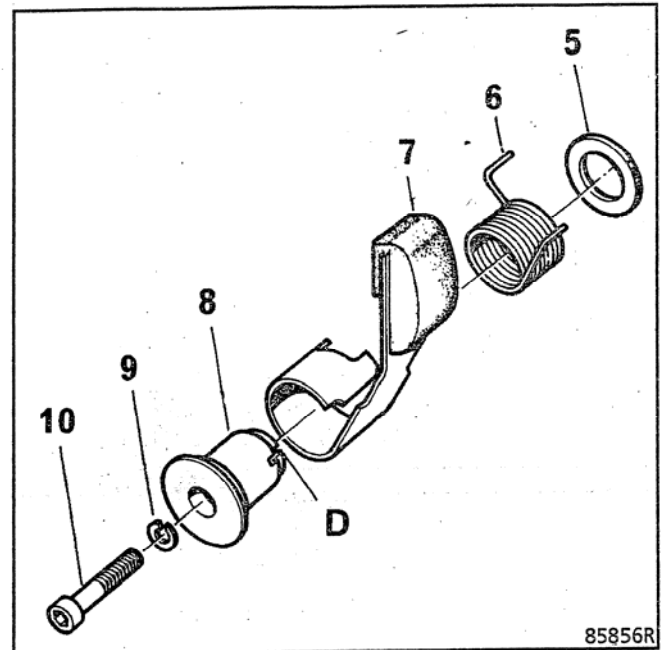
2) Tendeur mécanique

Un ressort prenant appui dans le carter-cylindres applique le patin sur la chaîne pour obtenir la tension de celle-ci.



Il se compose de :

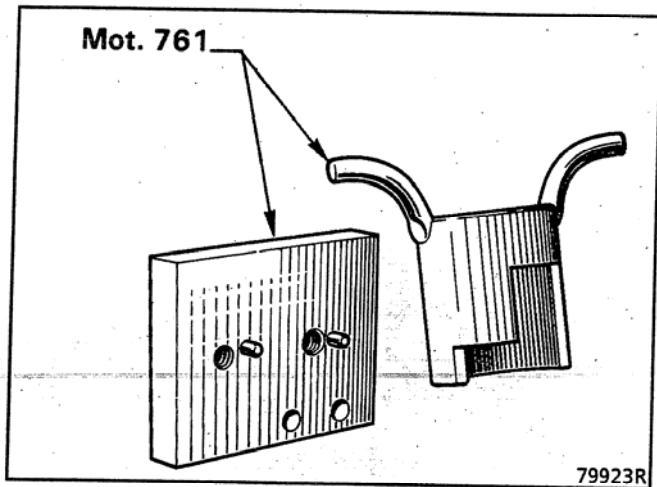
- un patin (7) s'appliquant sur la chaîne,
- un ressort de tension (6),
- un axe (8) de support de l'ensemble,
- une rondelle de fermeture (5),
- une vis et une rondelle de fixation (9) (10).



Outillage

Les opérations de pose et de dépose de ce type de tendeur sont facilitées par l'utilisation de l'outil **Mot. 761** comportant :

- une plaque d'assemblage des différentes pièces les composant,
- un outil de maintien en compression du tendeur permettant sa pose et sa dépose du carter-cylindres.



ADAPTATION

A titre d'information, nous vous précisons que le montage de ce type de tendeur a nécessité les modifications suivantes :

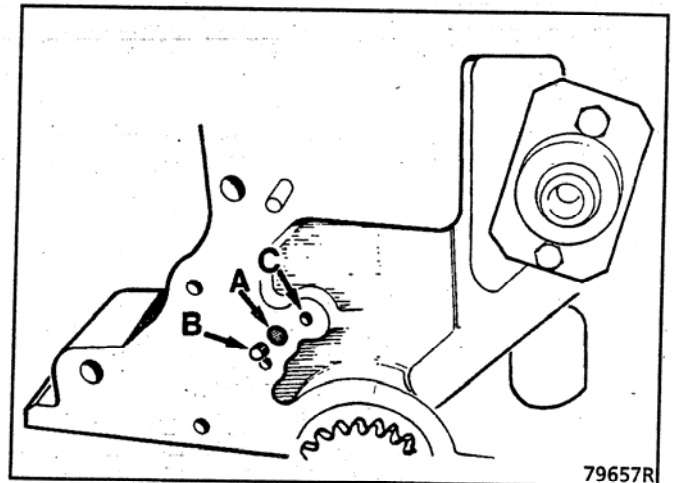
Ce type de tendeur n'est monté que sur un carter-cylindres possédant le bain d'huile.

Le graissage de la chaîne de distribution s'effectue par le circuit de retour du bain d'huile.

Le montage de ce tendeur nécessite sur le carter-cylindres :

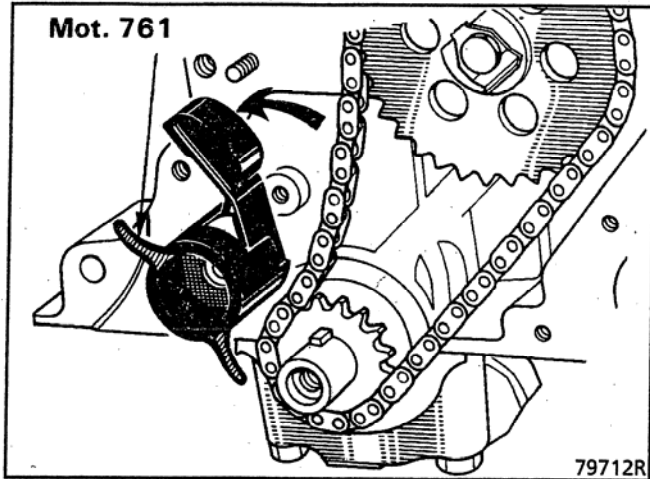
- le bouchage de la rampe d'huile (A) alimentant le tendeur hydraulique,
- la pose d'une goupille (B) de diamètre de 3 mm immobilisant l'axe du tendeur en rotation.

L'ancrage du ressort se fait dans le trou (C).



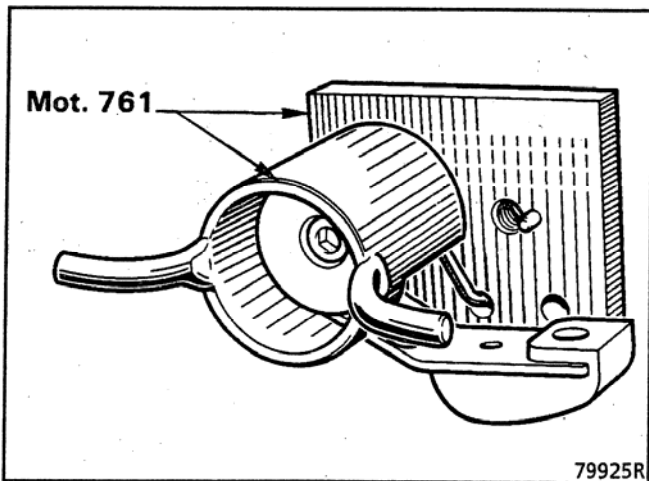
Basculer le tendeur au maximum et poser l'outil de maintien **Mot. 761**.

Déposer l'ensemble tendeur-outil de maintien.



Pour désaccoupler le tendeur de l'outil de maintien, utiliser la plaque d'assemblage de l'outil **Mot. 761**.

Fixer l'ensemble sur cette plaque et retirer l'outil de maintien en basculant le tendeur au maximum.



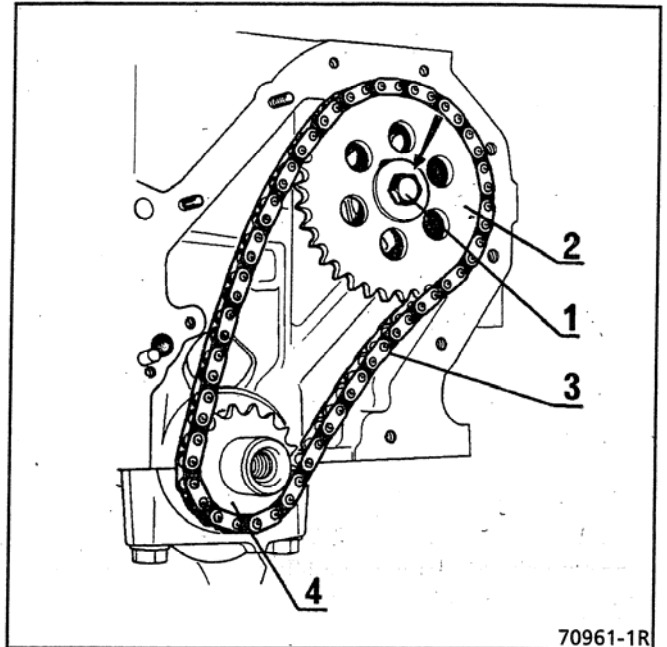
DEPOSE DE LA CHAÎNE ET DES PIGNONS

Il existe deux modèles de chaîne de distribution :

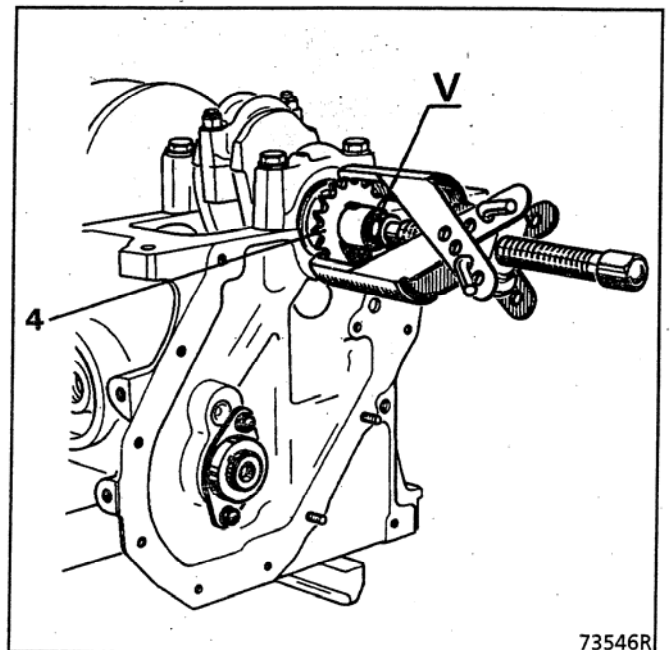
- chaîne simple,
- chaîne double.

Chaîne simple

Déposer la vis (1), la rondelle, le pignon d'arbre à cames (2) avec la chaîne (3).



Déposer le pignon de vilebrequin (4), si nécessaire à l'aide d'un extracteur (interposer une vis (V) sur laquelle un centrage devra être réalisé avec un foret).



Déposer la clavette.

Chaîne double

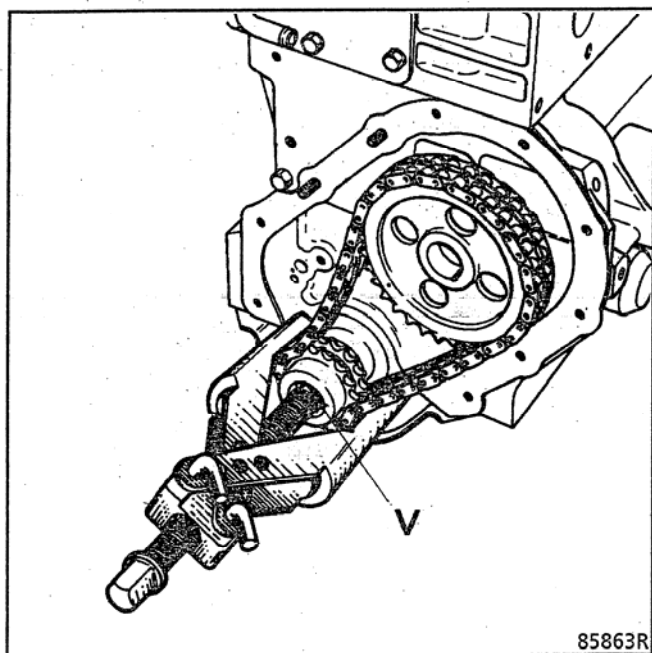
La fixation du pignon d'arbre à cames est réalisée :

- soit par emmanchement à force (arbre à cames non percé),
- soit par emmanchement à force et maintenu par une vis et une rondelle (arbre à cames percé).

Lors d'une opération nécessitant le remplacement de la distribution (chaîne, pignons) sans avoir à intervenir sur l'arbre à cames, il est nécessaire d'effectuer un 1^{er} perçage au Ø 6 profondeur 30 mm puis un 2^{ème} perçage au Ø 6,75 mm ensuite effectuer un taraudage à M8 pas de 1,25 mm.

Ceci afin de faciliter la mise en place du pignon d'arbre à cames lors du remontage.

Retirer ensemble, le pignon de vilebrequin et le pignon d'arbre à cames à l'aide d'un extracteur (interposer une vis (V) sur laquelle un centrage devra être réalisé avec un foret).



Déposer la clavette.

REPLACEMENT DE L'ARBRE A CAMES

Particularités

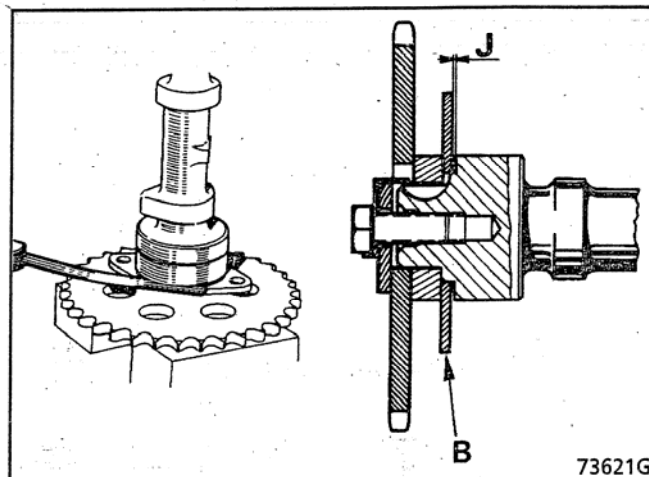
Dans le cas où il est nécessaire de déposer l'arbre à cames, nous conseillons la dépose de la culasse, du pignon d'entraînement de l'allumeur ou du distributeur et des poussoirs.

Déposer l'arbre à cames.

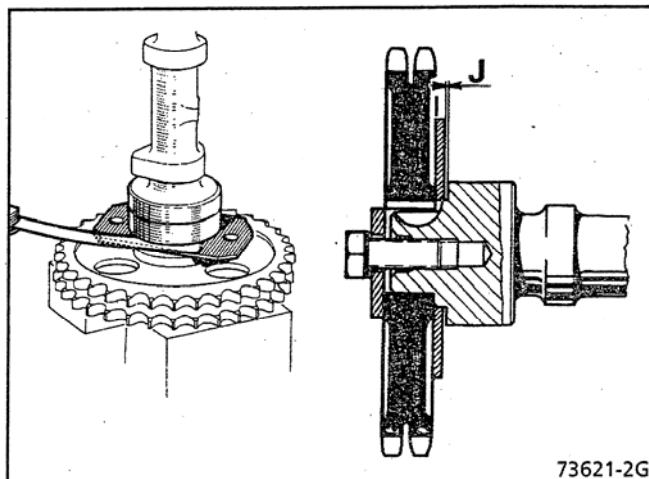
Lors du remplacement de l'arbre à cames ou de sa bride, il est nécessaire de contrôler le feu (J) après avoir monté le pignon (repère dirigé vers l'extérieur) et bloqué la vis au couple.

$J = 0,06 \text{ à } 0,11 \text{ mm}$

Chaîne simple



Chaîne double



ENSEMBLE MOTEUR ET BAS MOTEUR

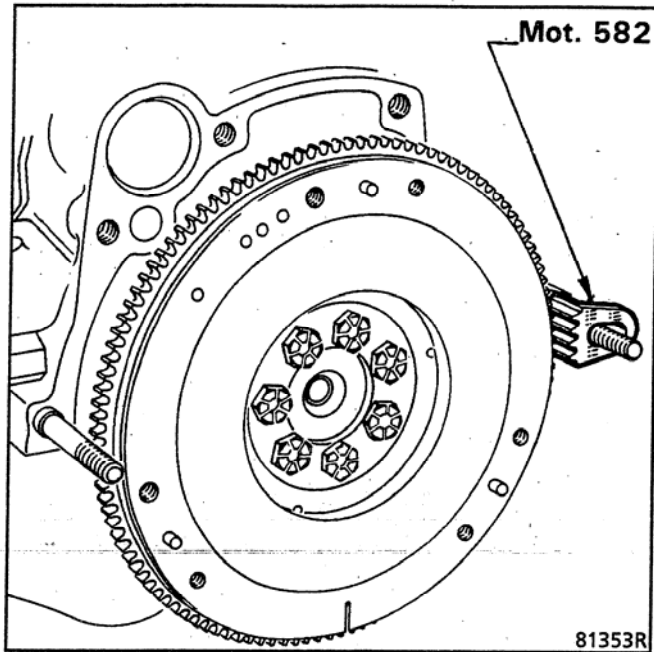
Réfection moteur

10

DEPOSE DU VILEBREQUIN

Immobiliser :

- le volant moteur avec l'outil Mot. 582.



Déposer :

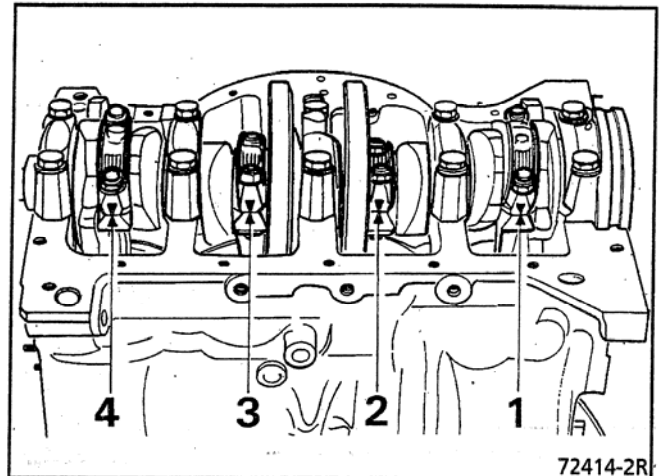
- le mécanisme et le disque d'embrayage,
- le volant moteur ou la tôle de convertisseur,
- le joint d'étanchéité du vilebrequin,
- la pompe à huile.

Effectuer le repérage des bielles :

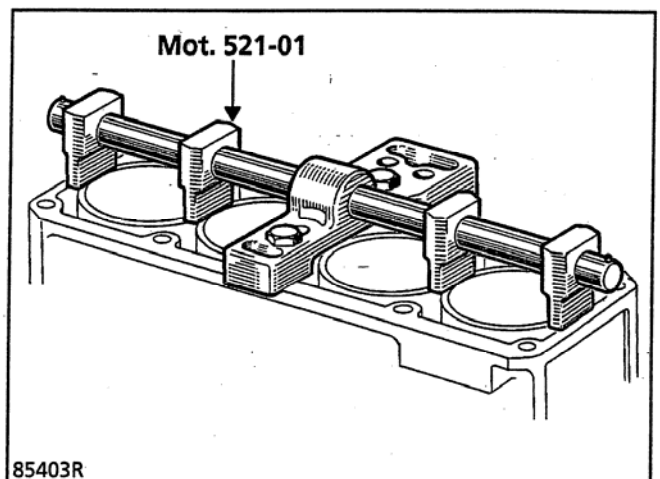
N° 1 côté volant et côté opposé à l'arbre à cames.

Dévisser les écrous des chapeaux de bielles.

Déposer les chapeaux et les coussinets.



Déposer l'outil de maintien des chemises Mot. 521-01.



Extraire les ensembles (chemise-piston-bielle).

ENSEMBLE MOTEUR ET BAS MOTEUR

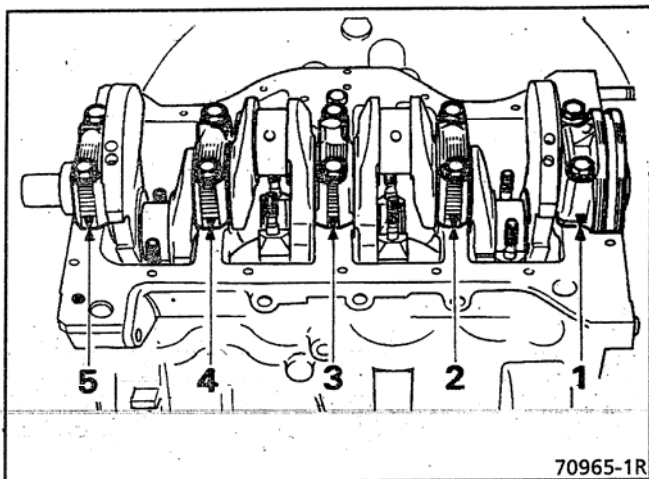
Réfection moteur

10

Repérer les chapeaux de paliers de vilebrequin par rapport au carter.

Dévisser les vis de fixation des chapeaux et les déposer avec les coussinets.

Déposer le vilebrequin, les flasques de butée et les coussinets de paliers et de bielles.



Nettoyer :

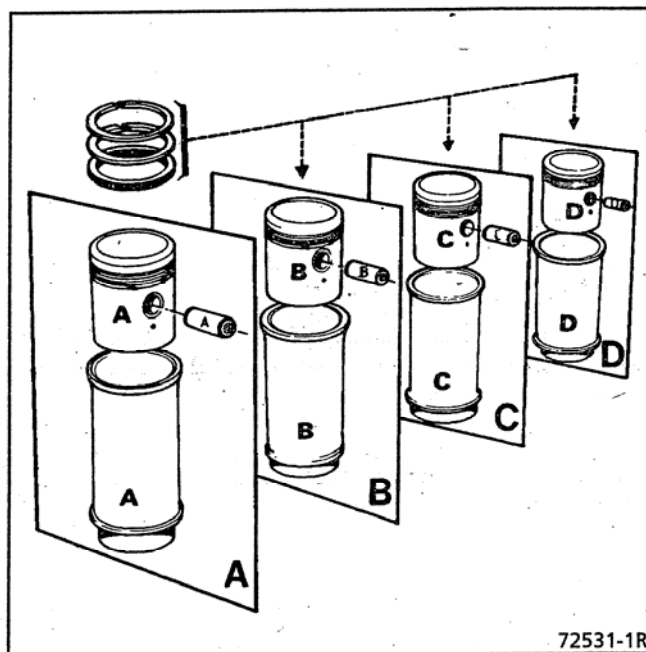
- l'intérieur du carter-cylindres,
- la portée des joints d'embase de chemises,
- le vilebrequin.

PREPARATION

Les pièces fournies dans la collection "chemise-piston" sont appariées.

Repérer les pièces de chaque boîte de A à D de façon à conserver l'appariement.

Dissoudre la pellicule antirouille : ne jamais gratter les pièces.



ENSEMBLE MOTEUR ET BAS MOTEUR

Réfection moteur

10

DEPASSEMENT DES CHEMISES

Moteurs : 688 - C1E - 689 - C1C - 810 - C1G

Ces moteurs sont équipés de joint d'embase de chemises en papier (Excelnyl).

Monter les joints d'embase sur les chemises : choisir un joint de repère bleu.

Il existe des joints de différentes épaisseurs :

Repère	Excelnyl
Bleu	0,08 mm
Rouge	0,10 mm
Vert	0,12 mm

Mettre en place les chemises dans le carter-cylindres.

Faire pression à la main sur les chemises pour assurer une bonne portée sur les joints.

Contrôler le dépassement des chemises par rapport au plan de joint du carter-cylindres avec la plaque d'appui Mot. 252-01 et le support de comparateur Mot. 251-01.

Le dépassement correct doit être compris entre 0,04 et 0,12 mm.

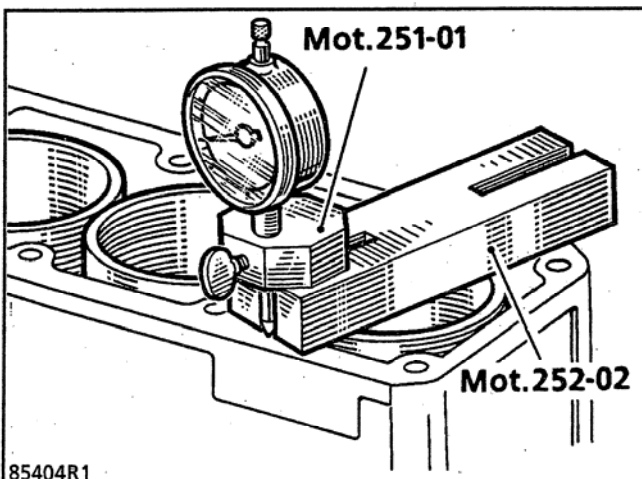
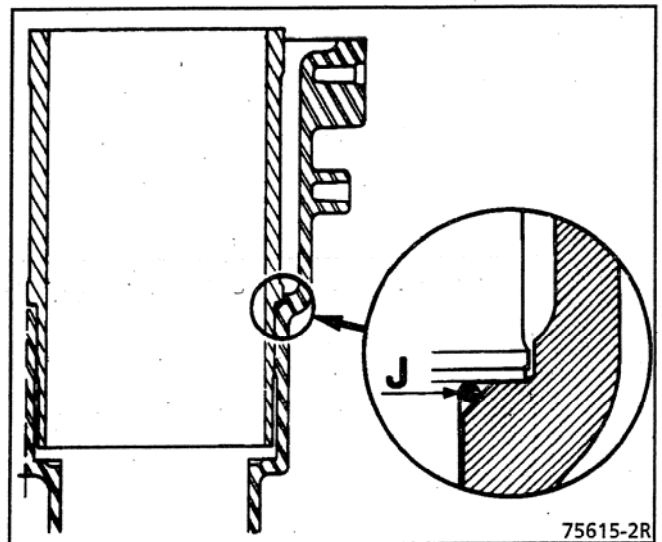
Sinon, remplacer les joints bleus par les joints rouges ou verts.

Moteurs : 840 - C6J - C7K - 847 - C1J - C2J - C3J - C3G

Ces moteurs sont équipés de joints toriques d'embase de chemise.

Les joints toriques assurent uniquement l'étanchéité.

La chemise s'appuie directement sur le carter-cylindres et le dépassement des chemises est réalisé par les cotes de fabrication.



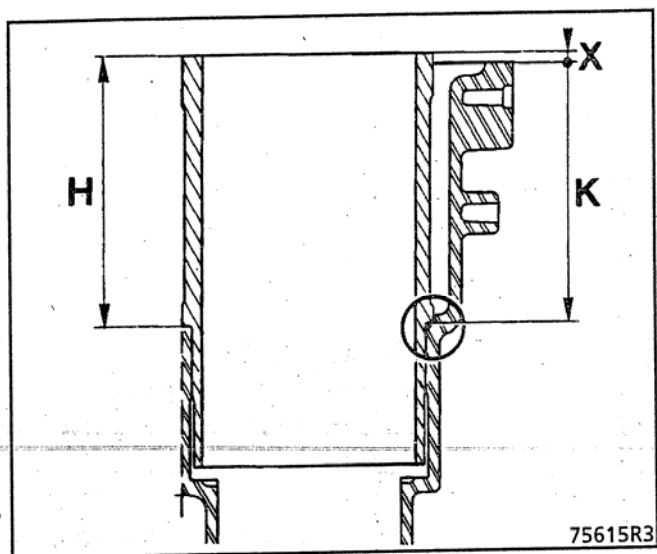
ENSEMBLE MOTEUR ET BAS MOTEUR

Réfection moteur

10

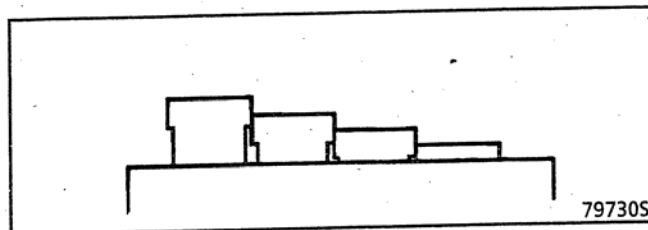
Le contrôle du dépassement (X) doit être effectué de la façon suivante :

- placer la chemise, **non munie de son joint torique (J)**, dans le carter-cylindres,
- vérifier le dépassement (X) avec les outils **Mot. 251-01** et **Mot. 252-01** : il doit être compris entre **0,02** et **0,09** mm.



Moteurs : Tous Types

- Positionner les chemises de manière que :
- l'écart de dépassement entre deux chemises voisines soit au maximum de **0,04** mm (dans la tolérance),
 - le dépassement soit en dégradé du cylindre n° 1 au cylindre n° 4 ou vice-versa.



Le dépassement correct obtenu, reformer les ensembles A, B, C, D puis numéroter les chemises, les pistons et les axes de pistons de 1 à 4 (n° 1 côté volant moteur) de façon à retrouver en concordance la bielle correspondante.

En cas de dépassement incorrect, vérifier avec un jeu de chemises neuves de façon à savoir s'il s'agit d'une déféctuosité du carter-cylindres ou des chemises.

A titre d'information, veuillez trouver les cotes théoriques du Bureau d'Etudes :

- la hauteur (H) de la chemise entre la face supérieure et la face d'appui inférieure $H = 95,005$ à $95,035$ mm,
- la hauteur (K) du carter-cylindres entre le plan de joint supérieur et la face d'appui de la chemise $K = 94,945$ à $94,985$ mm.

ENSEMBLE MOTEUR ET BAS MOTEUR

Réfection moteur

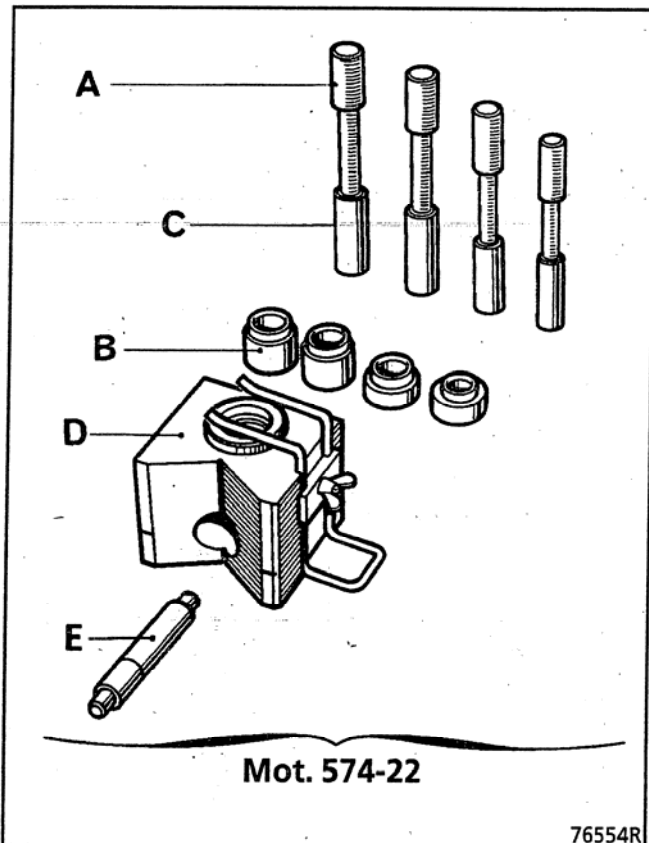
10

MONTAGE DES AXES DE PISTONS

Moteurs : Tous Types sauf 840-30 et C7K

Les axes de pistons sont montés serrés dans les bielles et tournant dans les pistons. Utiliser l'outillage Mot. 574-22 livré dans un coffret contenant :

- des axes repérés A suivis d'un indice,
- des bagues repérées B suivis d'un indice,
- des centreurs repérés C suivis d'un indice,
- un support D,
- un jeu d'extracteurs E des axes de pistons.



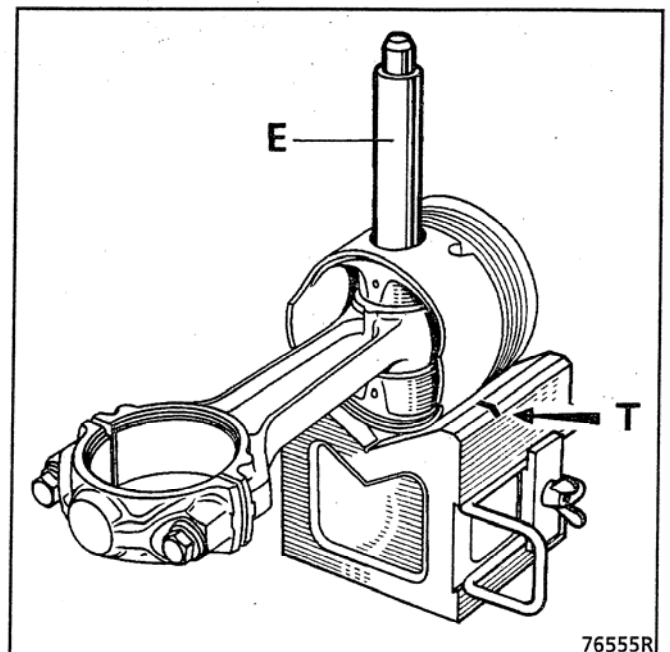
Outils à utiliser en fonction du moteur

688 C1E 689 C1C	11	18	A2	B2	C2	
840-25-26 C6J-28-50	12	20	A3	B10	C5	
810 847 C1J-C2J C3J-C1G	12	20	A3	B5	C5	
C3G	10,5	18	A2	B16	C2	
840-30 C7K						

Extraction de l'axe de piston

Placer le piston sur le (V) du support, l'axe aligné avec le trou de dégagement (deux traits (T) de repérage du centre du trou facilitent cet alignement).

Avec le mandrin d'extraction (E), chasser l'axe de piston à la presse.



Préparation de la bielle

Contrôler :

- l'état de la bielle (vrillage-équerrage),
- l'appui des chapeaux sur les corps de bielles (éliminer si nécessaire avec une pierre les bavures pour obtenir une portée correcte).

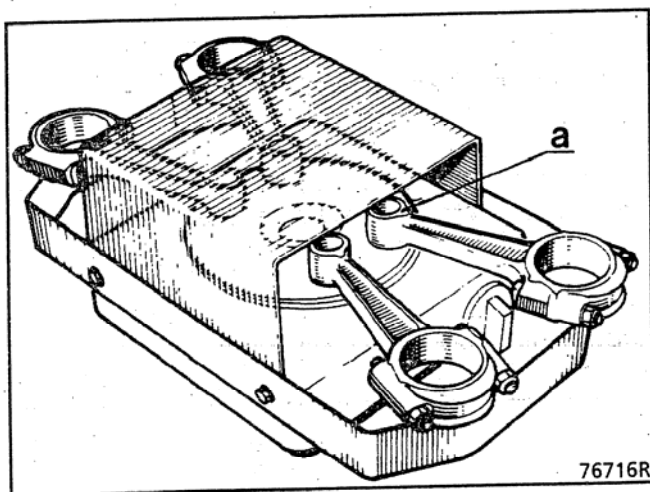
Utiliser une plaque chauffante de 1 500 W de puissance (voir catalogue matériel).

Mettre les pieds de bielle sur la plaque chauffante.

Veiller à ce que toute la surface du pied de bielle soit en contact avec la plaque chauffante.

Sur chaque pied de bielle, placer, comme témoin de température, un morceau de soudure auto-décapante à l'étain en (a) dont le point de fusion est d'environ 250 °C.

Chauffer le pied de bielle jusqu'à fusion du témoin de soudure auto-décapante.

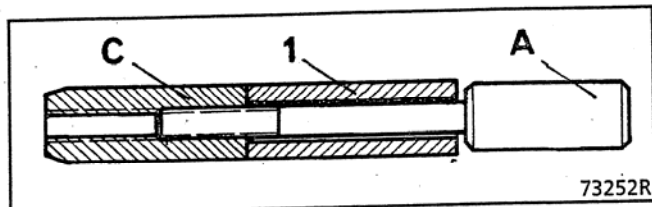


Préparation de l'axe de piston

Vérifier que l'axe de piston tourillonne correctement dans le piston neuf correspondant.

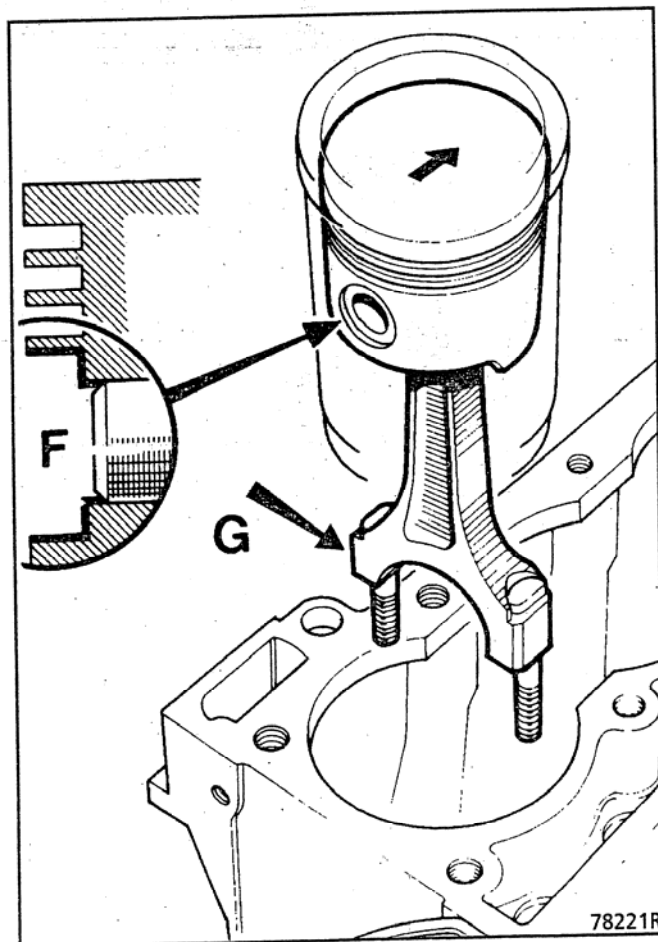
Montage de l'axe de piston

Monter l'axe du piston (1) sur le mandrin de montage (ne pas serrer, l'axe doit rester libre entre l'axe (A) et le centreur (C)).



Enduire l'ensemble d'huile moteur.

Les pistons sont repérés par une flèche frappée sur la tête de piston indiquant le côté volant et comportent un lamage (F) à l'opposé.



ENSEMBLE MOTEUR ET BAS MOTEUR

Réfection moteur

10

Pour assembler le piston et la bielle, respecter les consignes suivantes :

- placer sur le support, la bague (B) de diamètre correspondant à celui de l'axe de piston et fixer le piston sur le support avec l'épingle, **le lamage du piston en appui sur la bague,**
- le repère (G) de la bielle effectué au démontage sera orienté côté opposé à l'arbre à cames.

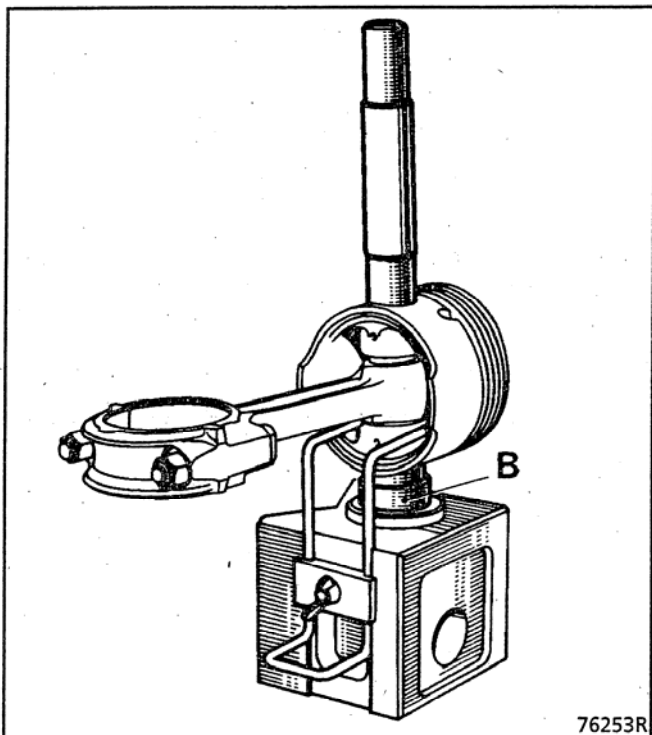
Les opérations suivantes sont à effectuer rapidement de façon que la déperdition de chaleur soit réduite au minimum.

Quand le morceau de soudure atteint le point de fusion (transformation en goutte) :

- essuyer la goutte de soudure,
- engager la guide de centrage dans le piston,
- placer la bielle dans le piston en respectant les repères piston-bielle,
- enfoncer rapidement l'axe de piston jusqu'à ce que le guide bute dans le fond du socle support.

Après quelques secondes, déposer l'ensemble bielle-piston du socle support, dévisser le guide et retirer le mandrin d'emmanchement.

Vérifier que l'axe de piston reste en retrait du diamètre du piston pour toutes positions de la bielle dans le piston.



ENSEMBLE MOTEUR ET BAS MOTEUR

Réfection moteur

10

Moteurs : 840-30 - C7K-00

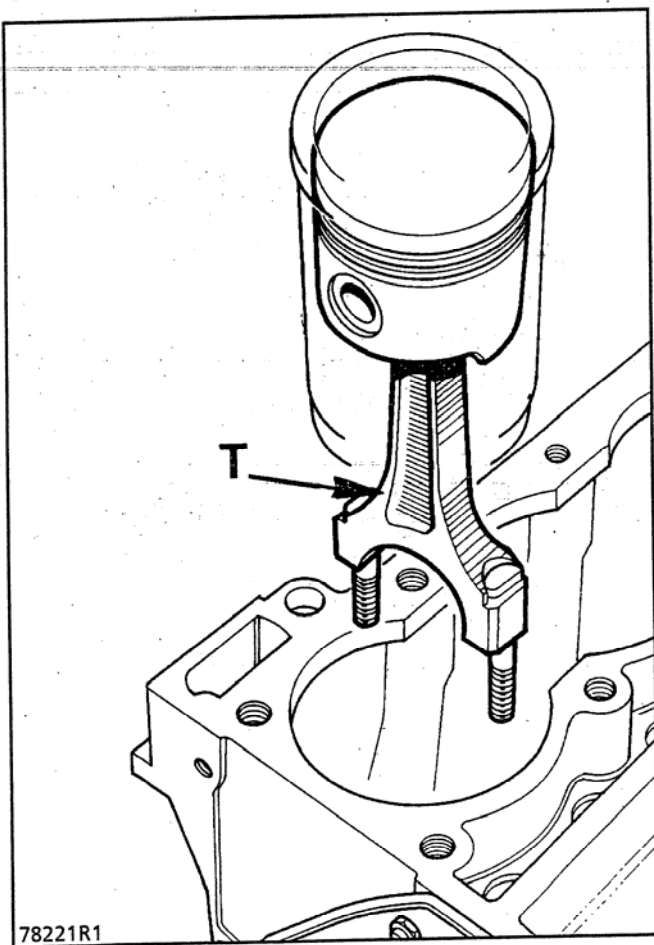
Sens de montage des ensembles "chemise-piston-bielle"

L'axe de piston :

- est tournant dans le piston et dans la bielle,
- est maintenu en latéral par les circlips,
- n'a pas de déport par rapport au piston.

L'assemblage piston-bielle n'a pas d'orientation spéciale.

Placer les ensembles "chemise-piston-bielle" dans le carter-cylindres de façon que le trou de jet d'huile (T) de la tête de bielle soit orienté côté opposé à l'arbre à cames.



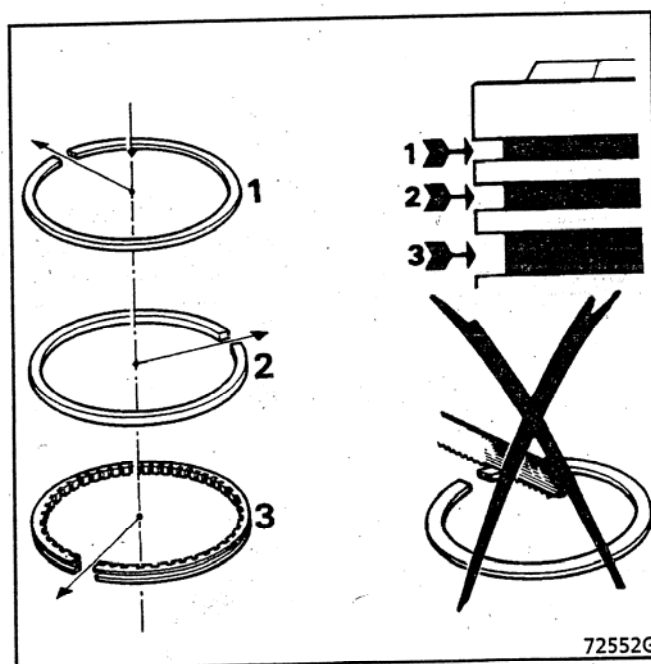
Moteurs : Tous Types

Monter sur le piston :

- le segment racleur,
- le segment d'étanchéité, repère vers la chambre de combustion,
- le segment "coup de feu".

La coupe de tous les segments étant ajustée, ne jamais retoucher cette coupe.

Huiler et tiercer les segments, la-coupe du segment racleur sur une partie pleine de la gorge.



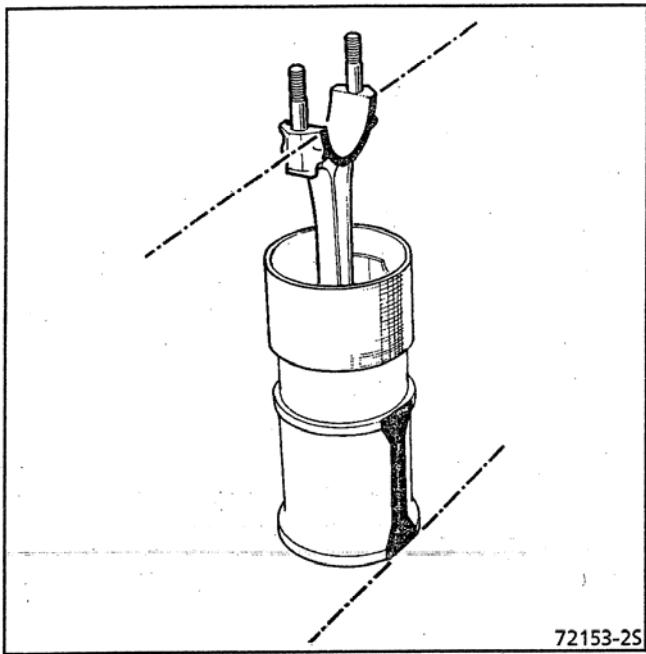
ENSEMBLE MOTEUR ET BAS MOTEUR

Réfection moteur

10

Huiler les pistons.

Monter les ensembles "bielle-piston" dans les chemises avec la bague : genre FACOM 750 TB.



Les faces de la tête de bielle doivent être parallèles au plat du dessus de chemise.

Ne pas oublier, avant le montage des ensembles "chemises-pistons-bielles" dans le carter-cylindres, de placer les joints d'embase, s'assurer qu'ils ne sont pas vrillés.

Placer les coussinets sur les bielles.

REPLACEMENT DES BAGUES DES PALIERS D'ARBRES A CAMES (suivant version) sauf 840-30 et C7K

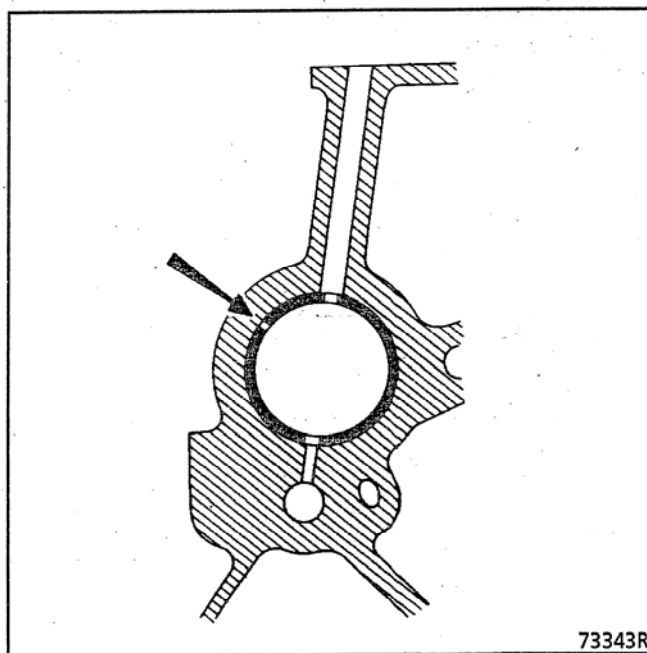
Cette opération s'effectue après dépose de l'arbre à cames. On notera la présence d'une seule bague sur ces types de moteurs (palier côté volant moteur).

Chasser la bague vers l'intérieur du carter.

La sortir après l'avoir déformée en l'aplatissant.

Au montage de la bague neuve, respecter :

- la position des trous oblongs de graissage :
 - ouverture de 8×4 mm à la partie supérieure,
 - ouverture de 6×4 mm à la partie inférieure,
- l'orientation de la fente (flèche).



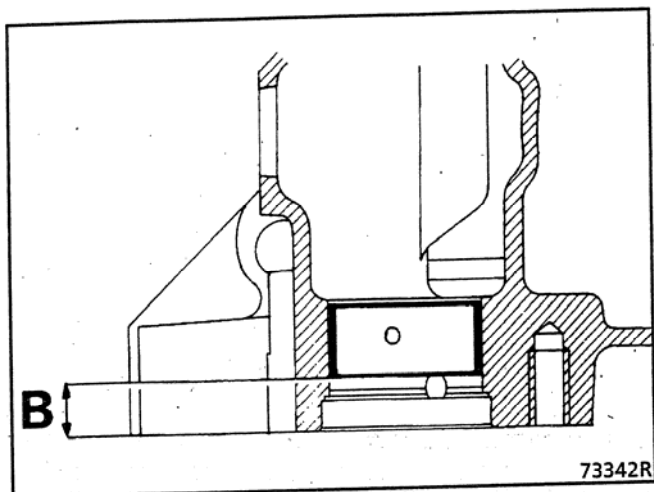
ENSEMBLE MOTEUR ET BAS MOTEUR

Réfection moteur

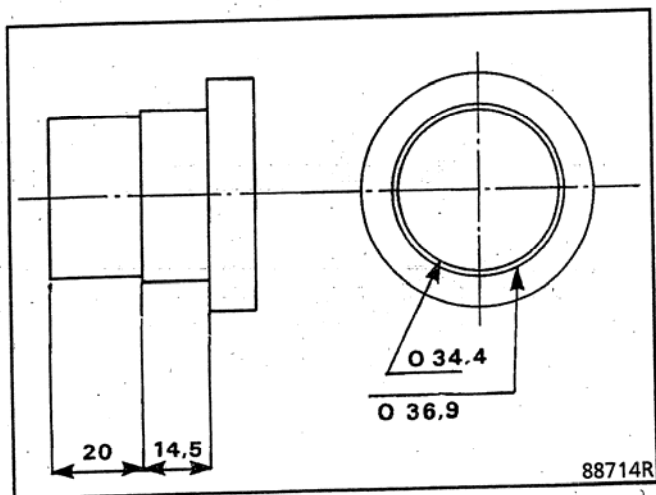
10

- la cote B = 14,5 mm par rapport à la face du carter.

Il n'est pas nécessaire de aléser la bague après montage.



Utiliser un outil de fabrication locale : (cotes en mm).



Moteurs : 840-30 - C7K

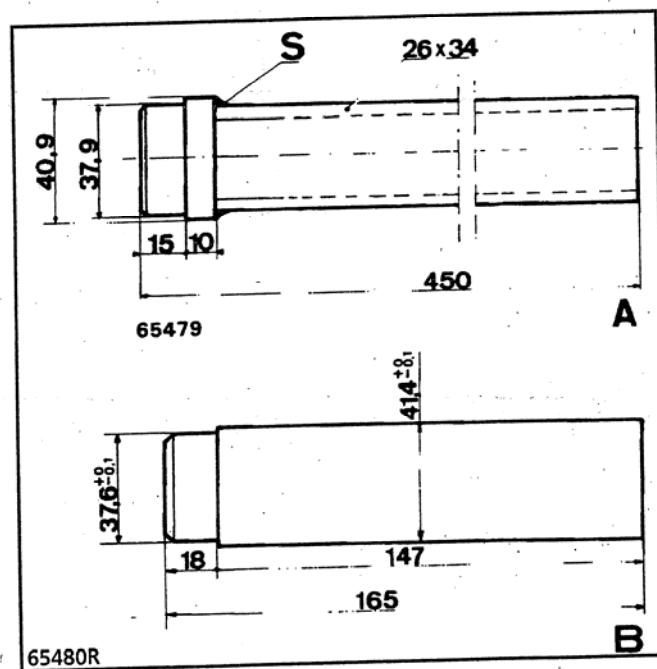
Le carter-cylindres est équipé de quatre bagues de paliers d'arbre à cames. Il est possible de les remplacer.

Cette opération impose l'alésage des bagues après emmancement. Ceci nécessite la possession d'un outillage spécial, en particulier une aléreuse de grande précision et certains moyens de contrôle.

Il est nécessaire, également, de disposer de l'outillage suivant, qui sera exécuté localement :

- un mandrin d'extraction (A),
- un mandrin d'emmancement (B)

(cotes en mm)



ENSEMBLE MOTEUR ET BAS MOTEUR

Réfection moteur

10

Enlever le bouchon d'obturation (5) du logement d'arbre à cames en frappant en son centre.

A l'aide du mandrin (A), chasser :

- les bagues (1), (2), (3) vers l'intérieur du carter. Pour les sortir du carter, il est nécessaire de les déformer en les aplatissant.
- la bague (4) vers l'extérieur du carter.

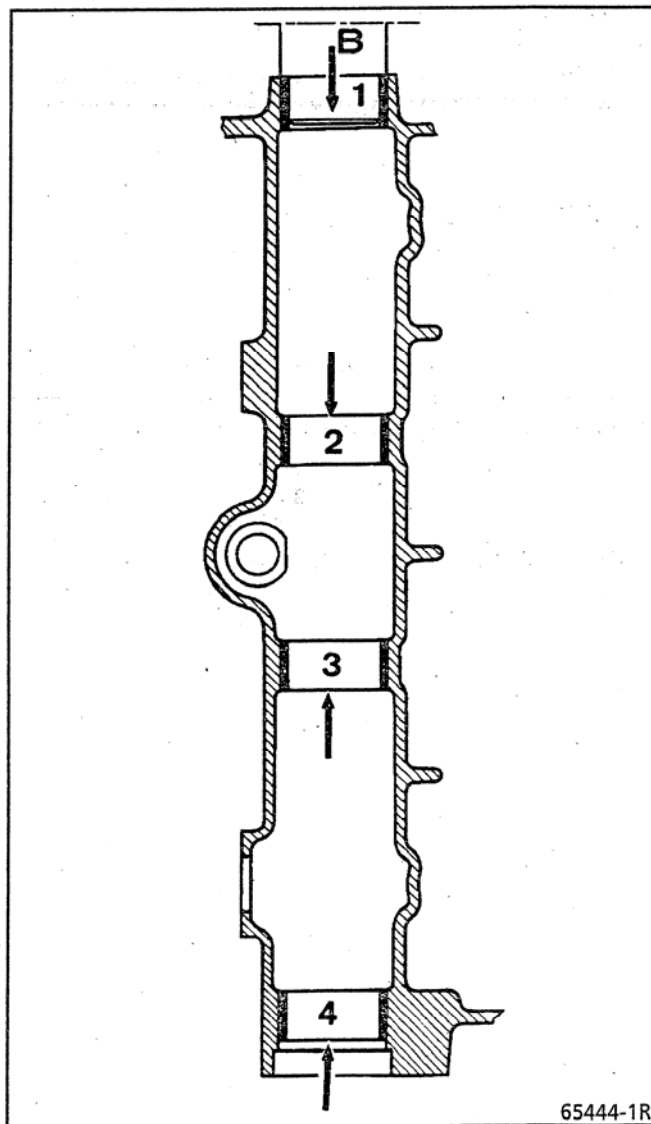
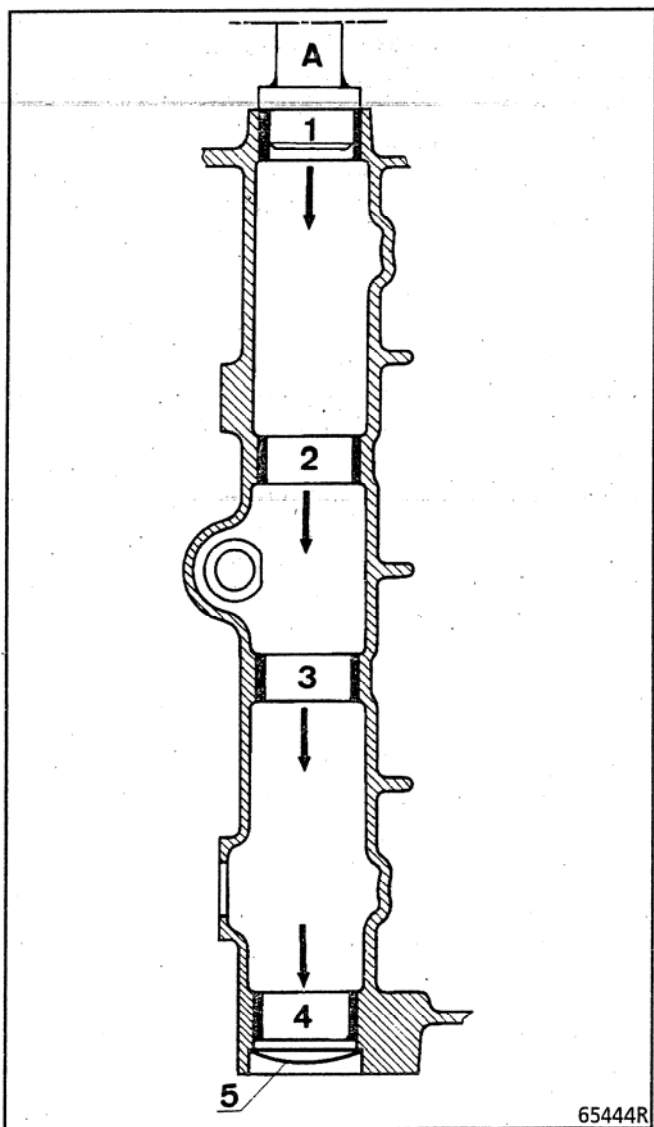
Percer les deux bouchons situés à l'intérieur du logement des poussoirs.

Nettoyer le carter-cylindres.

Les bagues (2 et 3) des paliers intérieurs ont un diamètre inférieur à celui des bagues (1 à 4) des paliers extérieurs.

Procéder au montage des bagues neuves à l'aide du mandrin (B) (suivant le sens des flèches) :

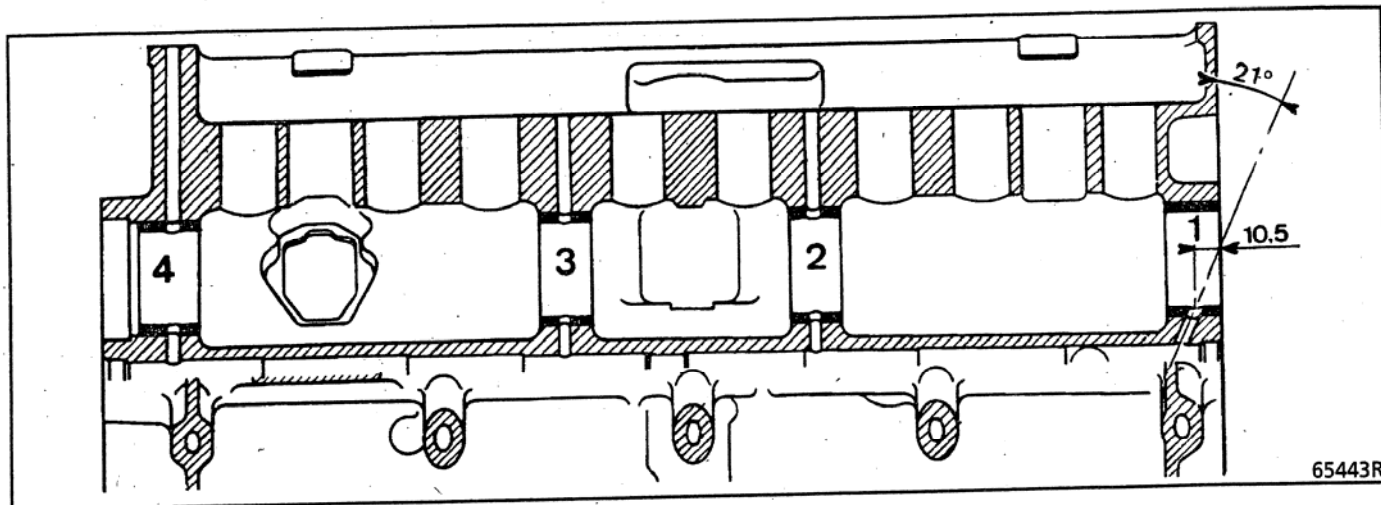
- la bague intérieure (2) : l'extrémité du mandrin (côté opposé à la bague) doit dépasser de **17,5 mm** par rapport à la face extérieure du carter,
- la bague intérieure (3) : l'extrémité du mandrin (côté opposé à la bague) doit affleurer la face extérieure du carter,
- la bague extérieure (1) : elle doit affleurer la face extérieure du carter,
- la bague extérieure (4) : elle doit être en retrait de **13 mm** par rapport à la face extérieure du carter.



ENSEMBLE MOTEUR ET BAS MOTEUR

Réfection moteur

10



Percer les trous de graissage dans les bagues :

a) Bagues 2 - 3 et 4

- un trou, diamètre 5 mm à la partie supérieure,
- un trou, diamètre 3 mm à la partie inférieure,

b) Bague 1

- un trou, diamètre 4 mm à la partie inférieure, dans le plan de perçage des bagues 2 - 3 et 4.

Monter les cinq chapeaux de paliers sur le carter.

Procéder à l'alésage des bagues à un diamètre de :

$$38 \text{ mm } \begin{matrix} + 0,025 \\ 0 \end{matrix}$$

Etat de surface inférieur ou égal à trois microns.

Prendre la ligne d'arbre comme axe de référence :

- l'axe de l'arbre à cames est déterminé par les cotes :

$$\begin{aligned} E &= 128 \text{ mm } \pm 0,05 \\ F &= 81 \text{ mm } \pm 0,05 \end{aligned}$$

- Le diamètre des alésages des paliers de la ligne d'arbre est de :

$$58,731 \text{ mm } \begin{matrix} + 0,019 \\ 0 \end{matrix}$$

Contrôle

- Faux parallélisme de la ligne d'arbre à cames par rapport à la ligne d'arbre :
0,05 mm maxi

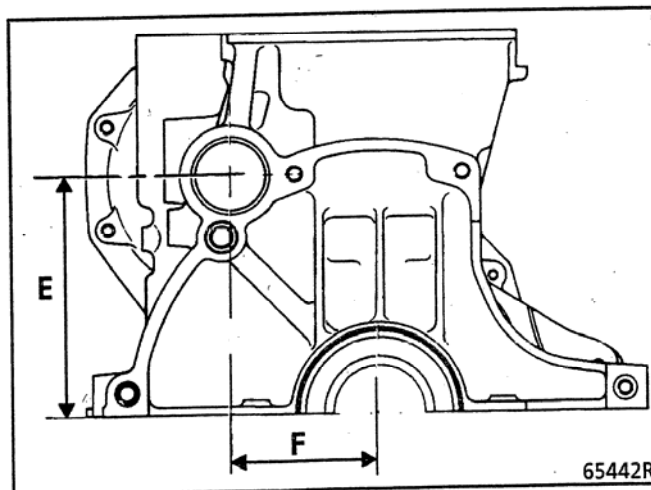
- Alésage des bagues :
une barre de contrôle de diamètre :
38 mm $\begin{matrix} - 0,005 \\ - 0,015 \end{matrix}$

doit tourner dans les quatre paliers.

Enduire de loctite SCELBLOC et placer un bouchon expansible (5) neuf de logement d'arbre à cames, face bombée vers l'extérieur.

Le sertir en frappant en son centre.

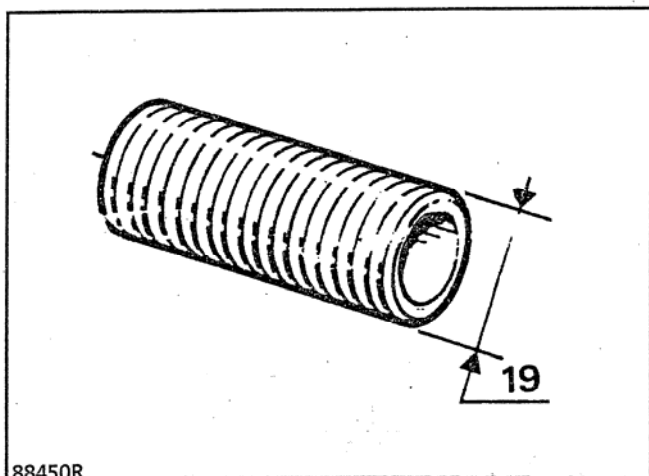
Placer les deux bouchons d'obturation des trous de perçage des bagues et les mater.



MAMELONS DE FILTRES A HUILE

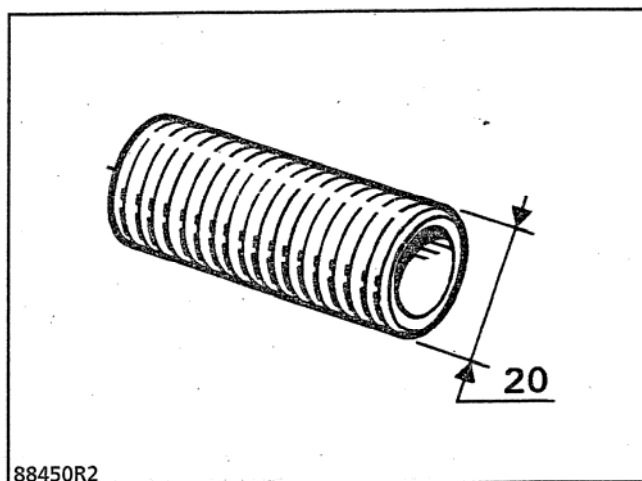
1^{er} modèle : mamelon cylindrique

Ø 19 mm pas 1,587



3^{ème} modèle : mamelon cylindrique

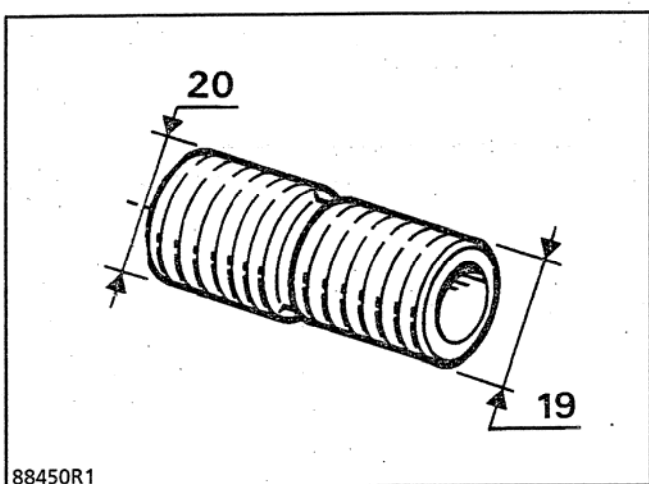
Ø 20 mm pas 1,50



2^{ème} modèle : mamelon étagé

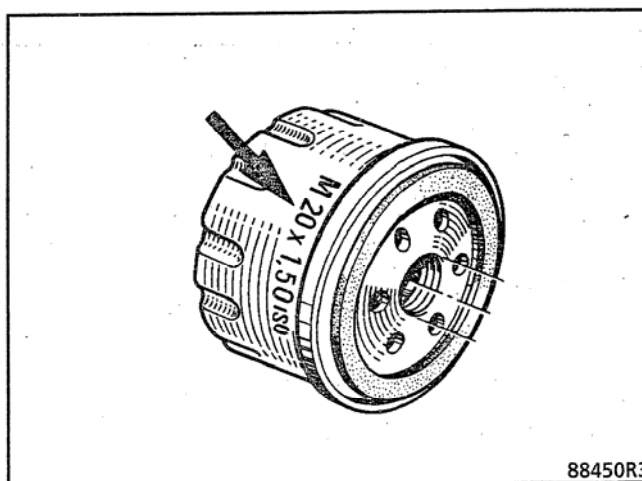
Ø 19 mm pas 1,587 (côté carter-cylindres)

Ø 20 mm pas 1,50 (côté filtre à huile)



Le filtre portant l'inscription 20 × 1,50 se monte sur un mamelon au pas métrique 20 × 1,50.

Identification visuelle du filtre



ATTENTION : Le montage par erreur d'un filtre à huile 20 × 1,50 est possible sur un mamelon 19 × 1,587, dans ce cas le filtre à huile se desserre aux vibrations. De plus dans un tel cas on constate, avant d'être en appui sur le bloc moteur, un jeu anormal de l'assemblage.

ENSEMBLE MOTEUR ET BAS MOTEUR

Réfection moteur

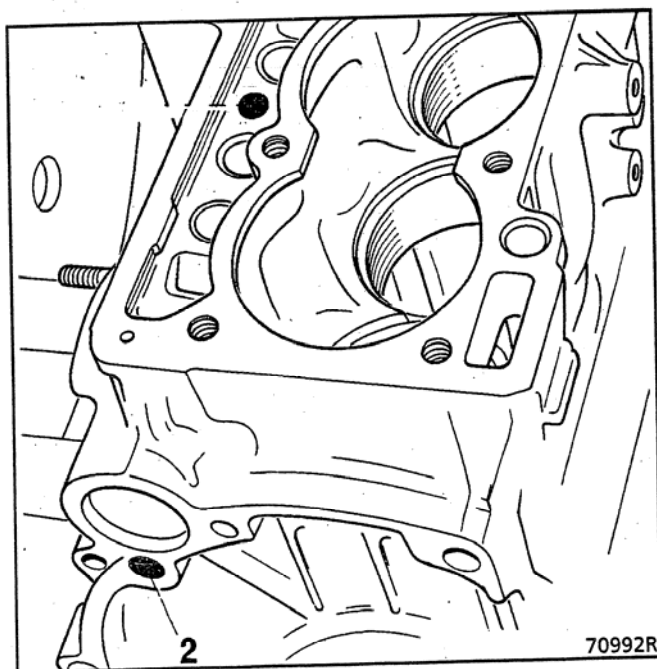
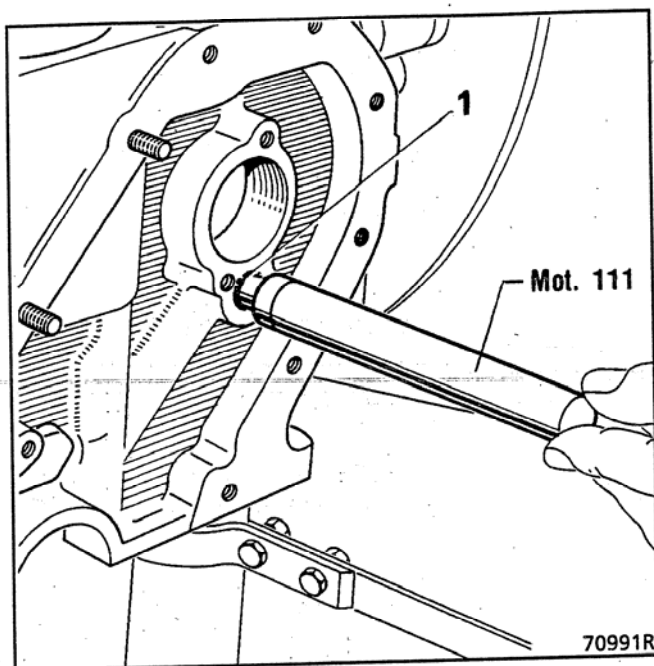
10

REPLACEMENT DES BOUCHONS DE CANALISATION PRINCIPALE DE GRAISSAGE

Enduire les bouchons aluminium de résine.

Mettre en place les bouchons aluminium (1) et (2) de la canalisation principale de graissage.

Les serrer à l'aide de l'outil Mot. 111.



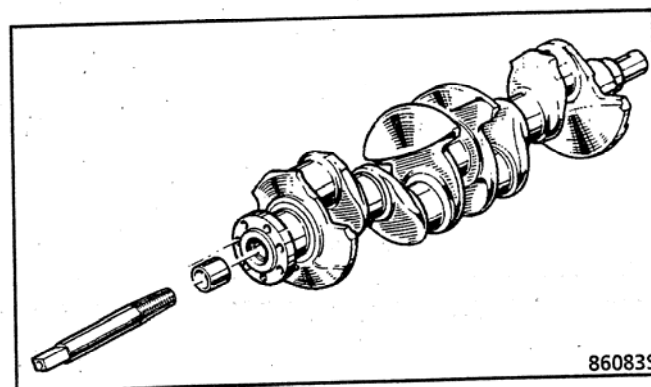
REPOSE DU VILEBREQUIN

Les vilebrequins livrés en rechange sont munis de la bague de centrage.

Pour les véhicules équipés :

- d'une transmission automatique,
- ou d'une boîte de vitesses mécanique munie d'un arbre court.

Il est nécessaire d'extraire la bague de centrage du vilebrequin.



- Tarauder la bague au \varnothing M14 pas de 200, jusqu'à ce que la bague soit extraite.

Nettoyer les plans de joint sur le carter-cylindres.

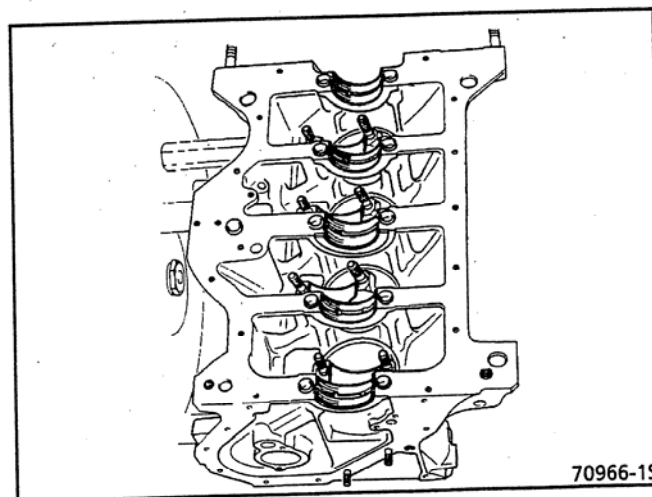
Placer :

- les coussinets neufs sur le palier du vilebrequin.

Ils possèdent des trous de graissage :

- ceux des paliers 1 et 3 sont identiques,
- ceux des paliers 2, 4 et 5 sont identiques.

Huiler les coussinets.



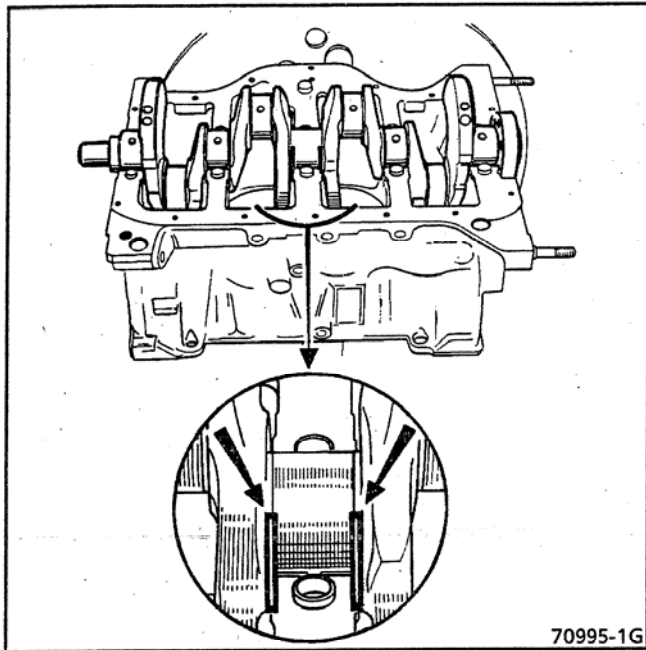
ENSEMBLE MOTEUR ET BAS MOTEUR

Réfection moteur

10

Huiler les portées du vilebrequin et le mettre en place.

Placer les flasques de butée, règle côté vilebrequin.



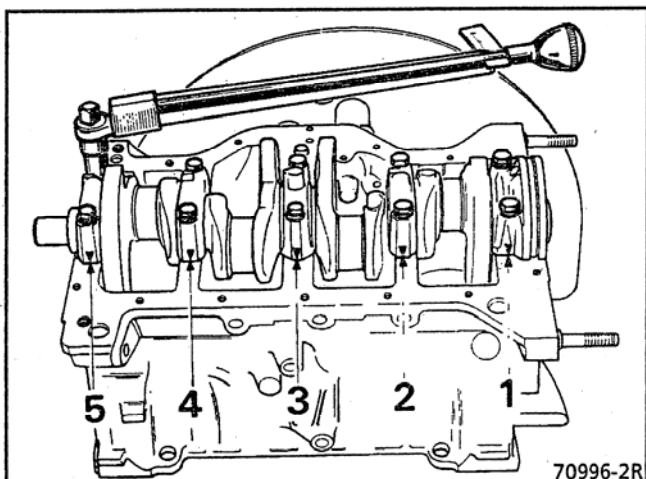
Placer les coussinets sur les chapeaux de paliers : ils ne possèdent pas de trous de graissage.

Huiler les coussinets.

Placer de la **Loctite FRENETANCH** sur les faces d'appui du chapeau de palier N° 1,

Placer les chapeaux de paliers en respectant les repères faits au démontage.

Bloquer les vis de fixation des chapeaux à un couple de 5,5 à 6,5 daN.m.



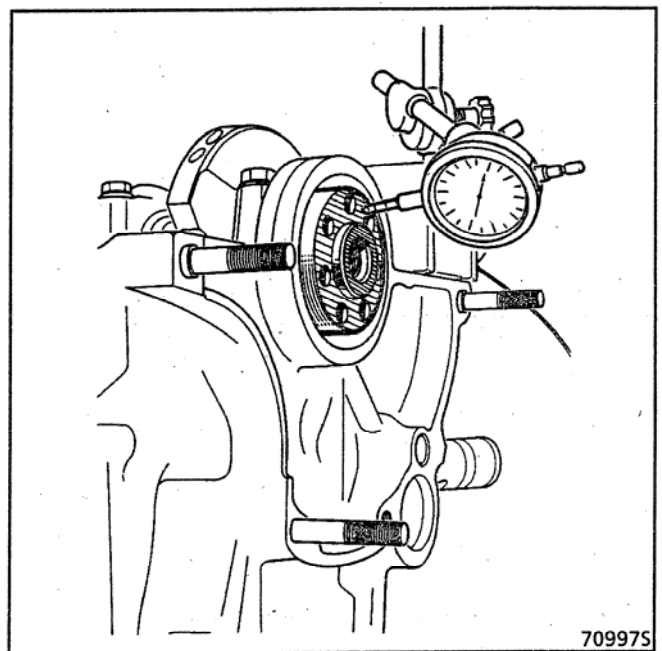
Vérifier que le vilebrequin tourne librement.

Placer un comparateur en bout du vilebrequin.

Vérifier le jeu longitudinal du vilebrequin : 0,05 à 0,23 mm.

Si le jeu n'est pas correct, changer les flasques de butée.

Il en existe de différentes épaisseurs.



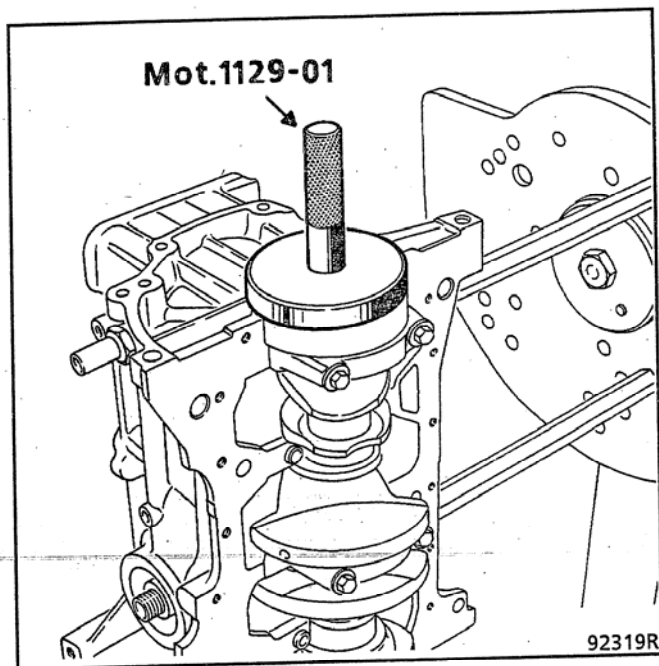
ENSEMBLE MOTEUR ET BAS MOTEUR

Réfection moteur

10

Montage du joint de vilebrequin côté volant moteur

Utilisation des outils Mot. 1129-01 et 1129-02

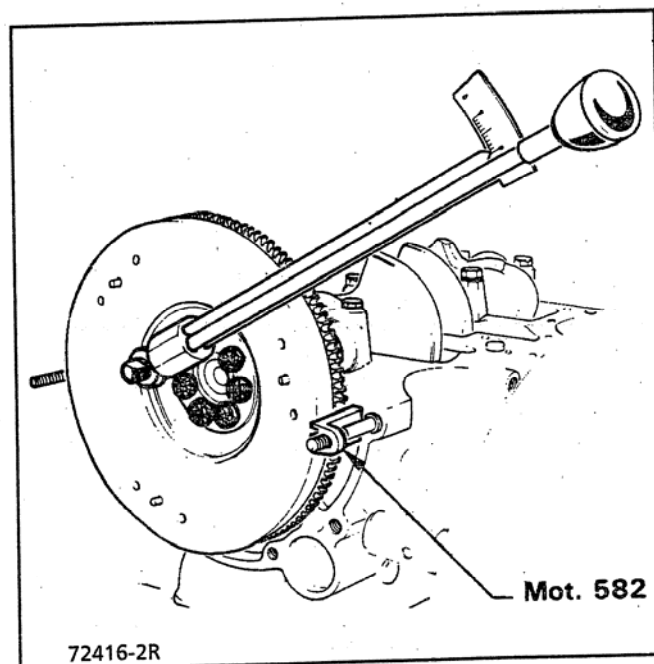


Mettre en place le volant ou la tôle d'entraînement du convertisseur (coller sa face d'appui avec de la Loctite Autoform).

Remplacer les vis de fixation à chaque démontage.

Immobiliser le vilebrequin à l'aide du secteur d'arrêt Mot. 582.

Bloquer les vis au couple, après les avoir enduites de quelques gouttes de Loctite Frenbloc.



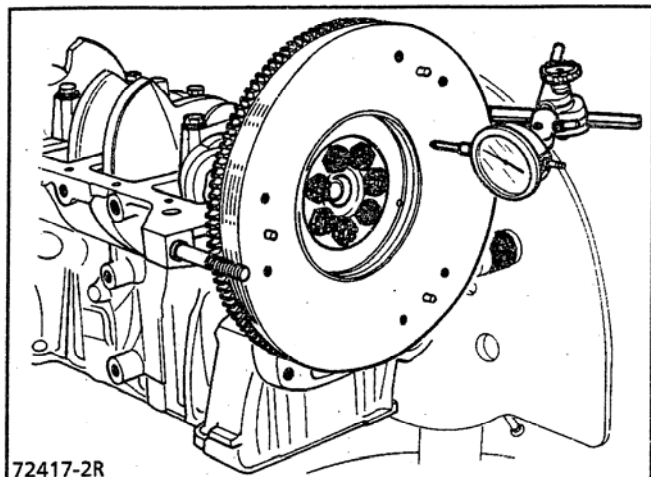
Enlever le secteur d'arrêt.

ENSEMBLE MOTEUR ET BAS MOTEUR

Réfection moteur

10

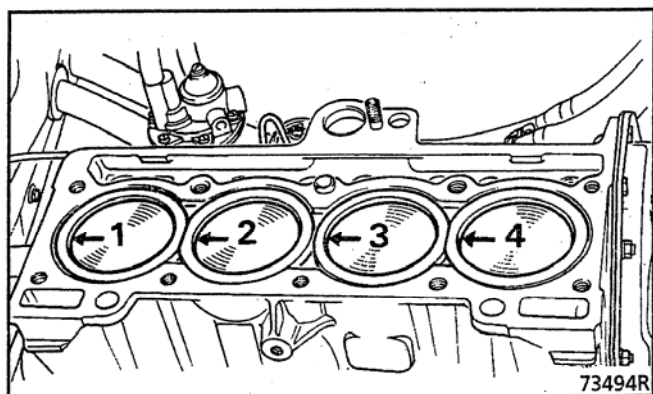
Contrôler le voile du volant à l'aide d'un comparateur : 0,06 mm maximum ; 0,3 mm maximum pour les tôles d'entraînement de convertisseur.



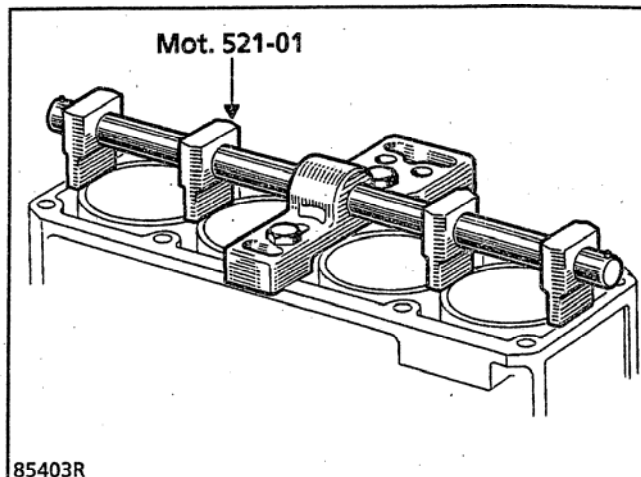
Placer les ensembles "bielle-piston-chemise" dans le carter-cylindres sans oublier les coussinets sur les bielles, et les joints d'embase.

Respecter leur position :

- N° 1 côté volant,
- numéro mentionné sur la tête de bielle côté opposé à l'arbre à cames,
- flèche sur le piston côté volant.



Mettre en place la bride de maintien des chemises Mot. 521-01.

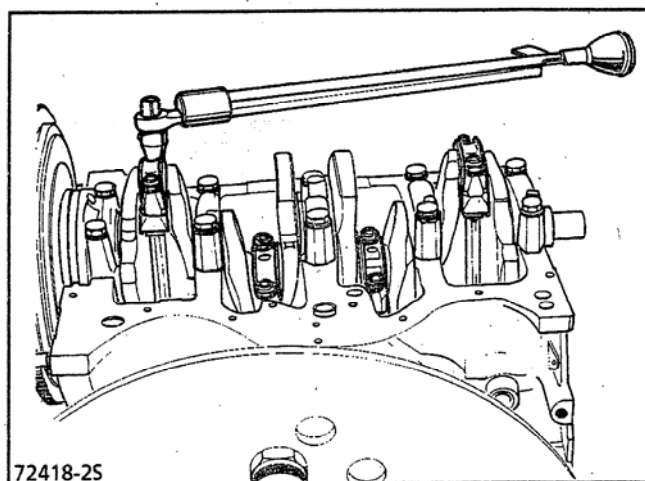


Emboîter les bielles sur les manetons huilés du vilebrequin.

Placer les chapeaux munis de leurs coussinets, en respectant l'appariement avec les bielles.

Bloquer les écrous au couple.

Vérifier la bonne rotation de l'ensemble mobile.



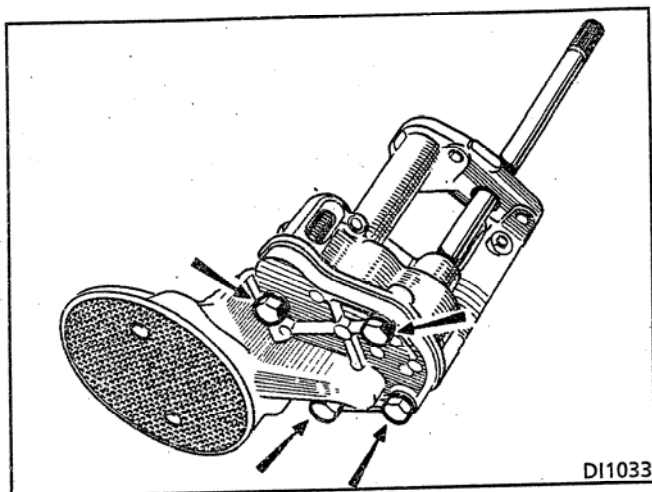
ENSEMBLE MOTEUR ET BAS MOTEUR

Réfection moteur

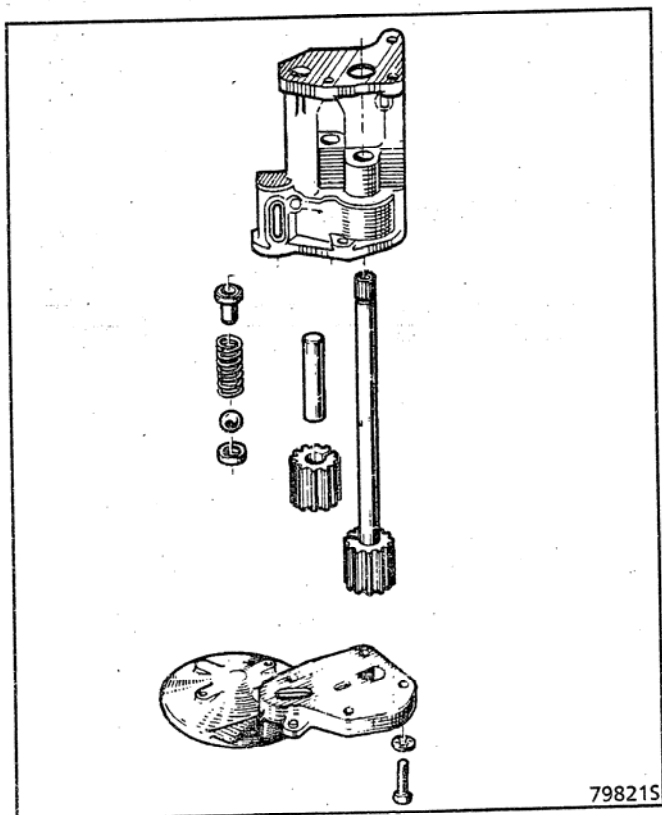
10

Vérification de la pompe à huile à engrenages

Déposer les vis de fixation du couvercle.



Attention à la projection du siège, de la bille et du ressort limiteur de pression. Sortir le pignon fou, le pignon d'entraînement et son arbre.



Nettoyer toutes les pièces et les vérifier.

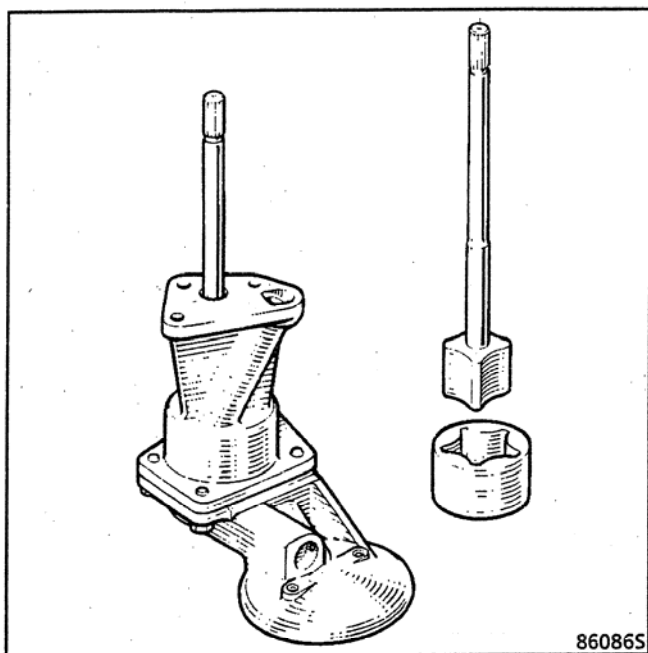
Jeu entre pignons et le corps de pompe : au dessus de 0,20 mm, changer la pompe.

ENSEMBLE MOTEUR ET BAS MOTEUR

Réfection moteur

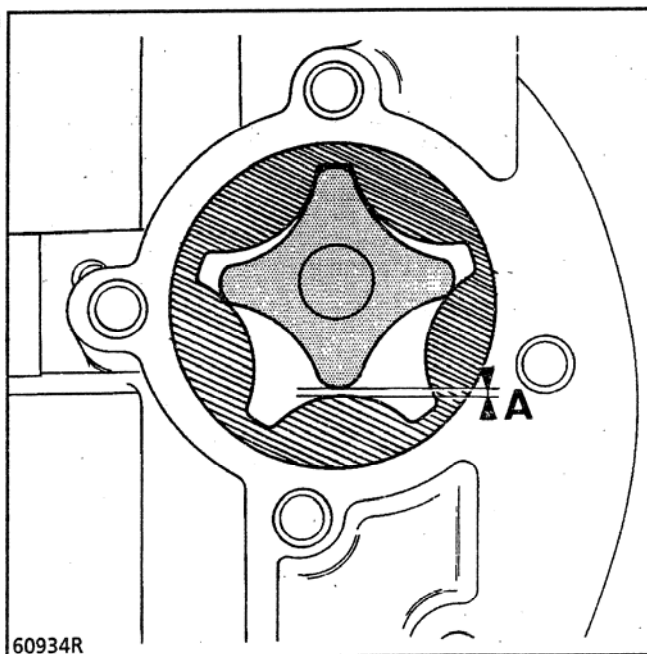
10

Pompe à huile à rotors



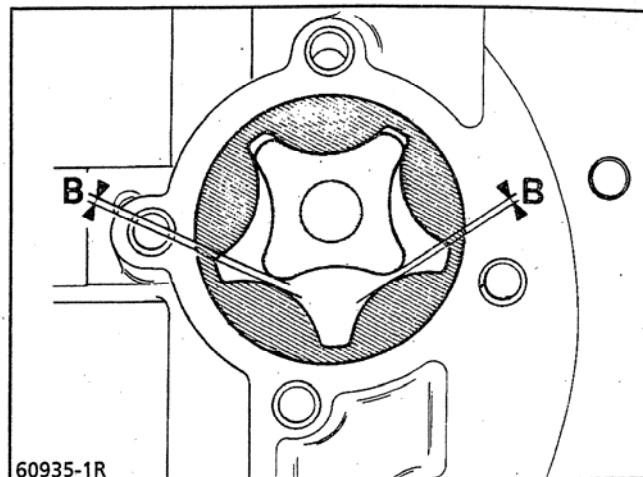
Vérification du jeu des rotors

Position 1



Cote A : mini 0,04 mm
maxi 0,29 mm

Position 2

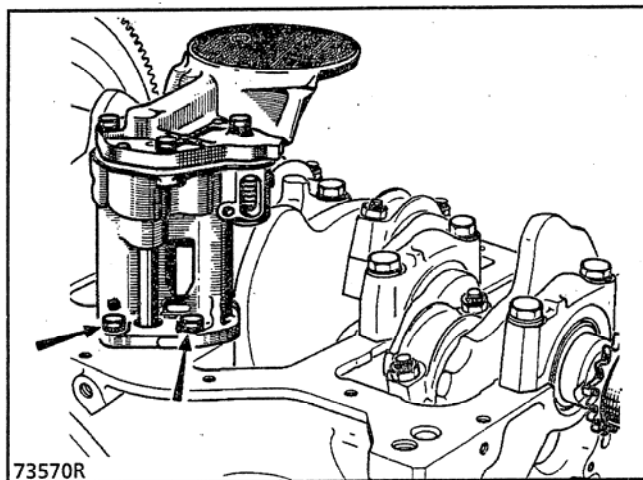


Cote B : mini 0,02 mm
maxi 0,14 mm

Au dessus de ces cotes, remplacer la pompe.

Remonter la pompe en effectuant en ordre inverse les opérations de démontage.

Monter la pompe à huile, sans joint entre corps et carter-cylindres.



Reposer l'arbre à cames.

Reposer la distribution.

ENSEMBLE MOTEUR ET BAS MOTEUR

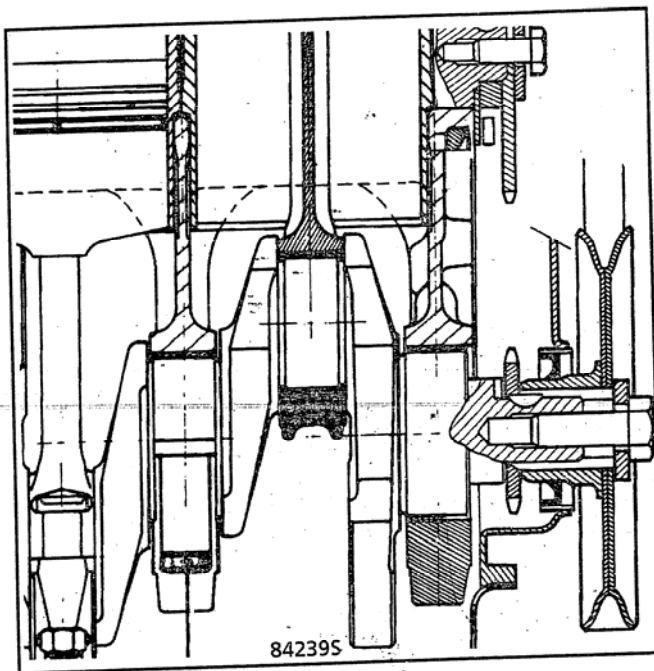
Réfection moteur

10

Identification des pignons de vilebrequin

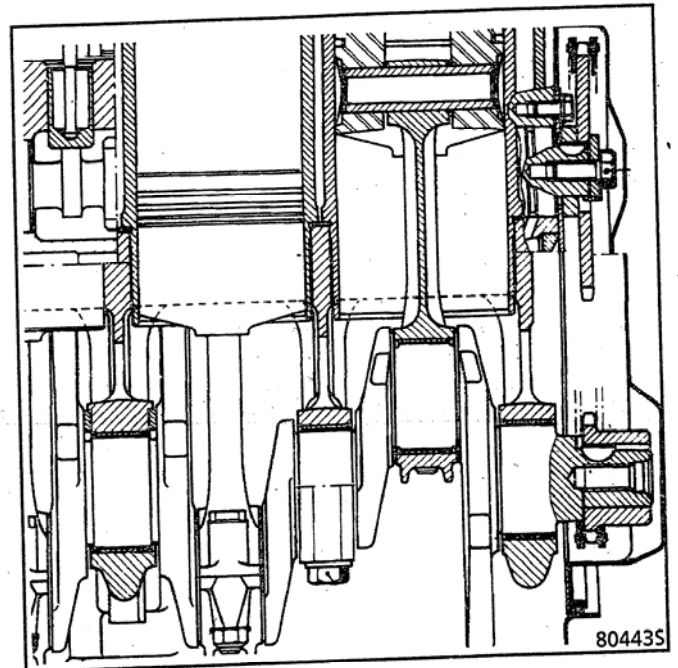
1^{er} montage

Moteur possédant une poulie de vilebrequin. Le pignon est plat et ne possède pas de moyeu. Dans ce montage, le moyeu de la poulie maintient la clavette et le pignon de vilebrequin en place.



2^{ème} montage

Moteur ne possédant pas de poulie de vilebrequin. Le pignon possède un moyeu intégré. Ce pignon est emmanché à force sur le vilebrequin.



Montage avec chaîne simple

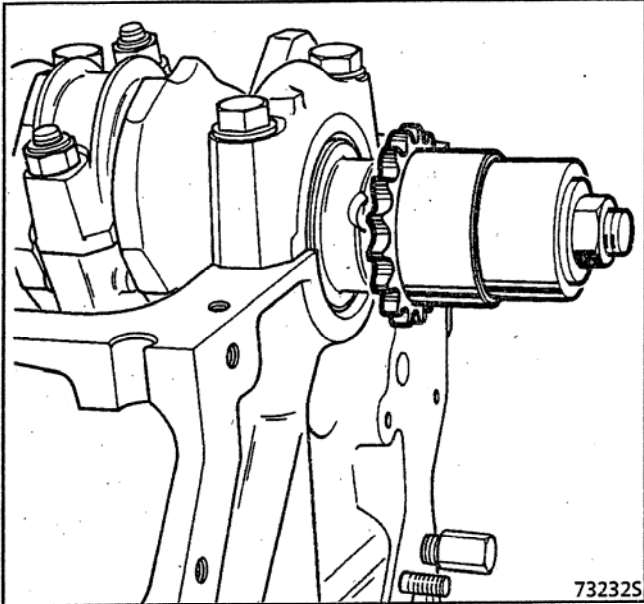
Placer la clavette et monter le pignon de vilebrequin : repère gravé sur le pignon vers l'extérieur.

Pignon de vilebrequin 2^{ème} montage

Utiliser :

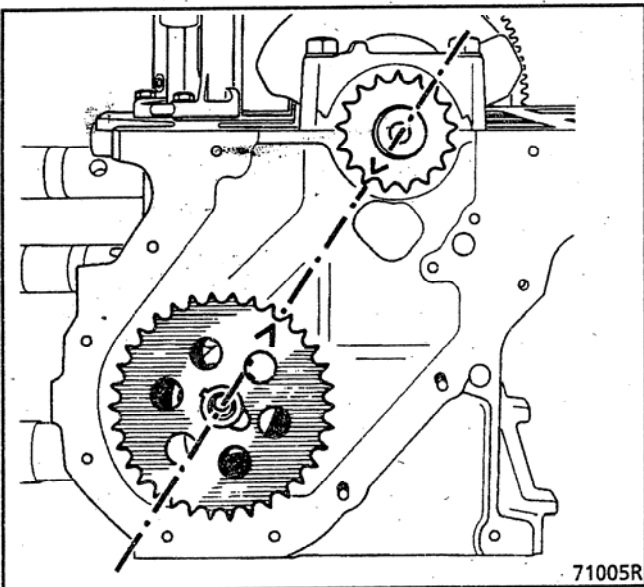
- un tube de diamètre intérieur 25 mm,
- une tige filetée vissée dans le vilebrequin,
- une rondelle épaisse et un écrou.

Visser l'écrou pour amener le pignon en position.



Aligner les repères des deux pignons avec le centre du vilebrequin et celui de l'arbre à cames.

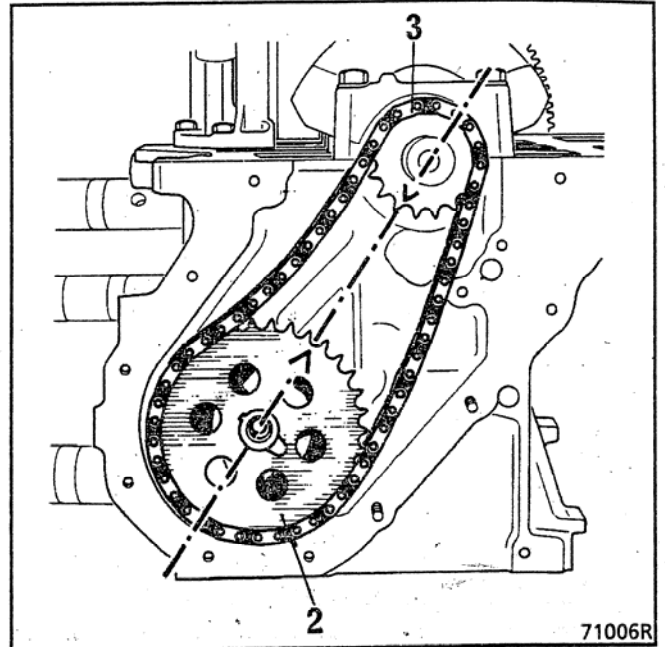
Retirer le pignon d'arbre à cames sans faire tourner ce dernier.



Placer la chaîne (3) sur le pignon d'arbre à cames et l'engager sur le pignon du vilebrequin.

Monter le pignon d'arbre à cames (2), les repères toujours en ligne.

Position de calage tous types



Placer l'arrêteur neuf et bloquer la vis du pignon d'arbre à cames au couple.

Rabattre l'arrêteur.

Montage avec chaîne double (particularité)

Les pignons de vilebrequin et d'arbre à cames munis de la chaîne seront emmanchés en même temps.

Placer une tige filetée vissée dans l'arbre à cames et une autre dans le vilebrequin, approcher progressivement les deux pignons, en contrôlant la position des repères de calage de distribution jusqu'à ce que les pignons soient en butée.

Déposer les tiges filetées des pignons. Placer la vis de fixation du pignon d'arbre à cames (enduite de Loctite FRENBLOC) munie de la rondelle et la serrer au couple.

ENSEMBLE MOTEUR ET BAS MOTEUR

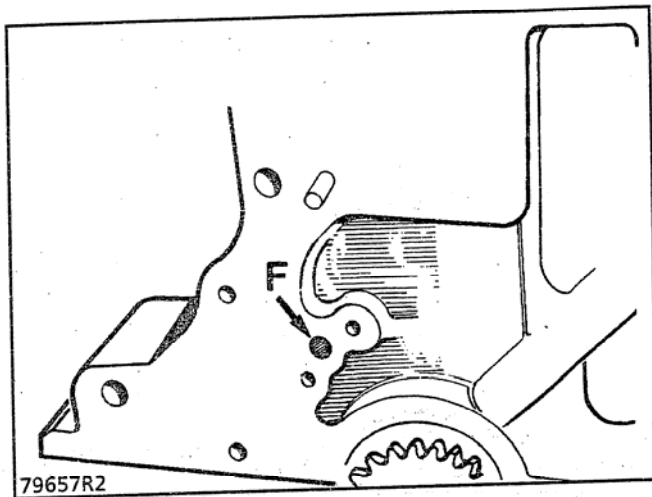
Réfection moteur

10

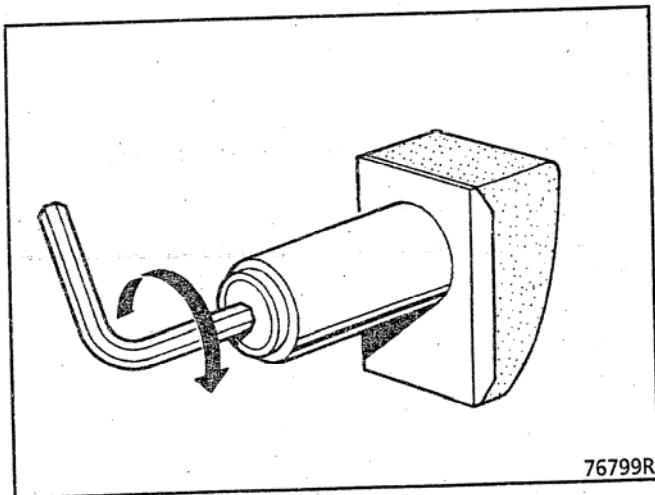
MISE EN PLACE DU TENDEUR DE DISTRIBUTION

Tendeur hydraulique à armement automatique

Mettre en place le filtre (F) du tendeur.



Verrouiller le piston dans le patin avec une clé six pans de 3 mm.

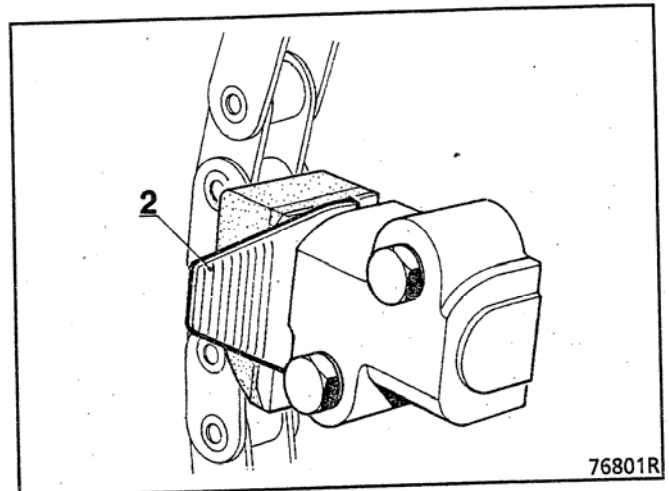


Assembler le patin dans le corps du tendeur.

Pour éviter l'armement intempestif lors des manipulations, interposer une cale (2) d'environ 2 mm entre le corps du tendeur et le patin.

Retirer la languette plastique (tendeur neuf) ou la cale (2) et appuyer sur le patin jusqu'au contact avec le fond du corps du tendeur.

Relâcher le patin sans aider l'action du ressort.



ENSEMBLE MOTEUR ET BAS MOTEUR

Réfection moteur

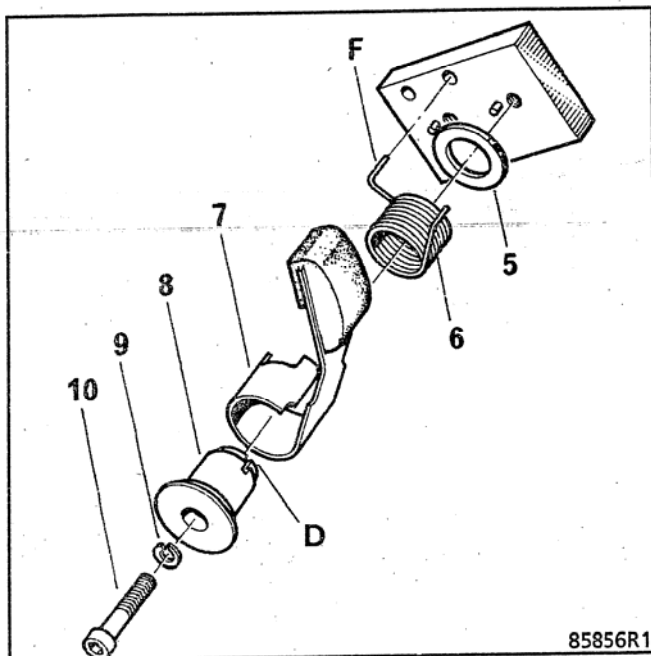
10

Tendeur mécanique

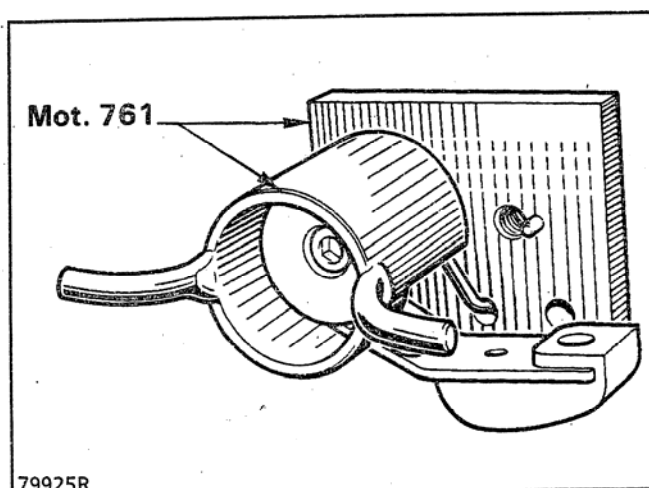
Assembler, si nécessaire, les différentes pièces du tendeur à l'aide de la plaque d'assemblage Mot. 761.

Poser sur la plaque :

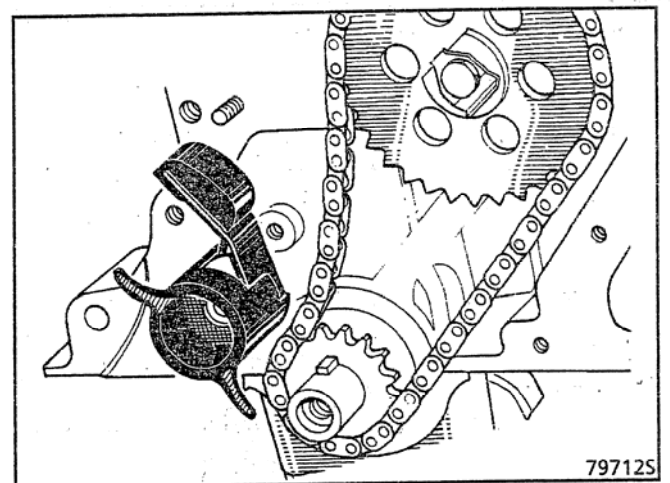
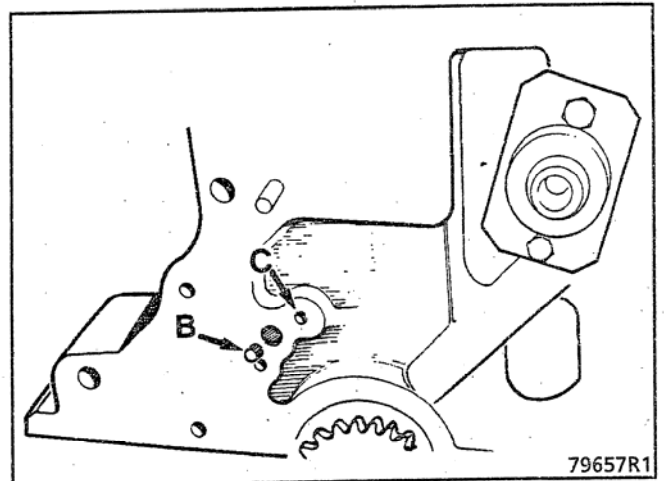
- la rondelle (5),
- le patin (7) muni du ressort (6), l'ancrage de celui-ci dans le trou prévu,
- l'axe du tendeur (8), la goupille de la plaque dans la rainure de l'axe,
- poser la vis de fixation (10) munie de sa rondelle (9).



L'assemblage du tendeur de chaîne étant réalisé et celui-ci fixé sur la plaque d'assemblage, poser l'outil de maintien Mot. 761 en basculant le tendeur au maximum.



Désaccoupler l'ensemble de la plaque d'assemblage et le fixer sur le carter-cylindres, la goupille (B) dans la rainure (D) de l'axe (8), l'ancrage (F) du ressort dans le trou (C) du carter-cylindres.

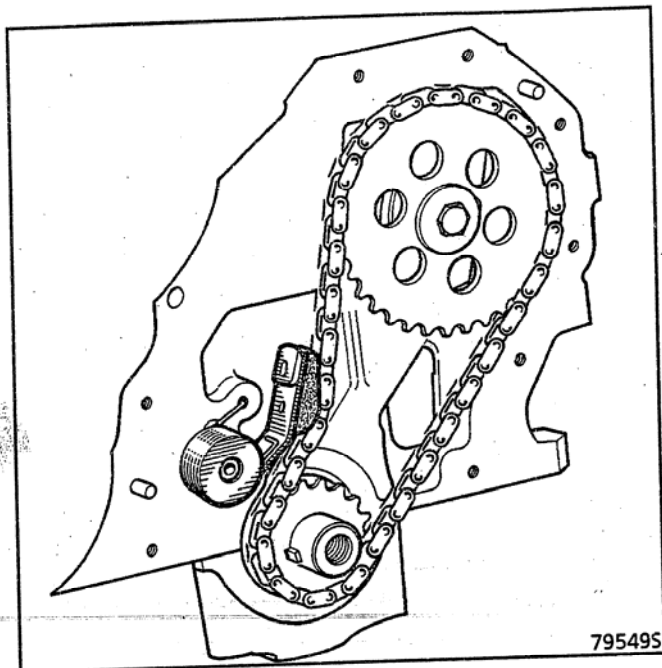


ENSEMBLE MOTEUR ET BAS MOTEUR

Réfection moteur

10

Déposer l'outil de maintien.



Monter :

- le carter de distribution et le carter inférieur (voir chapitre "carter inférieur"),
- la poulie de vilebrequin pour les moteurs qui en sont équipés.

Mettre en place le pignon de commande de l'allumeur :

- mettre le cylindre n° 1 au P.M.H. allumage (cylindre n° 4 en bascule),
- engager le pignon d'entraînement de l'allumeur ou distributeur en respectant sa position (ces pignons ne possèdent plus de taraudage interne).

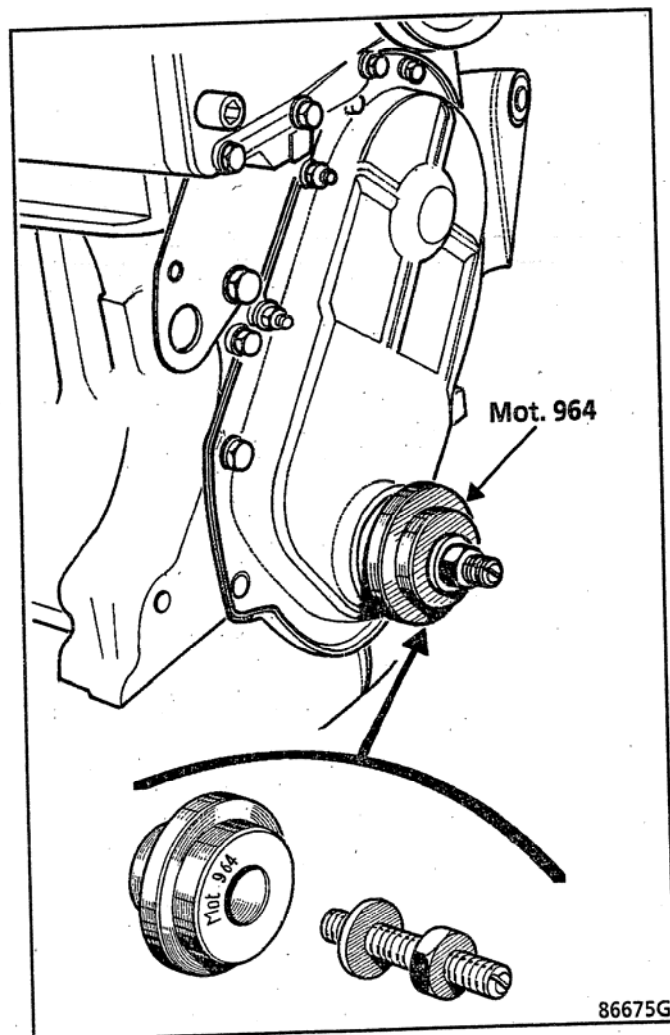
Repose du carter inférieur et distribution

Moteurs : Tous Types sauf moteur Turbo

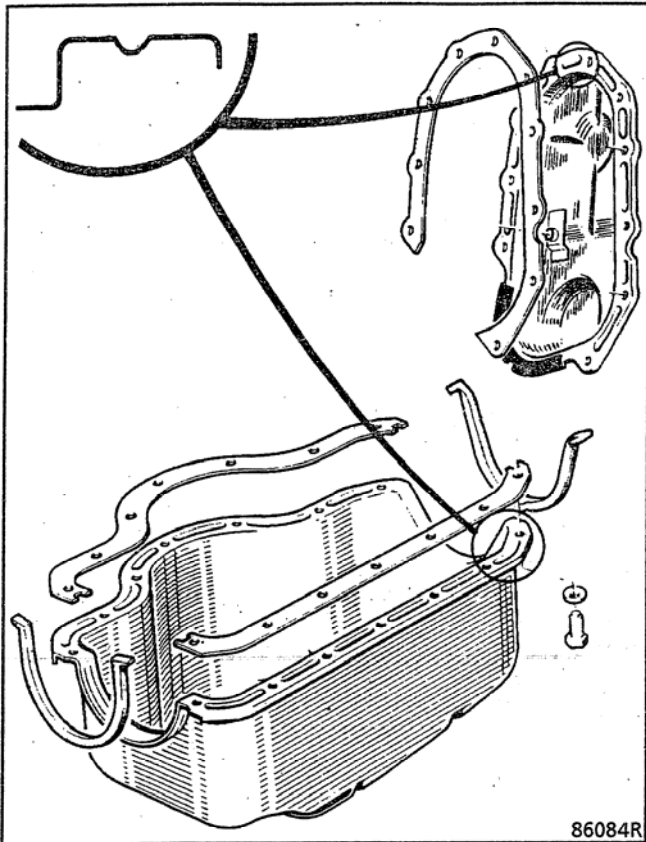
1^{er} montage

Positionnement du carter de distribution pour les moteurs équipés d'une poulie de vilebrequin.

Le carter de distribution 1^{er} modèle doit être centré à l'aide de l'outil Mot. 964 avec une collerette soudée sur le carter de distribution.



Monter impérativement des joints liège.

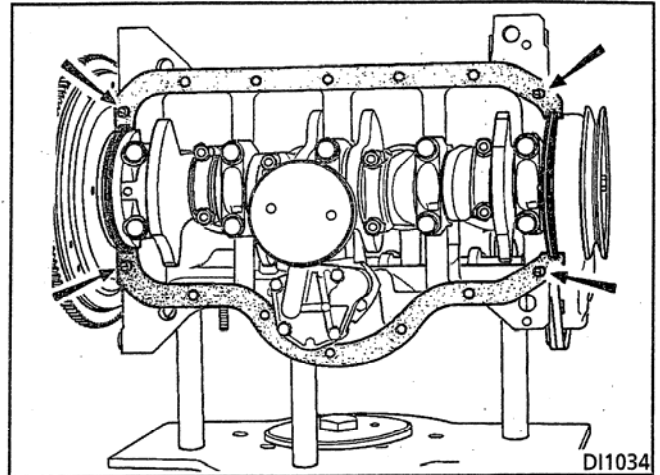


Placer les joints caoutchouc des paliers avant et arrière.

Placer les joints latéraux ; ils doivent recouvrir les extrémités des joints de paliers.

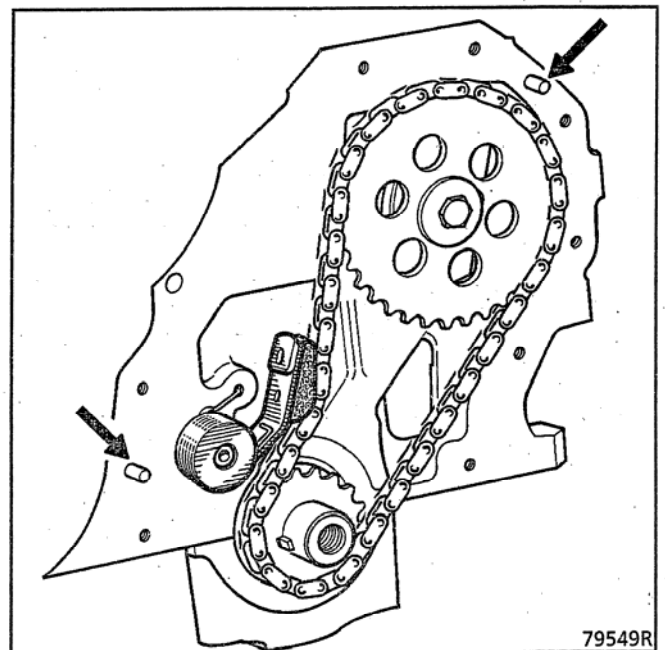
Maintenir les joints latéraux en place à l'aide de 4 pieds de centrage. Placer de la pâte rhodorseal 5661 aux extrémités de chaque joint.

Placer le carter inférieur et serrer les vis progressivement en faisant attention à ne pas écraser les joints.



2ème montage

Le carter de distribution est centré sur le carter-cylindres par deux pions.



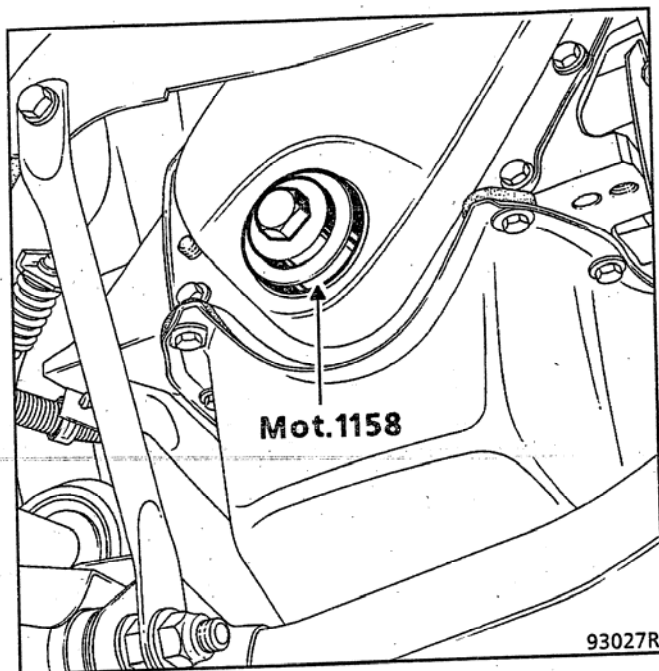
ENSEMBLE MOTEUR ET BAS MOTEUR

Réfection moteur

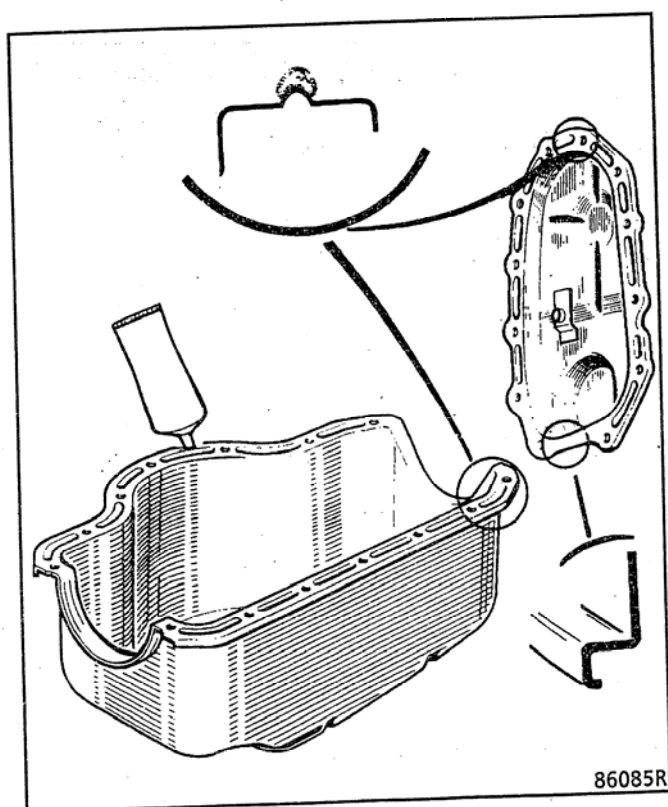
10

Serrer toutes les vis sans excès.

Effectuer la mise en place du joint à lèvres avec l'outil Mot. 964. Idem au premier montage, ou à l'aide de l'outil Mot. 1158 pour les carters de distribution à collerette emboutie.

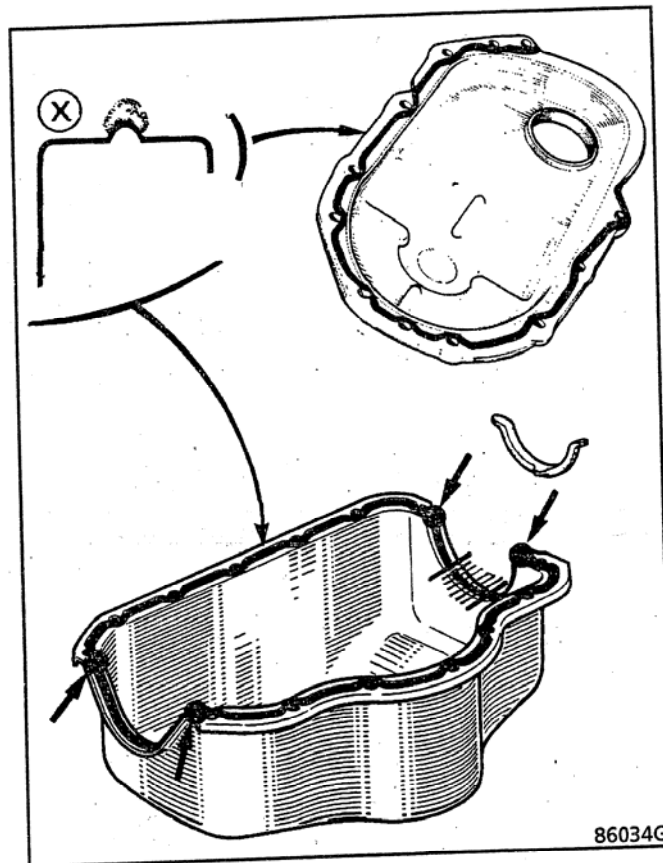


**MONTER EXCLUSIVEMENT ET IMPERATIVEMENT
AVEC PATE SILICONE RHODORSEAL 5661**



MOTEUR TURBO

1^{er} montage



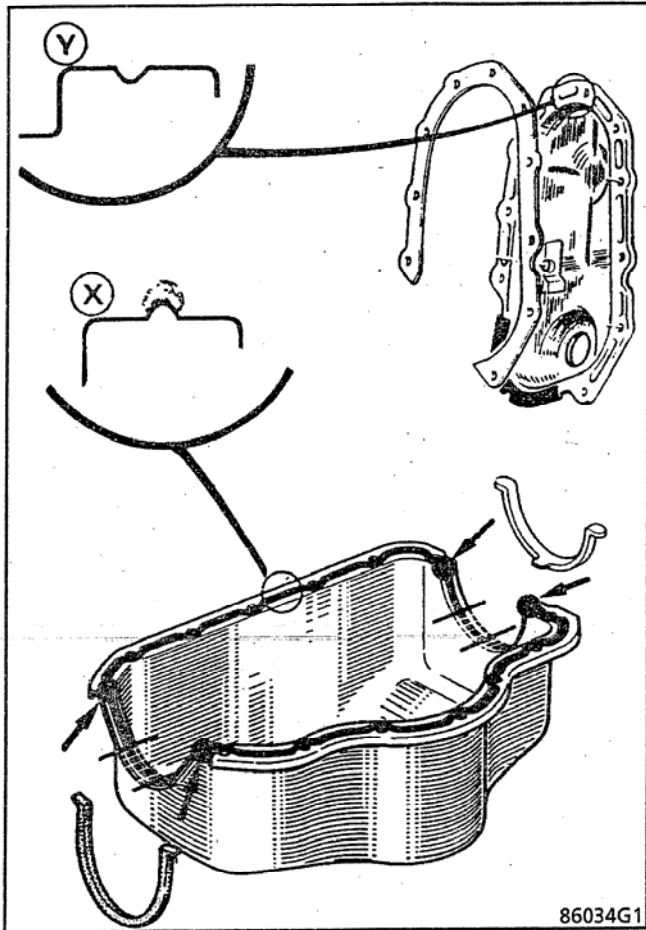
Joint silicone sur les deux carters avec un seul joint caoutchouc sur le 1^{er} palier de vilebrequin (côté volant moteur).

ENSEMBLE MOTEUR ET BAS MOTEUR

Réfection moteur

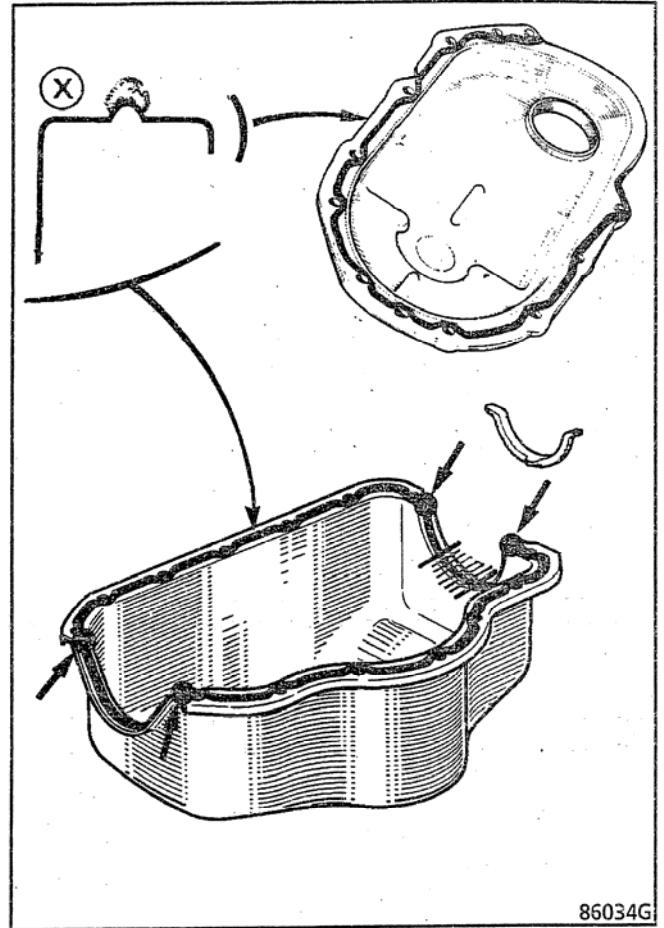
10

2ème montage



Joint silicone sur la face plane du carter inférieur, 2 joints de berceaux et un joint liège sur le carter distribution.

3ème montage



Joint silicone sur les faces planes des carters inférieurs et distribution et 2 joints de berceaux.

ENSEMBLE MOTEUR ET BAS MOTEUR

Réfection moteur

10

APPLICATION :

IL EST IMPERATIF D'UTILISER LE PRODUIT RHODORSEAL 5661 CAR SES CARACTERISTIQUES OFFRENT UNE BONNE TENUE :

- AUX VIBRATIONS,
- AUX TEMPERATURES ELEVEES,
- AUX HUILES ET CARBURANTS,
- AU VIEILLISSEMENT.

Pour assurer une bonne étanchéité du plan de joint des carters, appliquer la méthode ci-après :

- nettoyer complètement les carters (pâte et huile),
- essuyer la distribution, l'attelage mobile et la pompe à huile **pour empêcher toute coulure**,
- dégraisser (diluant) et sécher les plans de joint des carters et du carter-cylindres,
- appliquer un cordon de \varnothing 3 mm de rhodorseal 5661 sur les carters en surchargeant dans les quatre angles du carter inférieur.

Le produit est utilisable à l'air libre pendant environ 15 minutes.

Précaution : *Un excès de mastic d'étanchéité au niveau des berceaux du carter inférieur peut obstruer l'évacuation d'huile du joint de palier avant ou du carter de distribution et provoquer des incidents.*

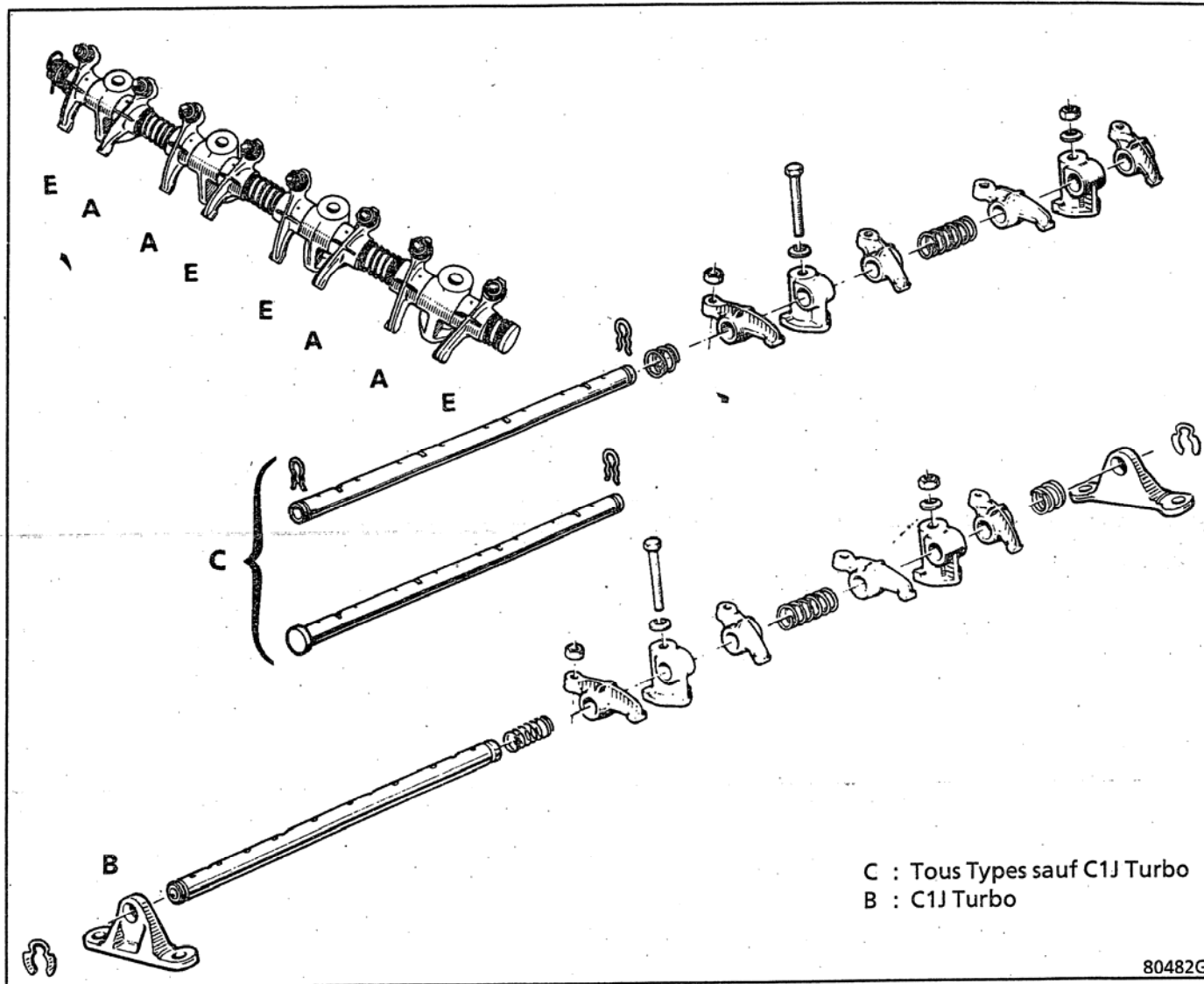
ENSEMBLE MOTEUR ET BAS MOTEUR

Réfection moteur

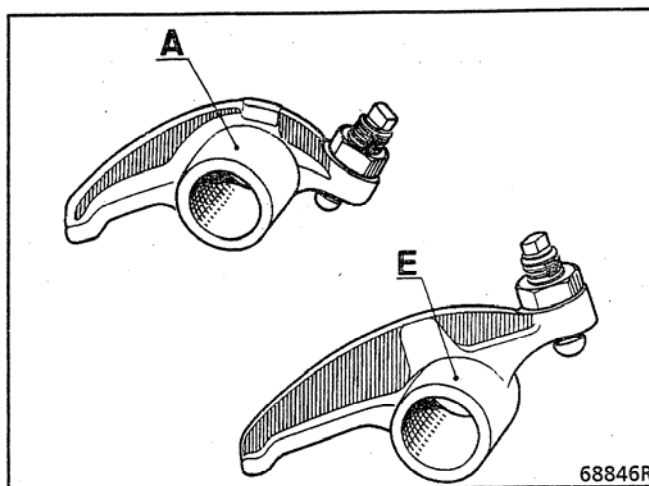
10

AVANT LA REPOSE DE LA CULASSE, VERIFIER L'ETAT DE LA CULBUTERIE

Moteurs : Tous Types sauf 840 - C6J - C7K



Les culbuteurs d'admission (A) et d'échappement (E) sont différents.



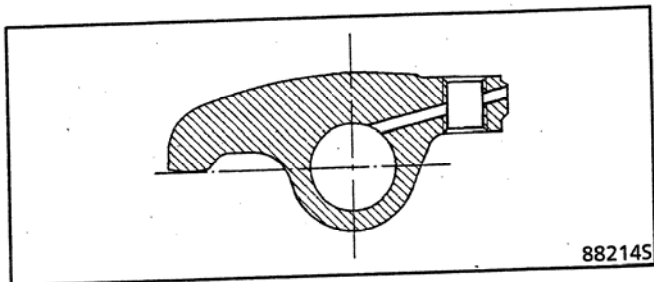
ENSEMBLE MOTEUR ET BAS MOTEUR

Réfection moteur

10

Les bouchons en bout d'axe sont emmanchés à force et ne sont pas démontables.

Certains moteurs sont équipés de culbuteurs d'admission et d'échappement percés.

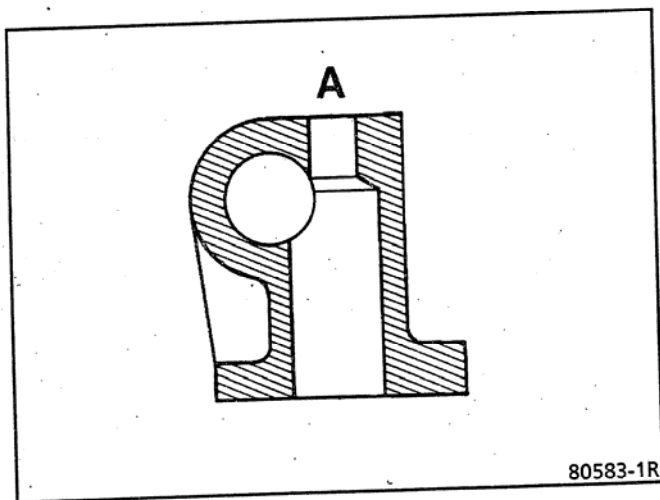


En rechange le MPR ne livre que des culbuteurs d'admission et d'échappement percés.

1^{er} montage

L'huile arrive par le palier (A) côté embrayage entre la vis et l'alésage du palier.

Les quatre paliers de rampe de culbuteurs sont identiques.



2^{ème} montage

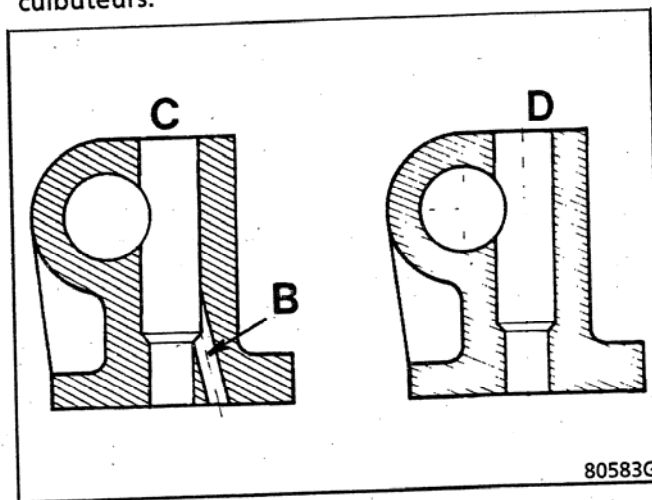
Seul le palier côté embrayage (C) comporte un trou de lubrification (B) pour l'alimentation en huile de la rampe de culbuteurs.

En aucun cas, il ne faut intervertir les paliers au remontage, car les autres paliers (D) ne sont pas percés et sont par conséquent sans passage d'huile possible.

Le M.P.R. ne fournit en rechange que des paliers (C) muni de l'orifice assurant la lubrification de la rampe de culbuteurs et pouvant être montés à la place des paliers A ou D.

Placer les pièces sur l'axe de culbuteurs en respectant l'ordre.

Les trous de graissage situés sur l'axe de culbuteurs doivent être dirigés côté tiges et culbuteurs. Les trous de passage de vis de fixation des supports doivent être alignés avec ceux de l'axe de culbuteurs.



ENSEMBLE MOTEUR ET BAS MOTEUR

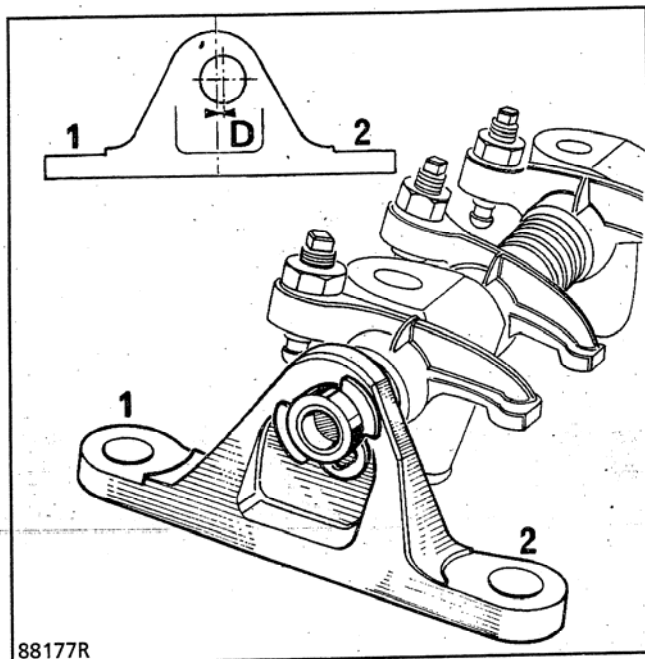
Réfection moteur

10

Particularité des moteurs C1J Turbo

Les paliers extrêmes sont différents.

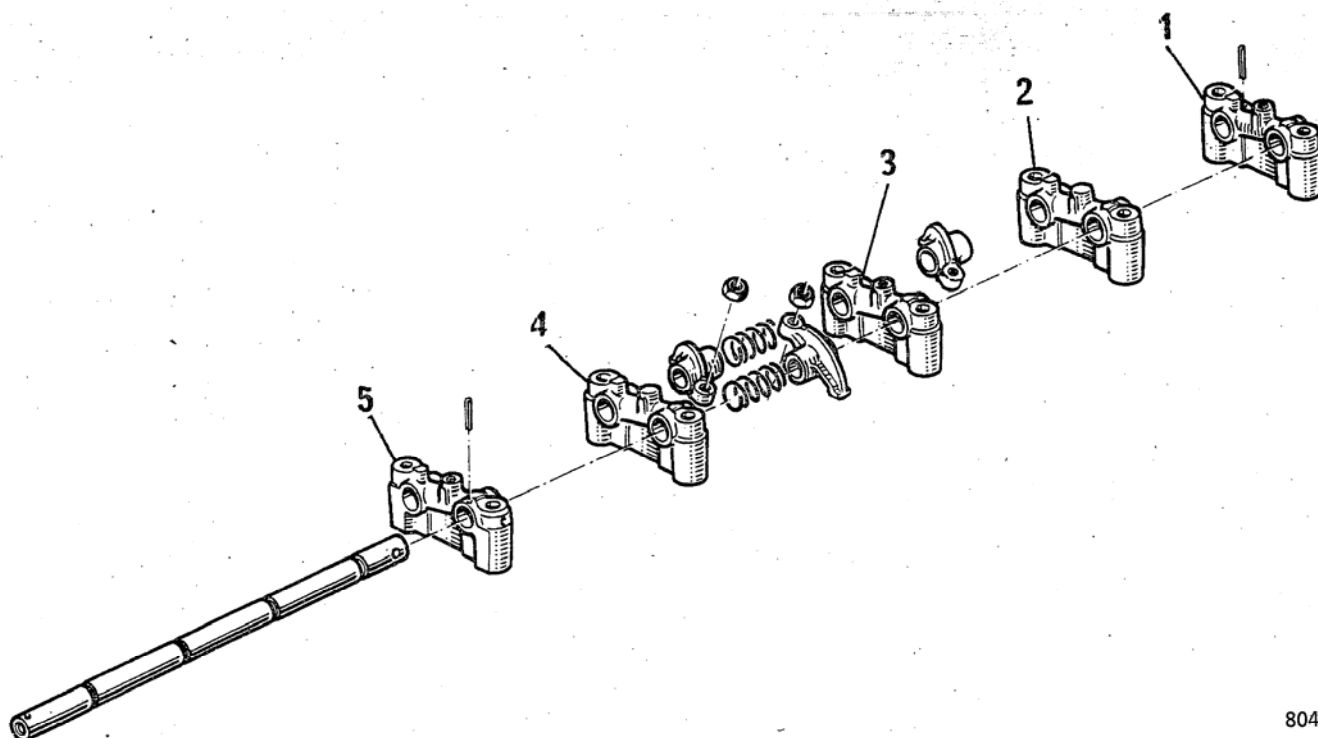
Le déport (D) doit être orienté côté opposé aux tiges de culbuteurs pour les deux paliers.



Moteurs : 840 - C6J - C7K

Remontage des axes de culbuteurs :

- engager les 2 axes dans le palier (1),
- placer la goupille de maintien d'axe des culbuteurs d'admission.



ENSEMBLE MOTEUR ET BAS MOTEUR

Réfection moteur

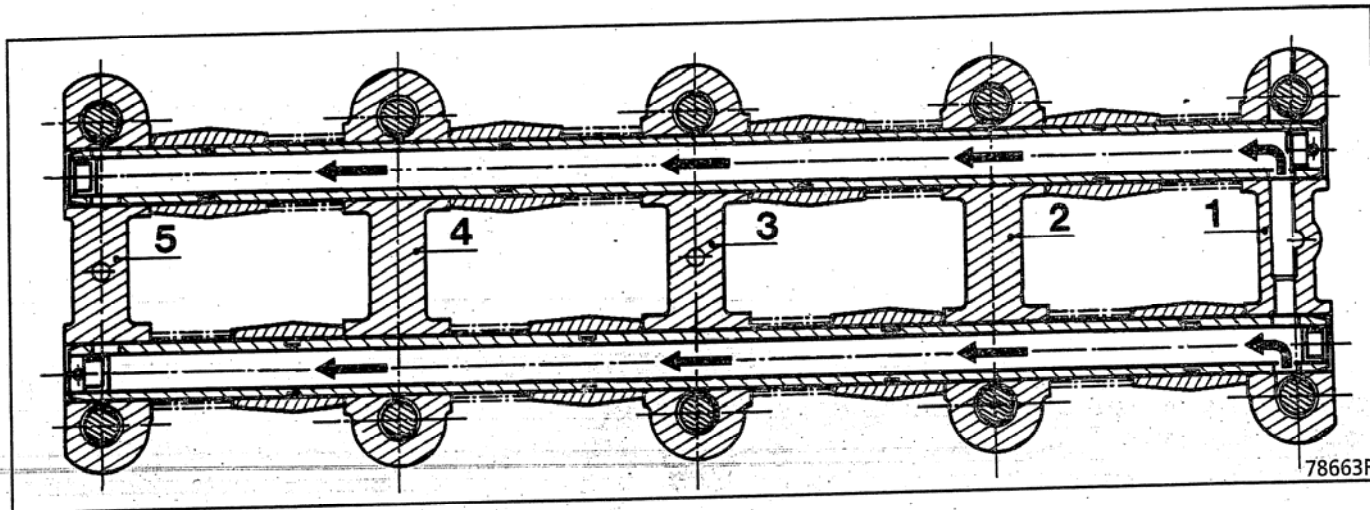
10

Identifications des pièces :

- Paliers d'axes de culbuteurs :

- le palier (1) comporte le canal d'arrivée d'huile aux rampes de culbuteurs,

- le palier (5) identique au palier (1) par la forme extérieure ne comporte pas de canal d'arrivée d'huile,
- les paliers (2) et (4) sont identiques, sans trou de fixation du couvre-culbuteurs,
- le palier central (3) comporte un trou de fixation du couvre-culbuteurs.

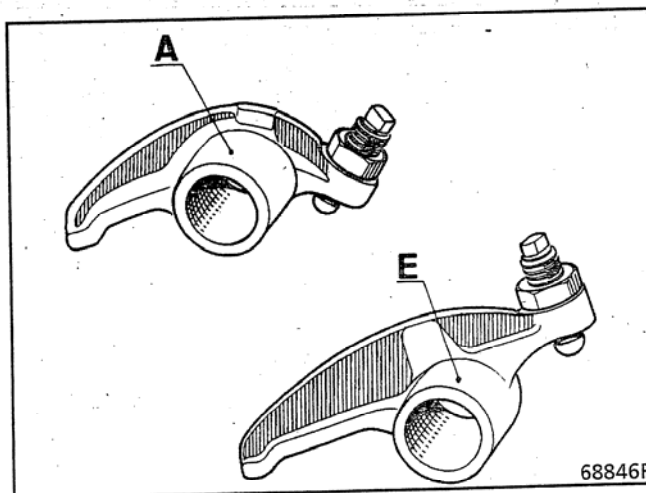


78663R

- Axes de culbuteurs :

Les deux axes de culbuteurs sont identiques.

- Les culbuteurs d'admission (A) et d'échappement (E) sont différents.



68846R

ENSEMBLE MOTEUR ET BAS MOTEUR

Réfection moteur

10

Vérifier l'état :

- des tiges de culbuteurs côté grain de réglage, il doit subsister un cercle sans trace de portée

G : grain

T : tige

Z : zone sans contact

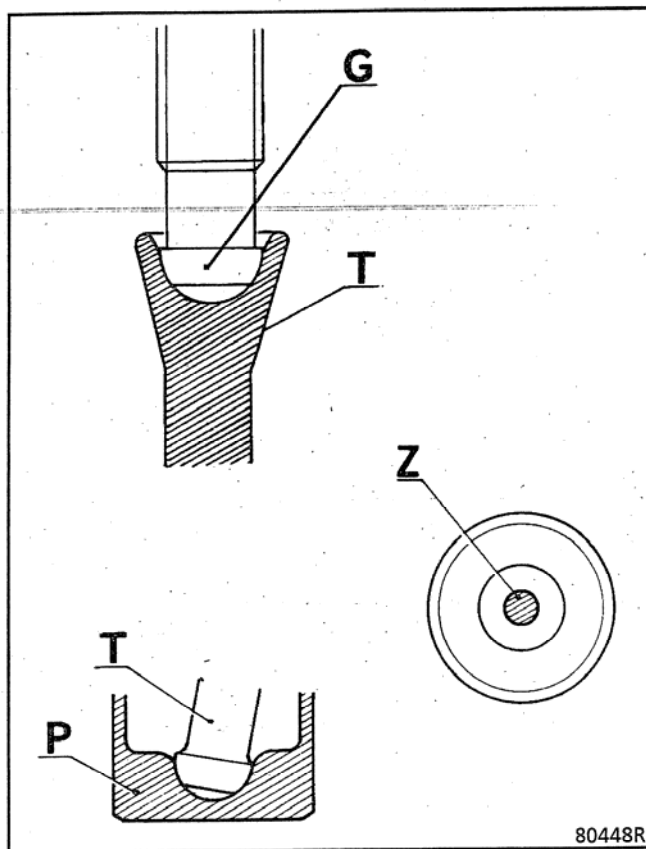
- des poussoirs de culbuteurs, il doit également subsister un cercle sans portée de la rotule de tige du culbuteur

T : tige

Z : zone sans contact

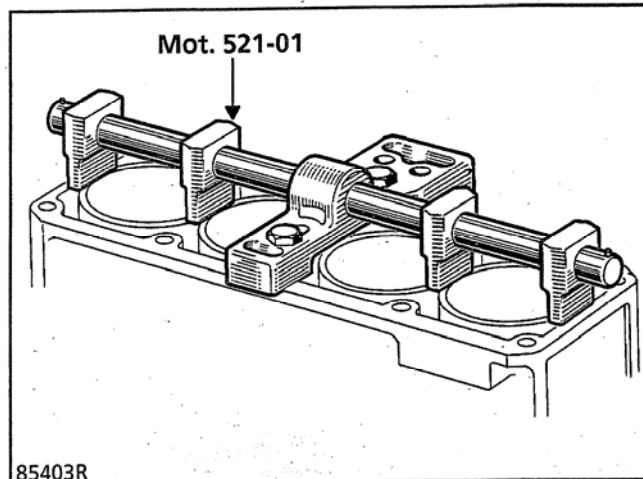
P : poussoir

Dans le cas inverse, changer les pièces incriminées.



Reposer les poussoirs dans les logements du carter-cylindres.

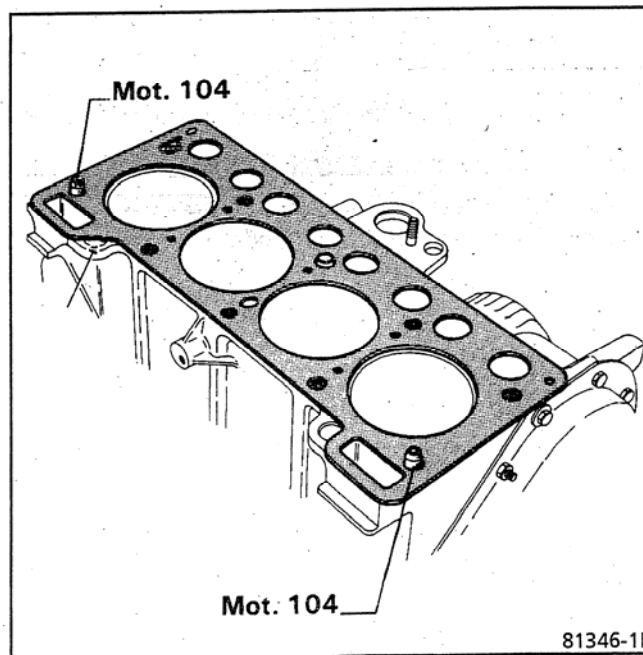
Déposer l'outil de maintien des chemises Mot. 521-01.



REPOSE DE LA CULASSE

Moteurs : Tous Types sauf 840 - C6J - C7K

Mettre en place les centreurs de culasse Mot. 104.



ENSEMBLE MOTEUR ET BAS MOTEUR

Réfection moteur

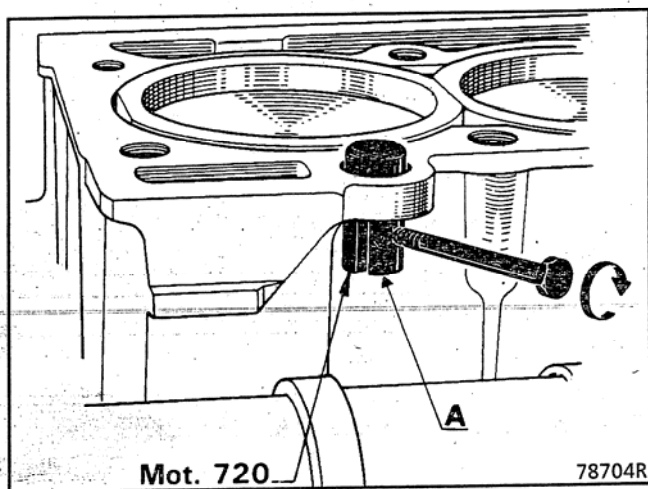
10

Moteurs : 840 - C6J - C7K

L'opération de positionnement de la culasse est très importante ; elle détermine en effet, l'alignement de l'axe de l'allumeur avec son pignon d'entraînement.

Positionnement de la culasse et du joint :

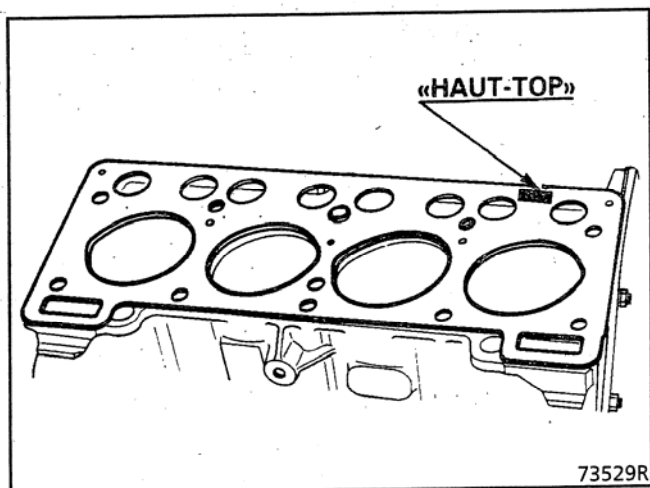
Engager l'outil de centrage (A) Mot. 720 dans le trou avant du carter-cylindres et serrer légèrement la vis pour bloquer l'outil.



Placer le joint de culasse à sec, repère "HAUT TOP" placé vers le haut.

Une fois en place, il ne doit pas être retiré afin de ne pas détériorer le vernis collant qu'il comporte.

Si tel était le cas (mauvais positionnement de la culasse par exemple) ne pas le réutiliser.



Mettre en place la culasse avec ses rampes de culbuteurs.

TOUS TYPES

Placer les vis de fixation de la culasse et en approcher deux pour éviter tout déplacement de celle-ci.

Déposer les pieds de centrage.

Placer les vis restantes.

Serrer les vis de culasse (voir ci-après).

ENSEMBLE MOTEUR ET BAS MOTEUR

Réfection moteur

10


Moteurs : Tous Types sauf C3G

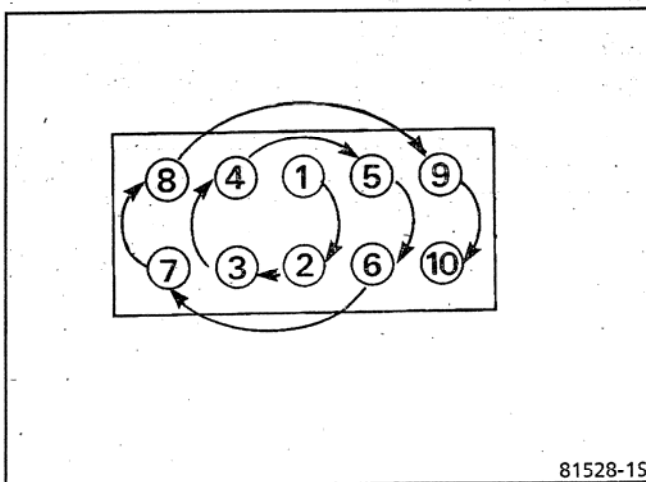
Méthode de serrage

Graisser à l'huile moteur les filets et sous les têtes de vis.

Effectuer dans l'ordre prescrit :

1^{er} serrage (voir tableau)

Moteurs	Couple de serrage (daN.m) 
C1J - C3J 688 - C1E 689 - C1C 810 - 847 C2J C1J sauf Turbo	5,5 à 6,5
C1J Turbo	6 à 6,5
840-25 840-26 - C6J	7
C7K 840-30	7,5



Placer les tiges de culbuteurs en respectant l'ordre du démontage.

Régler le jeu aux soupapes

Faire fonctionner le moteur durant 20 minutes.

Après 2 h 30 d'arrêt, procéder au resserrage de la culasse :

- débloquer la vis numéro 1 de 180° et la resserrer au couple,
- opérer de la même façon pour les autres vis de fixation suivant l'ordre de serrage.

Effectuer le réglage du jeu aux soupapes.

Pas de resserrage de la culasse.

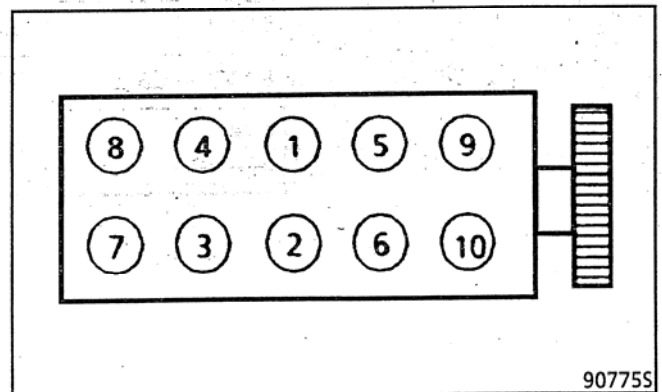
Moteur : C3G

Méthode de serrage

Graisser à l'huile moteur les filets et sous les têtes de vis.

Effectuer dans l'ordre prescrit :

- 1^{er} serrage : 2 daN.m
2^{ème} serrage (angle) : 90° ± 4°



ENSEMBLE MOTEUR ET BAS MOTEUR

Réfection moteur

10

Attendre 3 minutes minimum.

Desserrer vis par vis puis effectuer :

1^{er} resserrage : 2 daN.m

2^{ème} resserrage (angle) : $90^\circ \pm 4^\circ$

Pas de resserrage de la culasse.

Placer les tiges de culbuteurs en respectant l'ordre du démontage.

Régler le jeu aux soupapes

Moteurs	Culbuteurs			
	Admission		Echappement	
	Froid	Chaud	Froid	Chaud
688 - C1E 689 - C1C 810 - 847 C2J - C3J C1J sauf Turbo	0,15	0,18	0,20	0,25
C3G C1J Turbo	0,20	-	0,25	-
840-25	0,20	-	0,25	-
840-26 - C6J	0,25	-	0,30	-
C7K 840-30	0,30	-	0,40	-

ENSEMBLE MOTEUR ET BAS MOTEUR

Réfection moteur

10

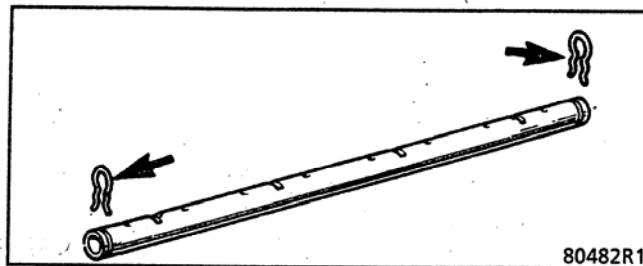
METHODE

Amener la soupape d'échappement du cylindre N° 1 en pleine ouverture et régler les culbuteurs de la soupape d'admission du cylindre N° 3 et la soupape d'échappement du cylindre N° 4.

Procéder de même pour les cylindres 3, 4 et 2 qui permettent de régler les culbuteurs des cylindres correspondants (voir tableau).

Moteurs : 688 - C1E - 689 - C1C - 810 - 847 - C2J - C3J - C1J sauf Turbo - C3G

Vérifier à la repose que les circlips de maintien de l'axe de culbuteurs soient bien en place.



Soupape d'échappement à mettre en pleine ouverture	Soupape d'admission à régler	Soupape d'échappement à régler
1	3	4
3	4	2
4	2	1
2	1	3

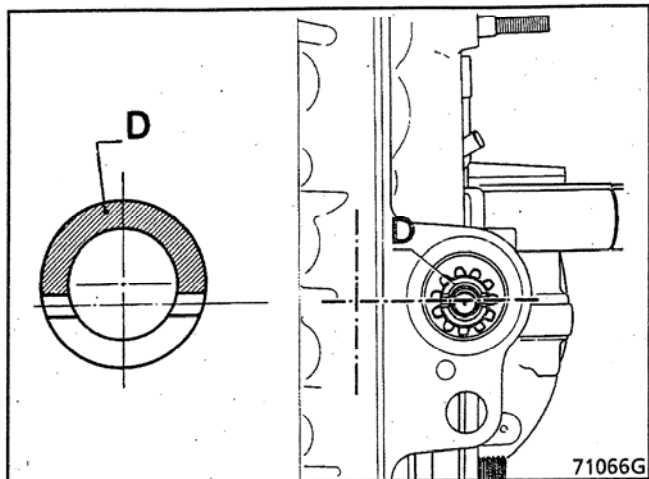
78373R

POSITIONNEMENT DU PIGNON D'ALLUMEUR OU DISTRIBUTEUR

- mettre le cylindre n° 1 au P.M.H. allumage (cylindre n° 4 en bascule),
- engager le pignon d'entraînement de l'allumeur ou distributeur en respectant sa position (ces pignons ne possèdent plus de taraudage interne).

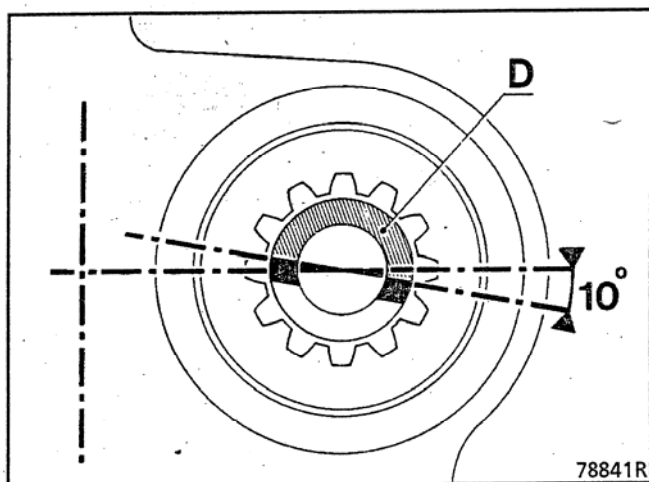
Moteurs : Tous Types sauf 840 - C6J - C7K

La fente doit être perpendiculaire à l'axe longitudinale du moteur, le plus gros déport (D) côté volant moteur.



Moteurs : 840 - C6J - C7K

- le plus gros déport (D) côté volant moteur,
- l'angle formé par la fente du pignon et l'axe perpendiculaire à l'arbre à cames égal à 10° .



Déposer le moteur du support Mot. 792-01.

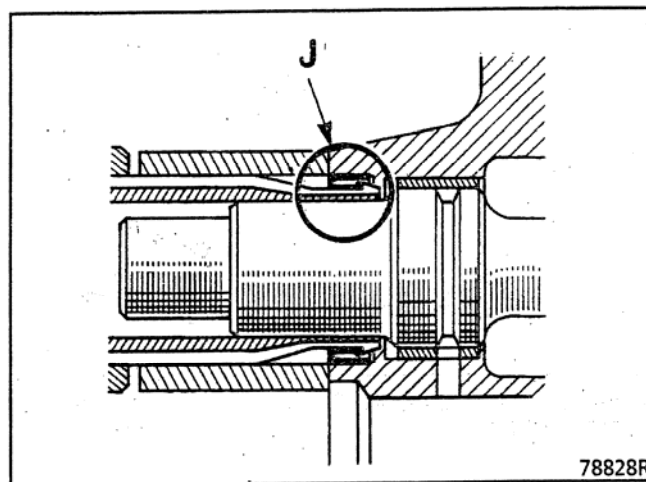
Reposer les accessoires équipant le moteur (ex : les collecteurs d'admission, échappement, le turbo-compresseur, l'allumeur ou le distributeur, le couvre culbuteurs).

CAS D'INTERVENTION SUR LE VEHICULE

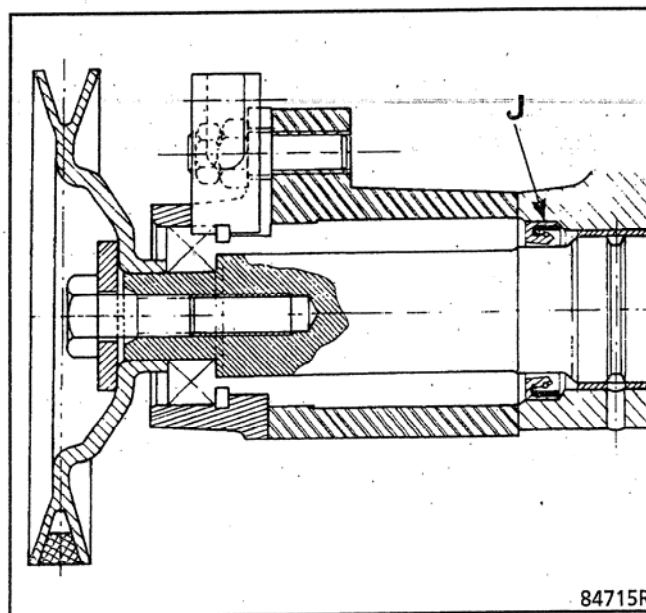
Mise en place du joint d'étanchéité d'arbre à cames.

Il existe trois montages de joint d'étanchéité d'arbre à cames.

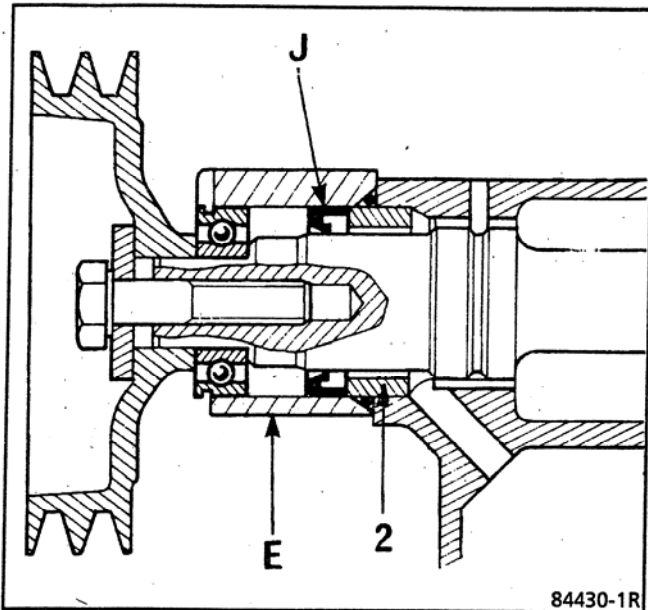
1^{er} montage : sans palier



2^{ème} montage : palier rapporté



3ème montage : palier intégré

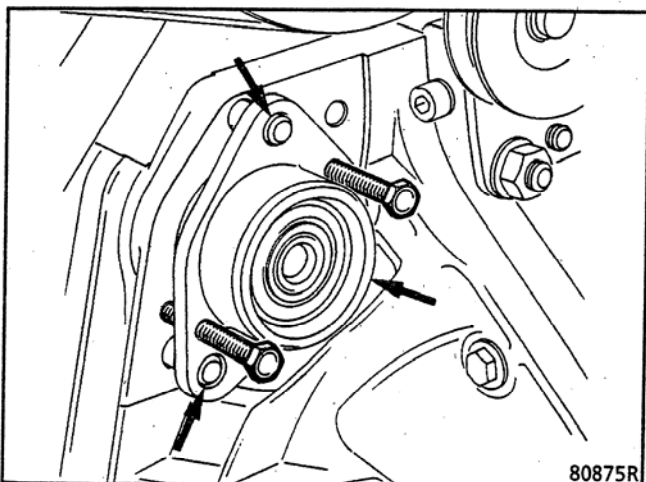


DEPOSE DU PALIER

2ème montage

Déposer :

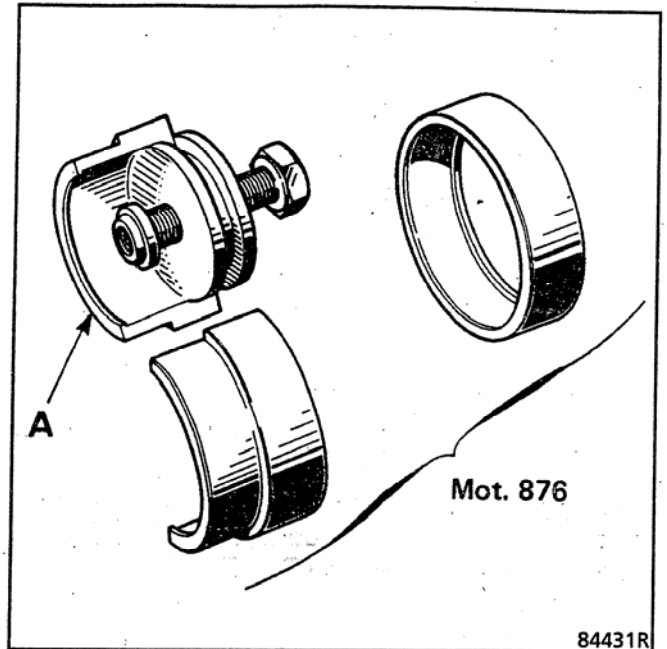
- la poulie d'arbre à cames,
- les écrous de fixation du palier d'arbre à cames (placer un chiffon sur la fenêtre du carter d'embrayage ou de convertisseur afin d'éviter l'introduction des écrous et rondelles dans celui-ci),
- à l'aide de deux vis M6 × 50 filetées sur 35 mm, déposer le palier.



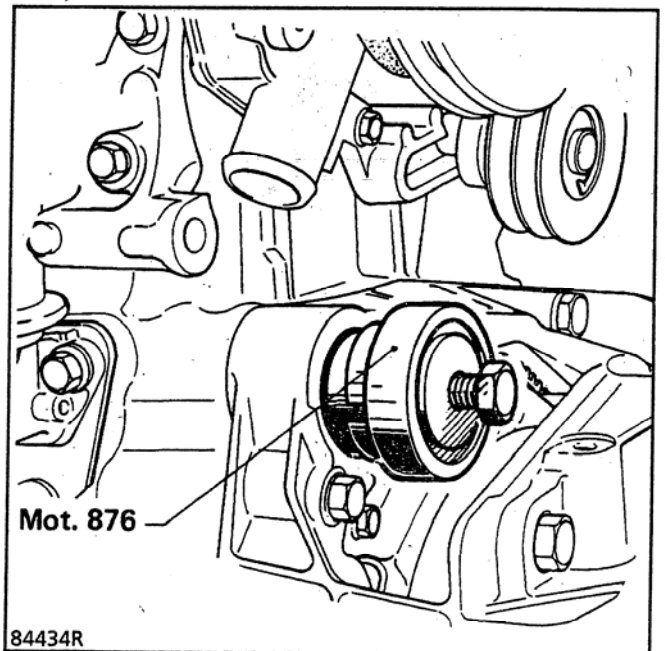
3ème montage

Déposer :

- la poulie d'arbre à cames,



- le roulement (placer la collerette (A) de l'outil Mot. 876 dans la gorge du roulement).



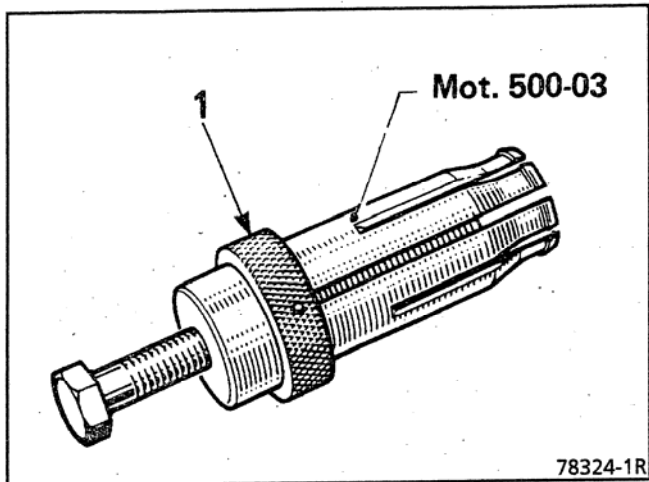
ENSEMBLE MOTEUR ET BAS MOTEUR

Réfection moteur

10

DEPOSE DU JOINT (J)

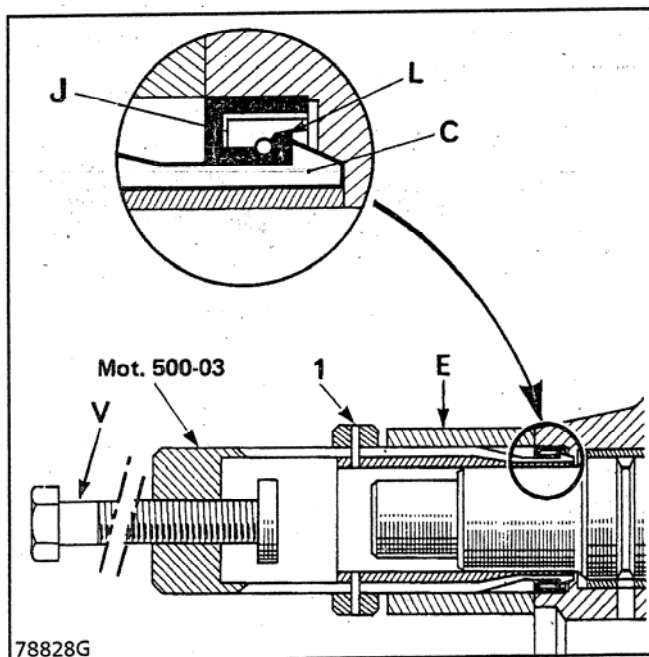
1er et 2ème montages



Mettre en place l'outil d'extraction Mot. 500-03 et le pousser à fond pour que la lèvre (L) du joint passe derrière la collerette (C) de l'outil.

Pousser la bague moletée (1) pour assurer un meilleur accrochage de la lèvre du joint.

Extraire le joint en vissant la vis de l'outil.



Vérifier que le ressort du joint ne soit pas resté sur l'arbre à cames.

CAS PARTICULIER DU 3ème MONTAGE

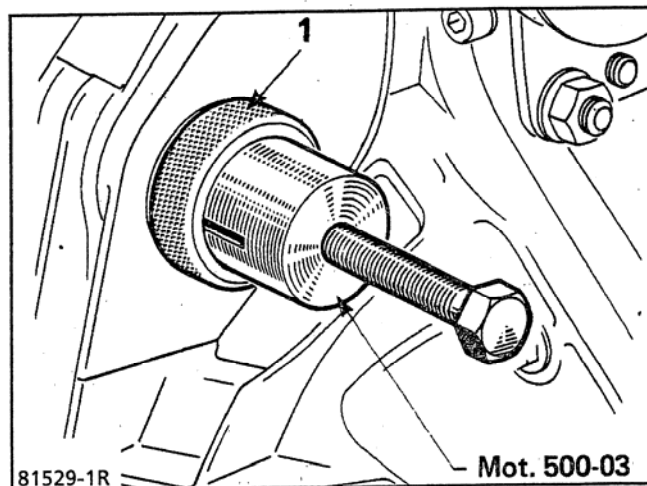
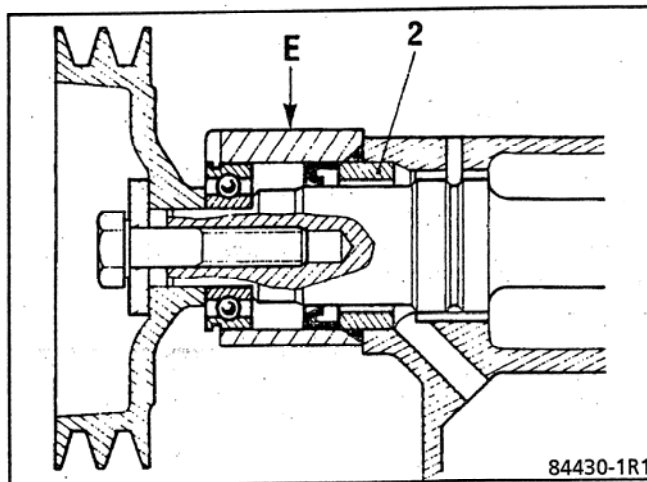
Le joint d'étanchéité étant situé dans le carter d'embrayage ou de convertisseur (E), ne pas enfoncer l'outil d'extraction à fond.

Enfoncement de l'outil Mot. 500-03 :

- BVM : (environ) 30 mm
- TA : (environ) 50 mm

NOTA : Dans ce montage, la longueur entre l'extrémité de l'arbre à cames et le joint étant réduite, il est nécessaire d'interposer entre l'arbre à cames et la vis d'extraction (V) de l'outil Mot. 500-03 une entretoise de diamètre 25 mm et de longueur 45 mm.

Après avoir passé les bords de l'outil Mot. 500-03 derrière la lèvre du joint, ramener légèrement l'outil vers l'extérieur de manière à pouvoir faire coulisser la bague moletée (1), sinon les bords risquent de se bloquer sous l'entretoise (2).



ENSEMBLE MOTEUR ET BAS MOTEUR

Réfection moteur

10

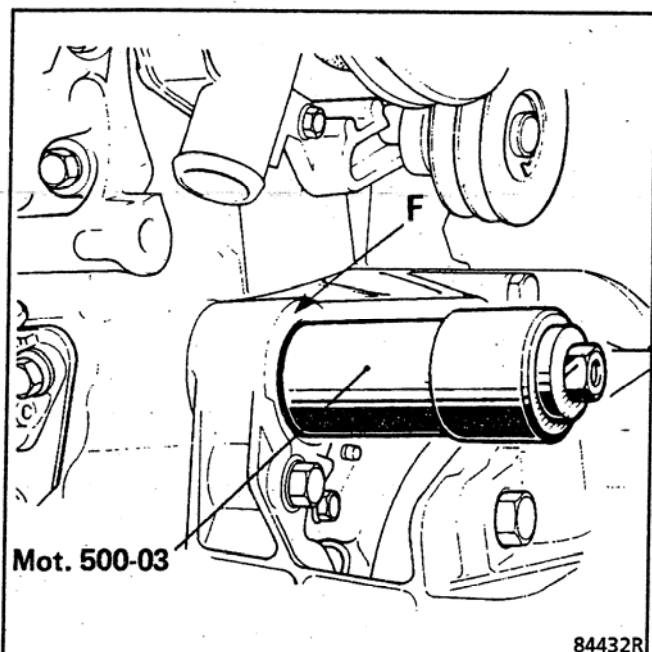
MISE EN PLACE DU JOINT NEUF

Mettre en place le joint neuf sur l'extrémité de l'outil de pose Mot. 500-03.

Huiler le joint.

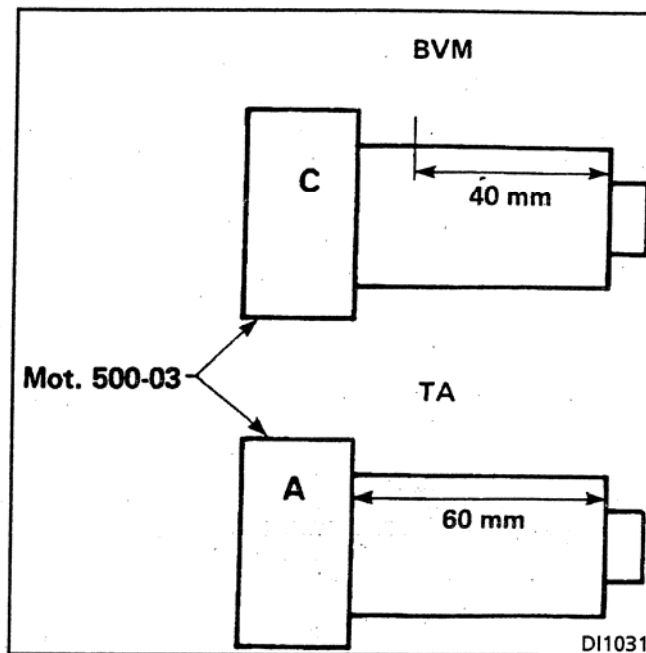
Placer l'outil muni du joint neuf sur l'arbre à cames.

A l'aide d'une tige filetée de longueur 135 mm, munie de la rondelle de fixation de la poulie et d'un écrou, pousser l'ensemble jusqu'à ce que le joint vienne à la position décrite ci-après, repère aligné avec la face (F) du carter.

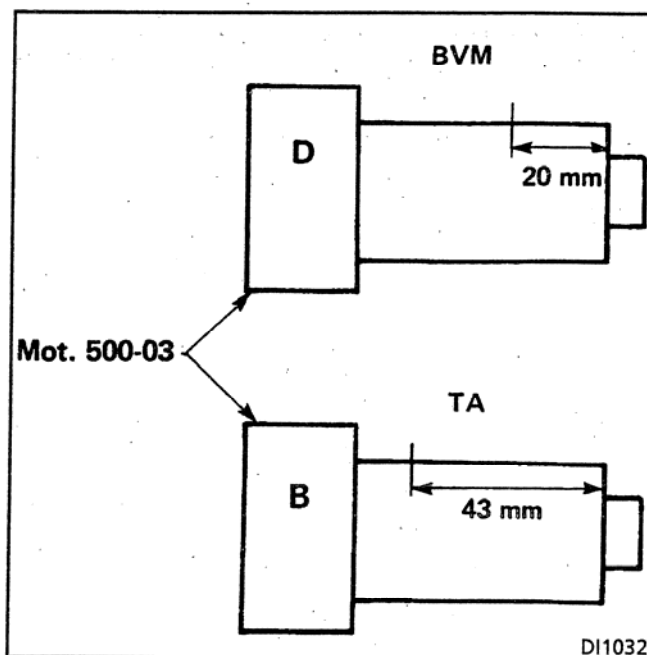


1er et 2ème montages

Les repères (A) - (B) - (C) et (D) sont inscrits, ou à inscrire, sur les outils Mot. 500-03.



3ème montage



ENSEMBLE MOTEUR ET BAS MOTEUR

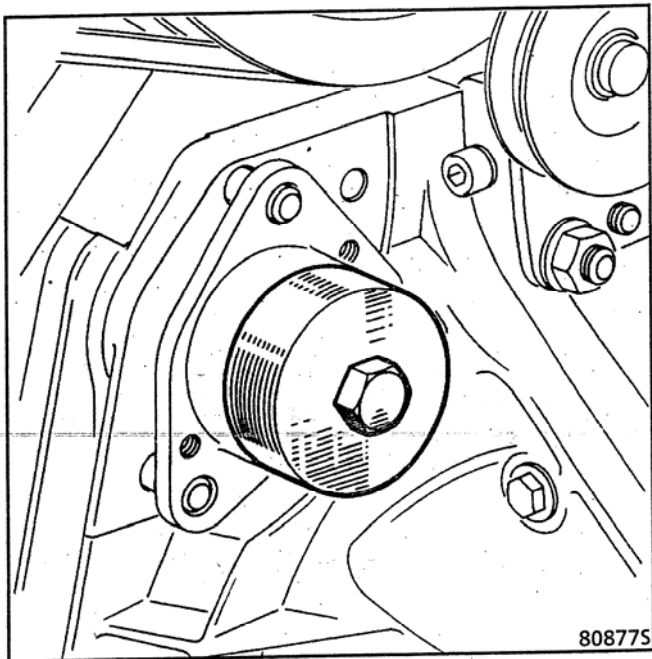
Réfection moteur

10

MISE EN PLACE DU PALIER

2ème montage

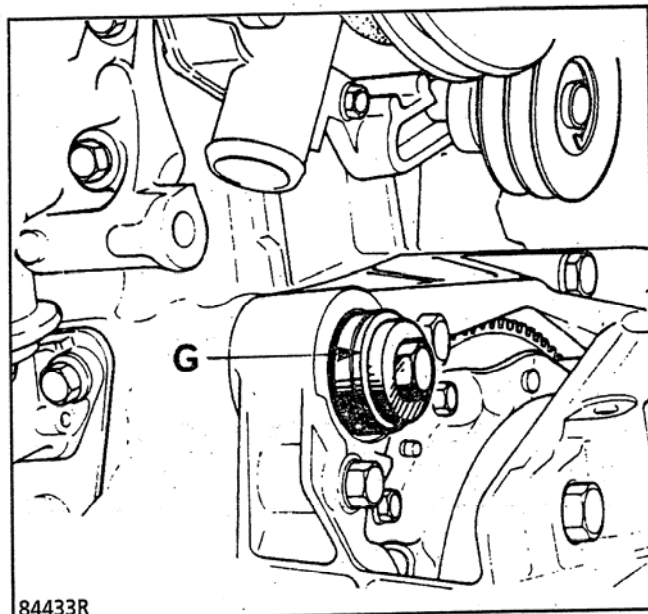
A l'aide d'un tube, de la vis et de la rondelle de fixation de la poulie, mettre en place le palier d'arbre à cames et son roulement.



La poulie positionnera le roulement au serrage.

3ème montage

Idem 2ème montage hormis la position du roulement : gorge (G) du roulement vers l'extérieur du moteur.



Remonter la poulie.

ENSEMBLE MOTEUR ET BAS MOTEUR

Réfection moteur

10

REPLACEMENT DES CLAVETTES OU DES RESSORTS OU DES JOINTS D'ÉTANCHEITE DES SOUPAPES

Moteurs : Tous Types sauf 840 - C6J - C7K

Débrancher la batterie.

Déposer :

- le couvre-culasse,
- les bougies,
- l'allumeur pour les cylindres 2 et 3.

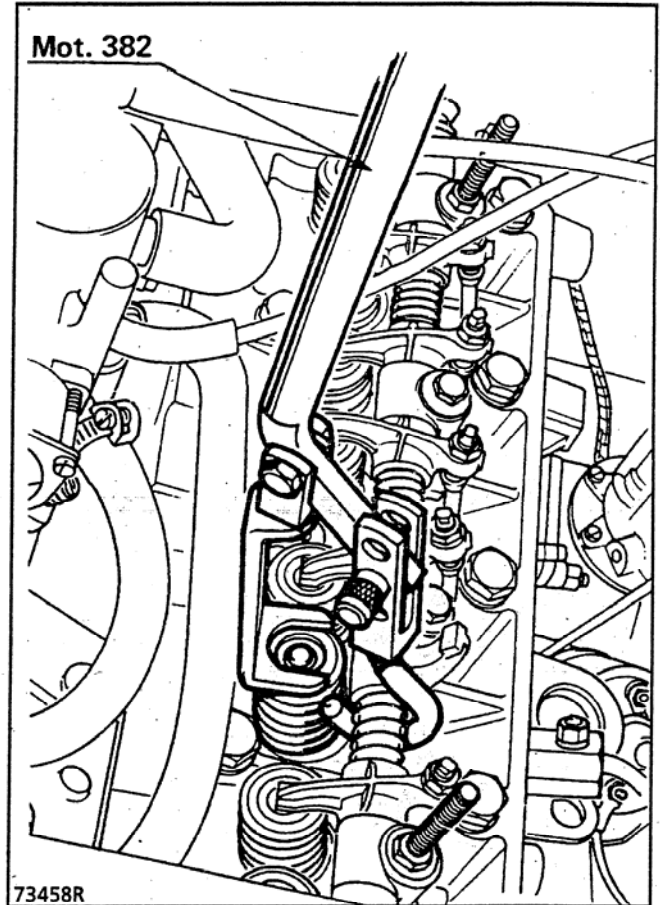
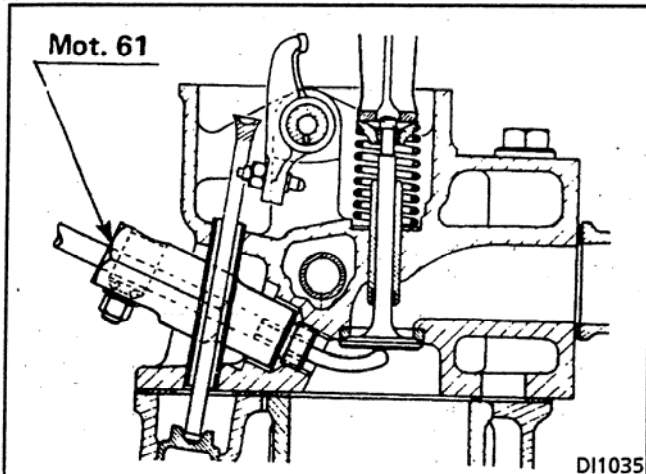
Dévisser au maximum les vis de culbuteurs, les basculer et dégager la tige.

Monter, à la place de la bougie, le doigt de maintien de soupape Mot. 61.

Orienter la tige du doigt en butée sous la tête de la soupape et bloquer la tige.

A l'aide du compresseur Mot. 382, comprimer le ressort.

Retirer les clavettes de soupapes et les remplacer par des neuves, ou ressorts, ou joints d'étanchéité.



ENSEMBLE MOTEUR ET BAS MOTEUR

Joint de culasse

10

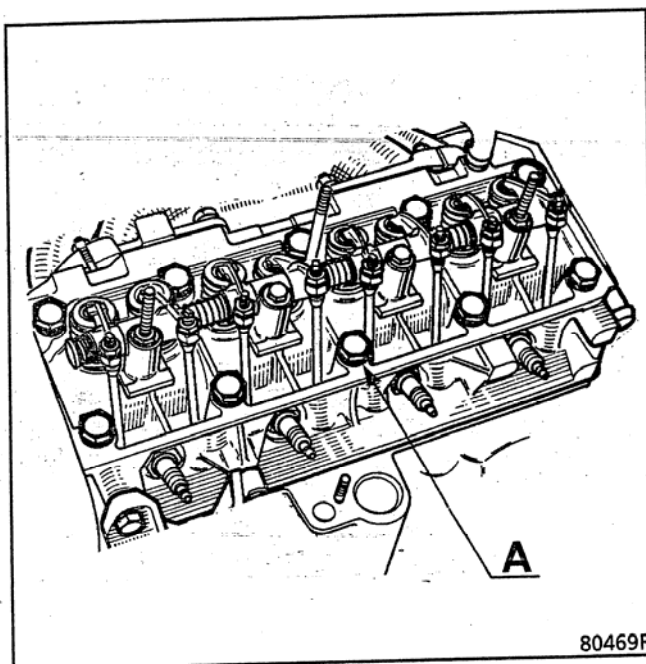
DEPOSE

Déposer :

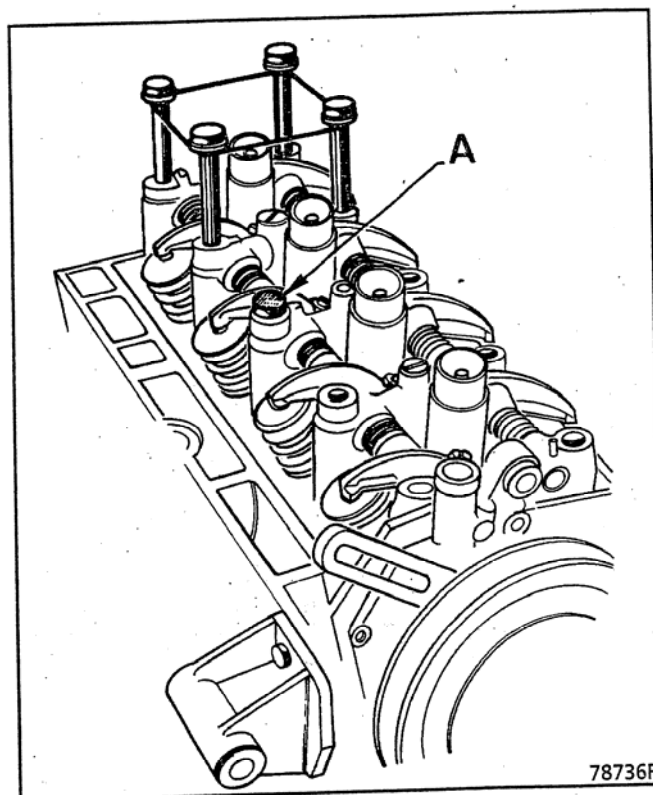
- les accessoires équipant la culasse,
- les tiges de culbuteurs et les ranger dans l'ordre.

La douille de centrage de la culasse est située sous la vis (A) centrale côté allumeur. Laisser cette vis jusqu'au décolllement de la culasse. Déposer les autres vis.

Moteurs : Tous Types sauf 840 - C6J - C7K



Moteurs : 840 - C6J - C7K



ENSEMBLE MOTEUR ET BAS MOTEUR

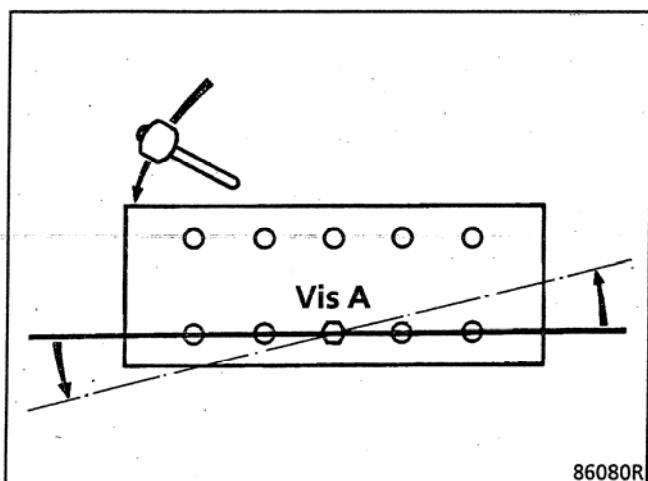
Joint de culasse

10

Le joint de culasse étant collé sur la culasse, le carter-cylindres et les chemises, il est très important de ne pas soulever la culasse, ce qui entraînerait le décollement des chemises de leur embase avec introduction d'impuretés.

Il faut faire effectuer à la culasse un mouvement de rotation autour de la douille de centrage (vis de fixation de culasse laissée en place) pour la décoller du carter-cylindres.

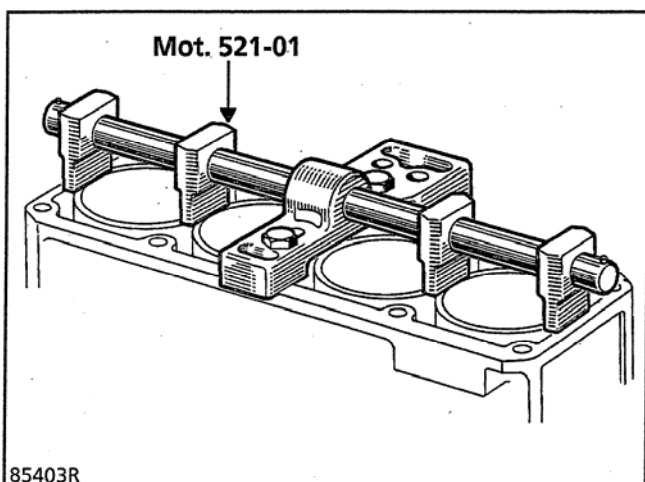
Décoller la culasse en frappant sur ses extrémités à l'aide d'une massette dans le sens d'une rotation horizontale.



Retirer la vis de fixation (A).

Déposer la culasse.

Mettre en place la bride de maintien des chemises
Mot. 521-01.



NETTOYAGE DE LA CULASSE ET DU CARTER-CYLINDRES

Ne pas gratter les plans de joint des pièces en aluminium.

Employer le produit Décapjoint pour dissoudre la partie du joint restant collée.

Appliquer le produit sur la partie à nettoyer, attendre environ dix minutes, puis l'enlever à l'aide d'une spatule en bois.

Il est conseillé de porter des gants durant l'opération.

Nous attirons votre attention sur le soin qu'il convient d'apporter à cette opération, afin d'éviter que des corps étrangers soient introduits dans les canalisations d'amenée d'huile sous pression à la rampe de culbuteurs (canalisations situées à la fois dans le carter-cylindres et dans la culasse).

Le non-respect de cette consigne risque en effet d'entraîner l'obturation des gicleurs des culbuteurs et de provoquer une détérioration rapide des patins de culbuteurs.

Retirer, avec une seringue, l'huile pouvant se trouver dans les trous de fixation de la culasse.

Ceci est nécessaire afin d'obtenir un serrage correct des vis.

ENSEMBLE MOTEUR ET BAS MOTEUR

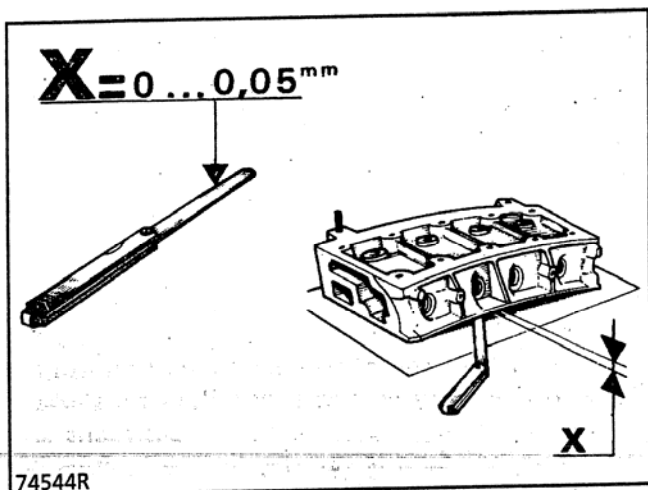
Joint de culasse

10

VERIFICATION DU PLAN DE JOINT

Avec une règle et un jeu de cales, mesurer s'il y a déformation du plan de joint.

Déformation maxi (X) = 0,05 mm



Moteurs : Tous Types sauf 840 - C6J - C7K

Rectifier si nécessaire.

Moteur : 840 - C6J - C7K

Rectification non autorisée.

REPOSE

Particularités de la repose

Vérifier l'état :

- des tiges de culbuteurs côté grain de réglage, il doit subsister un cercle sans trace de portée

G : grain

T : tige

Z : zone sans contact

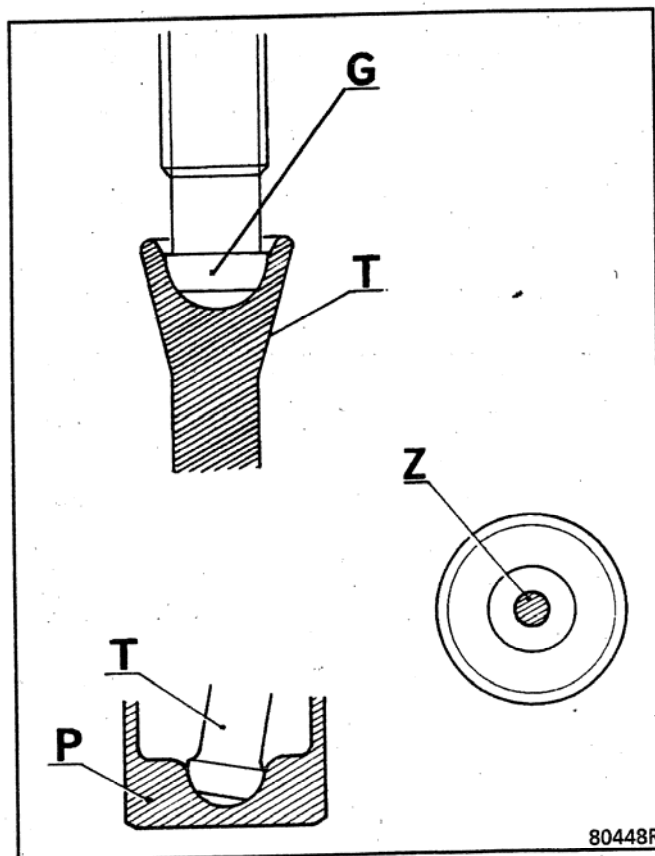
- des poussoirs de culbuteurs, il doit également subsister un cercle sans portée de la rotule de tige du culbuteur

T : tige

Z : zone sans contact

P : poussoir

Dans le cas inverse, changer les pièces incriminées.



Enlever la bride de maintien des chemises.

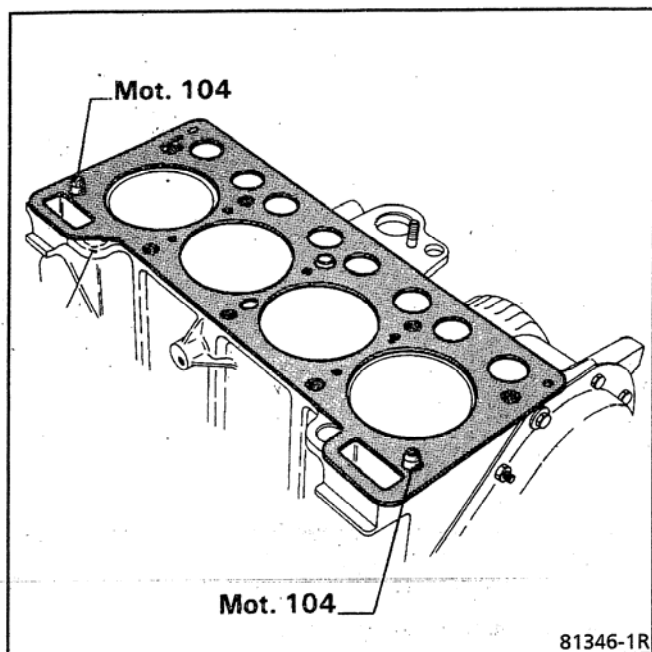
ENSEMBLE MOTEUR ET BAS MOTEUR

Joint de culasse

10

Moteurs : Tous Types sauf 840 - C6J - C7K

Mettre en place les centreurs de culasse Mot. 104.

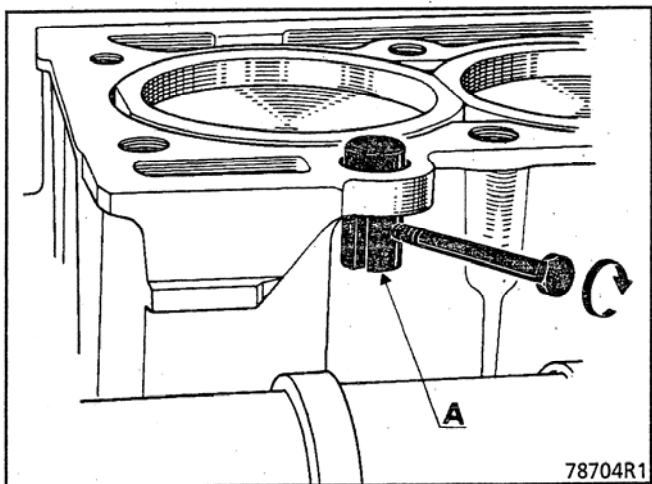


Moteurs : 840 - C6J - C7K

L'opération de positionnement de la culasse est très importante ; elle détermine en effet, l'alignement de l'axe de l'allumeur avec son pignon d'entraînement.

Positionnement de la culasse et du joint :

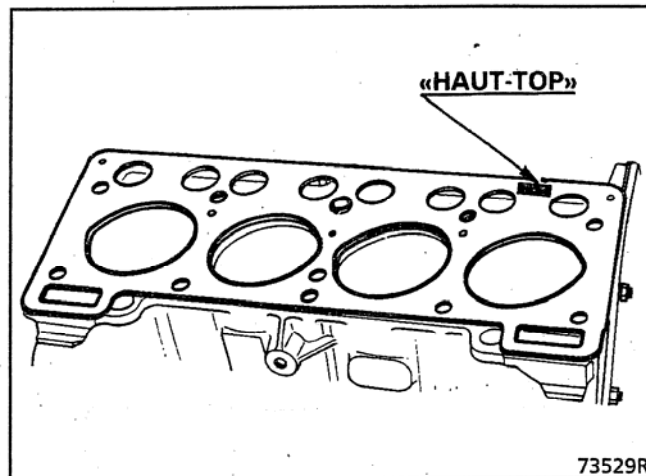
Engager l'outil de centrage (A) Mot. 720 dans le trou avant du carter-cylindres et serrer légèrement la vis pour bloquer l'outil.



Placer le joint de culasse à sec, repère "HAUT TOP" placé vers le haut.

Une fois en place, il ne doit pas être retiré afin de ne pas détériorer le vernis collant qu'il comporte.

Si tel était le cas (mauvais positionnement de la culasse par exemple) ne pas le réutiliser.



Mettre en place la culasse avec ses rampes de culbuteurs.

TOUS TYPES

Graisser à l'huile moteur les filets et sous les têtes de vis.

Placer les vis de fixation de la culasse et en approcher deux pour éviter tout déplacement de celle-ci.

Déposer les pieds de centrage.

Placer les vis restantes.

ENSEMBLE MOTEUR ET BAS MOTEUR

Joint de culasse


10

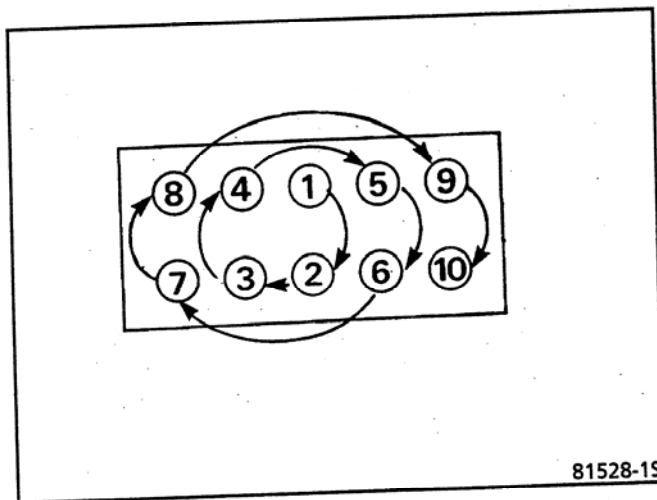
Moteurs : Tous Types sauf C3G

Méthode de serrage

Effectuer dans l'ordre prescrit :

1^{er} serrage (voir tableau)

Moteurs	Couple de serrage (daN.m) 
C1J - C3J 688 - C1E 689 - C1C 810 - 847 C2J C1J sauf Turbo	5,5 à 6,5
C1J Turbo	6 à 6,5
840-25 840-26 - C6J	7
C7K 840-30	7,5



Placer les tiges de culbuteurs en respectant l'ordre du démontage.

Régler le jeu aux soupapes

Faire fonctionner le moteur durant 20 minutes.

Après 2 h 30 d'arrêt, procéder au resserrage de la culasse :

- débloquer la vis numéro 1 de 180° et la resserrer au couple,
- opérer de la même façon pour les autres vis de fixation suivant l'ordre de serrage.

Effectuer le réglage du jeu aux soupapes.

Pas de resserrage de la culasse.

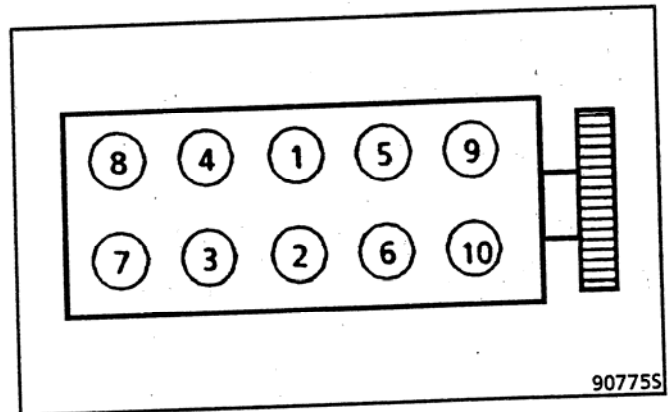
Moteur : C3G

Méthode de serrage

Graisser à l'huile moteur les filets et sous les têtes de vis

Effectuer dans l'ordre prescrit :

- 1^{er} serrage : 2 daN.m
2^{ème} serrage (angle) : 90° ± 4°



ENSEMBLE MOTEUR ET BAS MOTEUR

Joint de culasse

10

Attendre 3 minutes minimum.

Desserrer vis par vis puis effectuer :

1^{er} resserrage : 2 daN.m

2^{ème} resserrage (angle) : $90^\circ \pm 4^\circ$

Pas de resserrage de la culasse.

Placer les tiges de culbuteurs en respectant l'ordre du démontage.

Régler le jeu aux soupapes

Moteurs	Culbuteurs			
	Admission		Echappement	
	Froid	Chaud	Froid	Chaud
688 - C1E 689 - C1C 810 - 847 C2J - C3J C1J sauf Turbo	0,15	0,18	0,20	0,25
C3G C1J Turbo	0,20	-	0,25	-
840-25	0,20	-	0,25	-
840-26 - C6J	0,25	-	0,30	-
C7K 840-30	0,30	-	0,40	-

Service Méthodes
Réparation et
Documentation
Technique



RENAULT